

1 - наружная стена; 2 - клеевой состав; 3 - теплоизоляция из резаных пенополистирольных плит фасадных марок с содержанием графита ППС15Ф-РГ, ППС20Ф-РГ и без содержания графита ПС16Ф-Р; 4 - тарельчатый дюбель; 5 - цокольный профиль; 6 - толщина теплоизоляции

Рисунок А.9.2 - Схема раскладки плит теплоизоляции

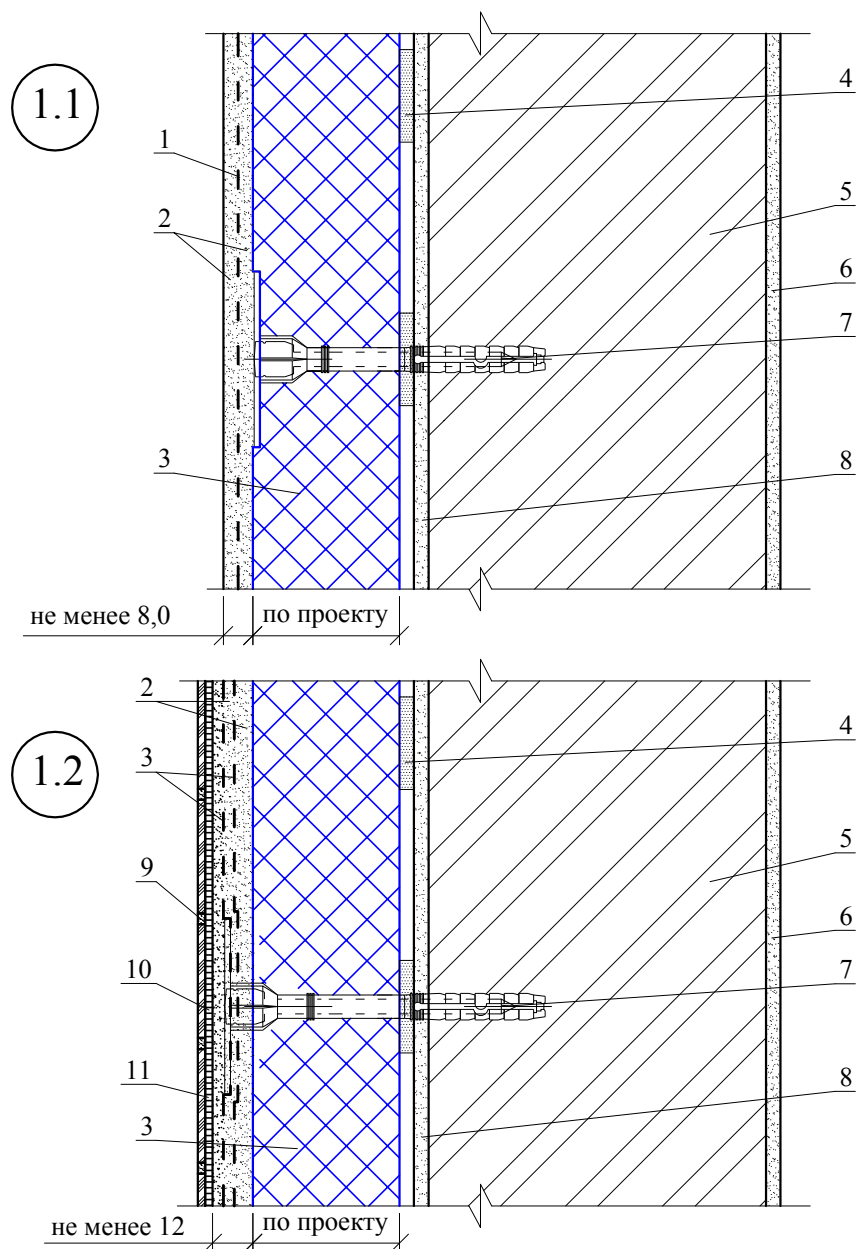
Таблица А.9.1 - Выбор вида тарельчатого дюбеля\*

Вид тарельчатого дюбеля	Материал стены	Глубина анкеровки L, мм
Тарельчатый дюбель забивной или завинчивающийся	Стена из бетона или полнотелого кирпича	50
Тарельчатый дюбель завинчивающийся с удлиненной распорной зоной	Стена из щелевого кирпича или пустотных блоков	90 **
Тарельчатый дюбель завинчивающийся с глубокой анкерровкой	Стена из пенобетона или газобетона	110

Примечание:

\* Выбранный тип и марка дюбеля в зависимости от несущей стены распространяются на все узлы.

\*\* В таблице указана минимальная длина анкерровки. Фактическая длина определяется с учетом предотвращения попадания анкерующей части в пустоты и надежной фиксации анкера в стене.



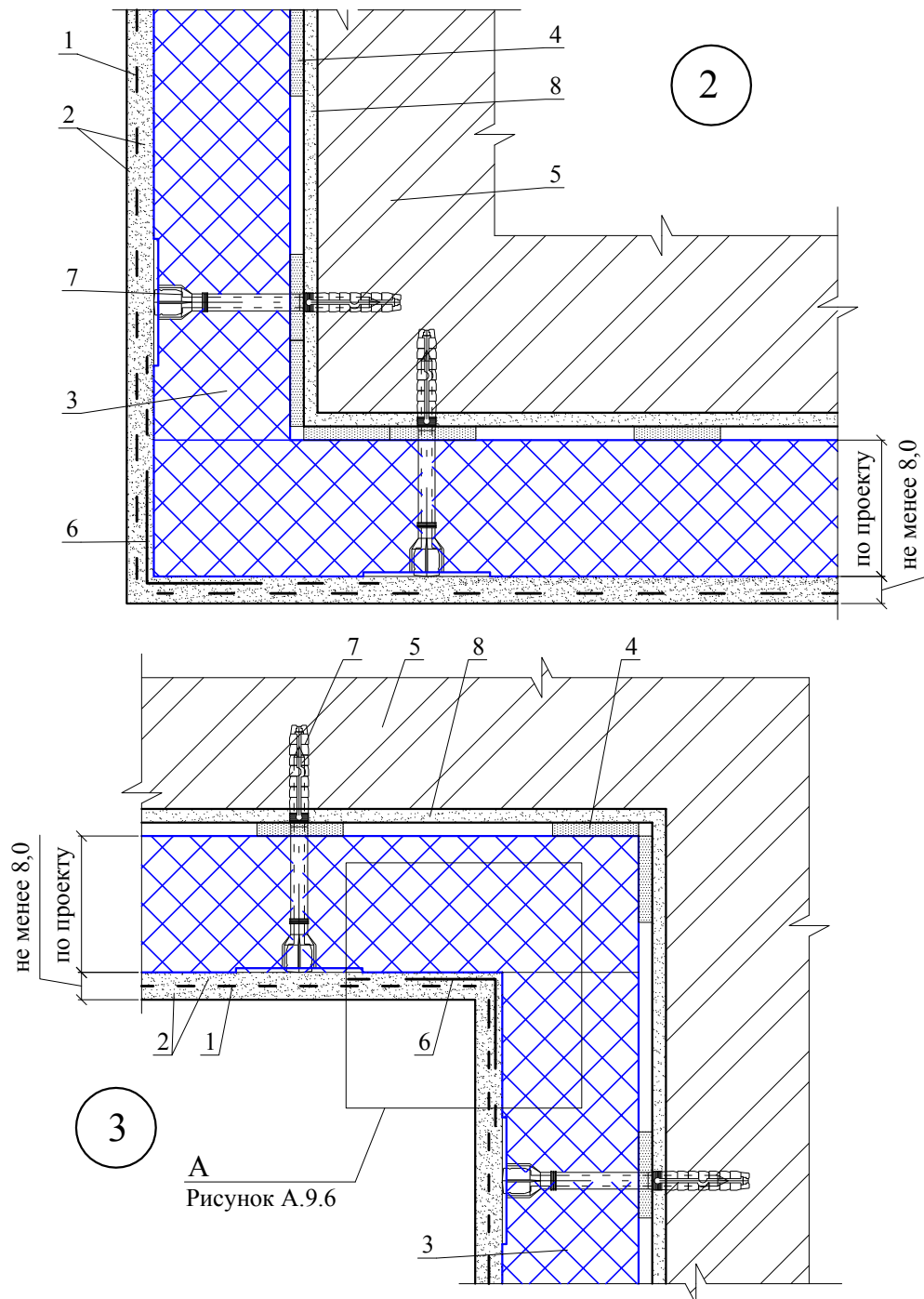
1 - армирующая щелочестойкая стеклосетка; 2 - базовый и защитно-декоративный слой штукатурки; 3 - теплоизоляция из резаных пенополистирольных плит фасадных марок с содержанием графита ППС15Ф-РГ, ППС20Ф-РГ и без содержания графита ПС16Ф-Р; 4 - клеевой состав; 5 - наружная стена; 6 - внутренняя штукатурка; 7 - тарельчатый дюбель; 8 - выравнивающий состав (при необходимости); 9 - затирка швов; 10 - клеевой состав для приклейки облицовочной плитки; 11 - облицовочная плитка

Рисунок А.9.3 - Вертикальный разрез стены выше 2,5 м от уровня отмостки (Узел 1.1);

Вертикальный разрез стены на высоту до 2,5 м от уровня отмостки (Узел 2.2)

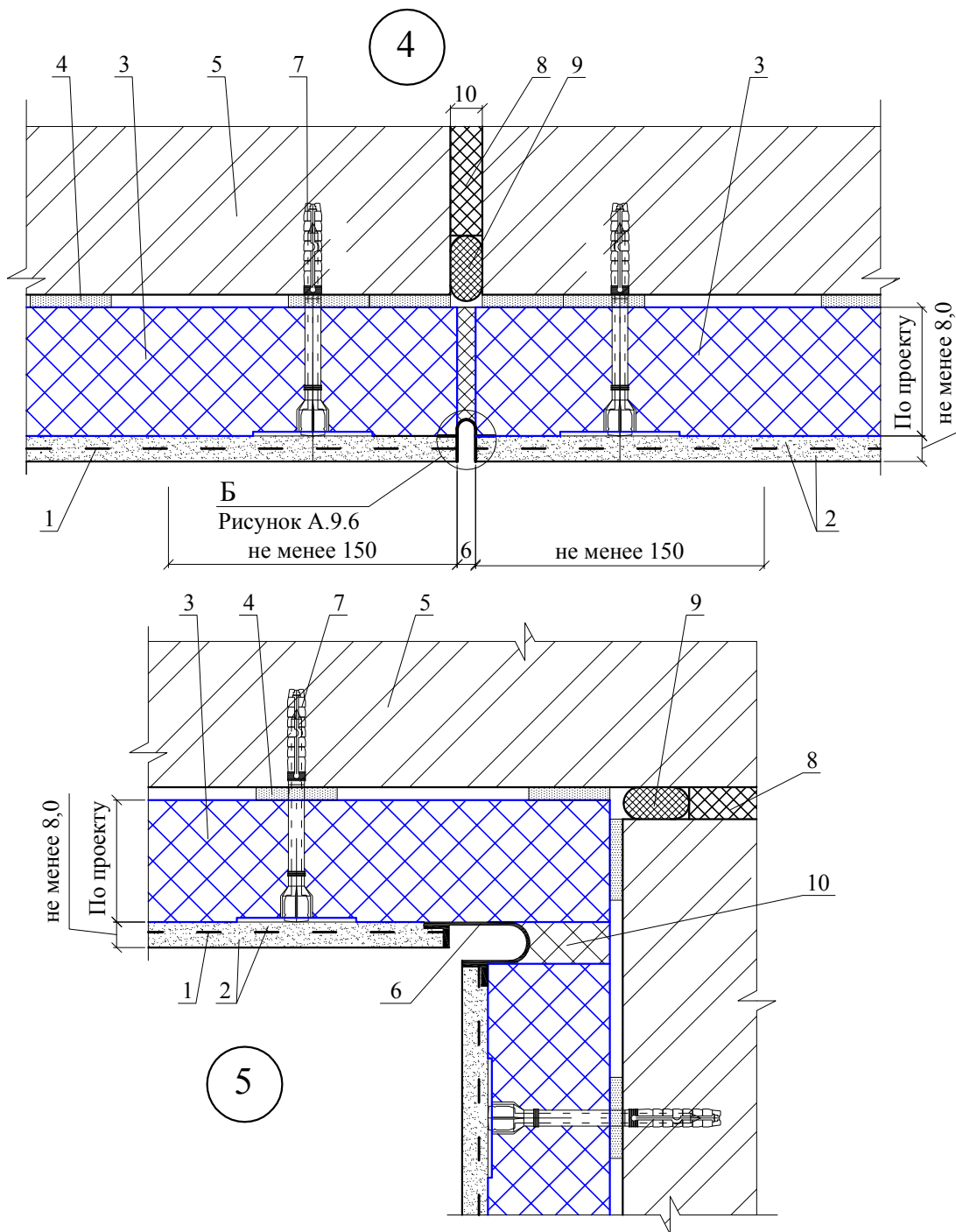
*Примечание:*

Вес облицовочной плитки не должен превышать 20 кг/м<sup>2</sup> а её площадь не более 0,1 м<sup>2</sup>. При приклеивании клеевой состав для плитки наносится на защитный штукатурный слой и на облицовочную плитку. Дюбелирование производится через двойную щелочестойкую стеклосетку или панцирную сетку.



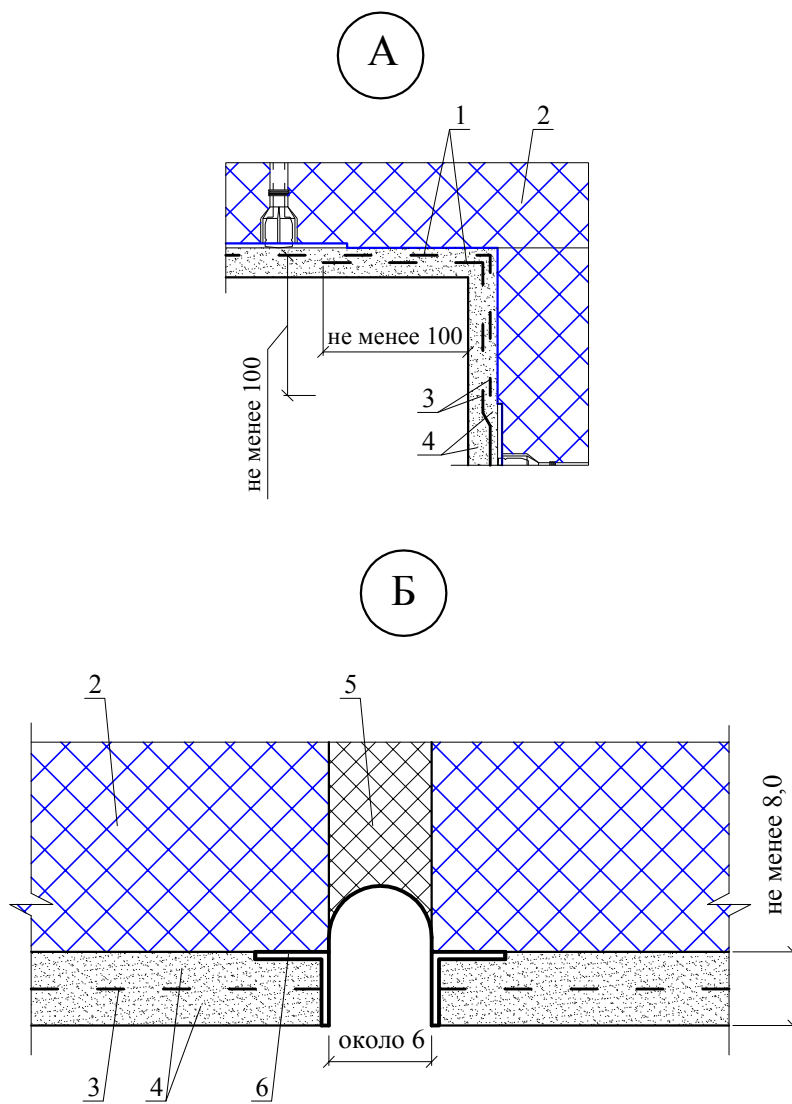
1 - армирующая щелочестойкая стеклосетка; 2 - базовый и защитно-декоративный слой штукатурки; 3 - теплоизоляция из резаных пенополистирольных плит фасадных марок с содержанием графита ППС15Ф-РГ, ППС20Ф-РГ и без содержания графита ПС16Ф-Р; 4 - клеевой состав; 5 - наружная стена; 6 - усиливающий уголок со стеклосеткой; 7 - тарельчатый дюбель; 8 - выравнивающий состав (при необходимости)

Рисунок А.9.4 - Наружный угол (Узел 2); Внутренний угол (Узел 3)



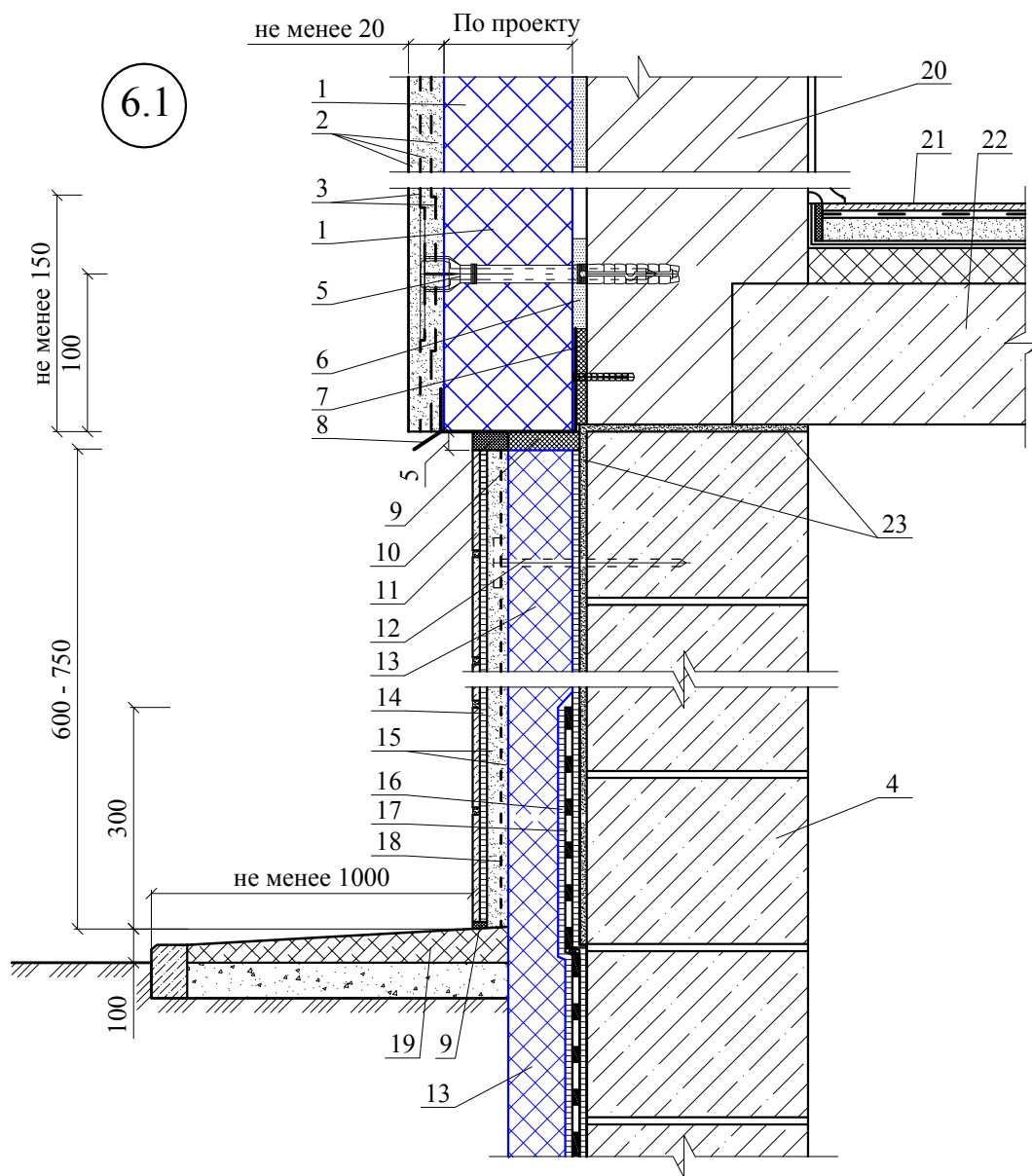
1 - армирующая щелочестойкая стеклосетка; 2 - базовый и защитно-декоративный слой штукатурки; 3 - теплоизоляция из резаных пенополистирольных плит фасадных марок с содержанием графита ППС15Ф-РГ, ППС20Ф-РГ и без содержания графита ППС16Ф-Р; 4 - клеевой состав; 5 - наружная стена; 6 - профиль деформационного шва (угловой); 7 - тарельчатый дюбель; 8 - вставка из пенополистирольных плит марок ППС40-Т или ППС45-Т в деформационном шве; 9 - уплотняющий шнур Вилатерм; 10 - наполнитель из стекловаты или минеральной ваты

Рисунок А.9.5 - Деформационный шов стены (Узел 4);  
Деформационный шов в углу стены (Узел 5)



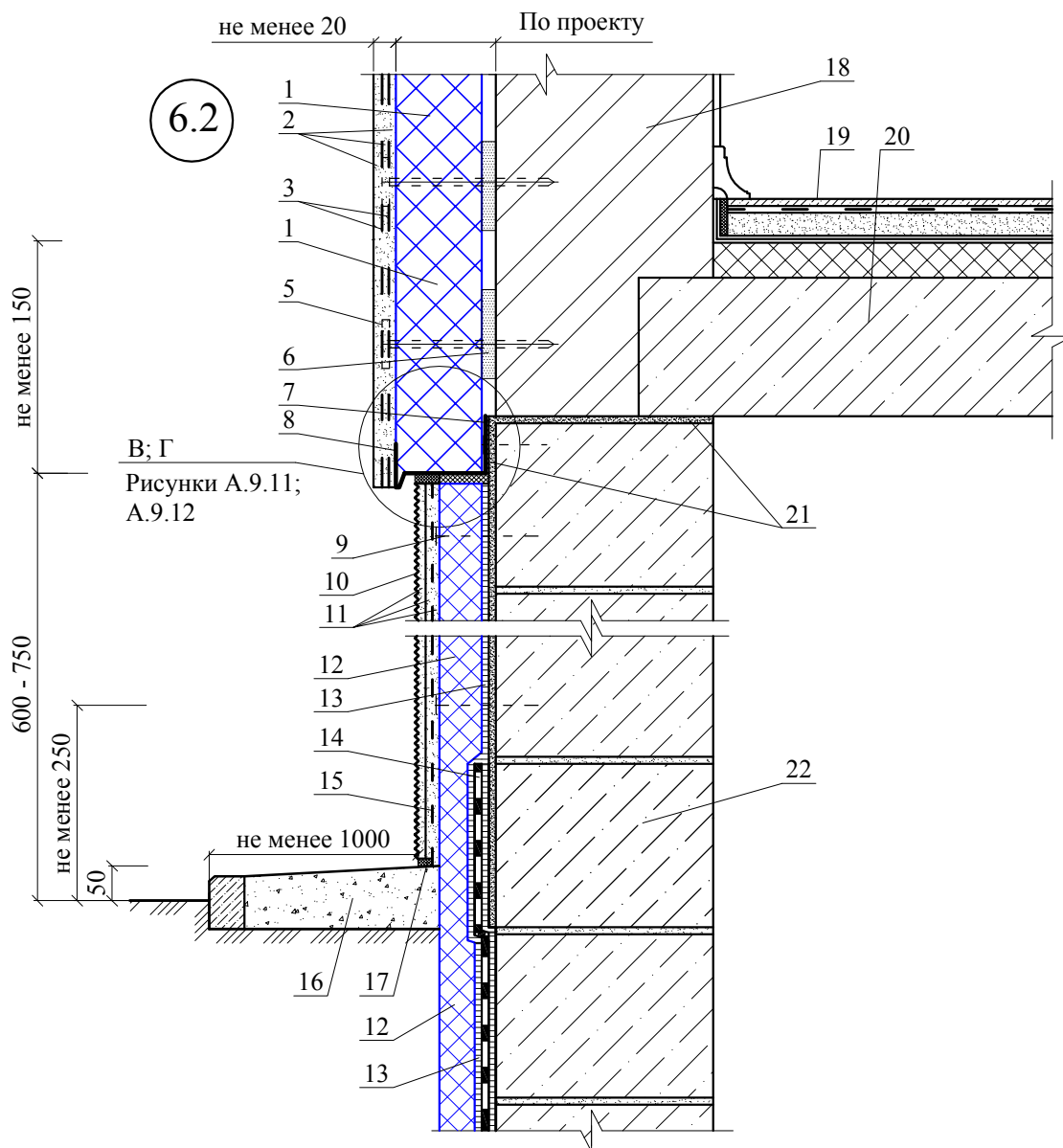
1 - нахлест армирующей щелочестойкой стеклосетки; 2 - теплоизоляция из резаных пенополистирольных плит фасадных марок с содержанием графита ППС15Ф-РГ, ППС20Ф-РГ и без содержания графита ПС16Ф-Р; 3 - армирующая щелочестойкая стеклосетка; 4 - базовый и защитно-декоративный слой штукатурки; 5 - наполнитель из стекловаты или минеральной ваты; 6 - профиль деформационного шва (плоскостной)

Рисунок А.9.6 - Узлы А и Б



1 - теплоизоляция из резаных пенополистирольных плит фасадных марок с содержанием графита ППС15Ф-РГ, ППС20Ф-РГ и без содержания графита ППС16Ф-Р; 2 - базовая и защитно-декоративная штукатурка; 3 - армирующая щелочестойкая стеклосетка; 4 - стена подвала; 5 - тарельчатый дюбель для крепления теплоизоляции наружной стены; 6 - клеевой слой; 7 - терморазделяющая прокладка; 8 - цокольный опорный профиль с перфорацией; 9 - герметизирующая мастика; 10 - уплотнительная прокладка; 11 - облицовочная плитка; 12 - тарельчатый дюбель для крепления армирующей стальной сетки и теплоизоляции в уровне цоколя; 13 - теплоизоляция из пенополистирольных плит марок ППС40-Т или ППС45-Т; 14 - клеевой состав для приклейки облицовочной плитки; 15 - штукатурка цоколя; 16 - клеевой состав для приклейки плит теплоизоляции цоколя; 17 - гидроизоляция стен подвала; 18 - армирующая стальная сетка; 19 - отмостка по проекту; 20 - наружная стена; 21 - покрытие пола; 22 - железобетонная плита перекрытия над подвалом; 23 - отсечная гидроизоляция и гидроизоляция цоколя

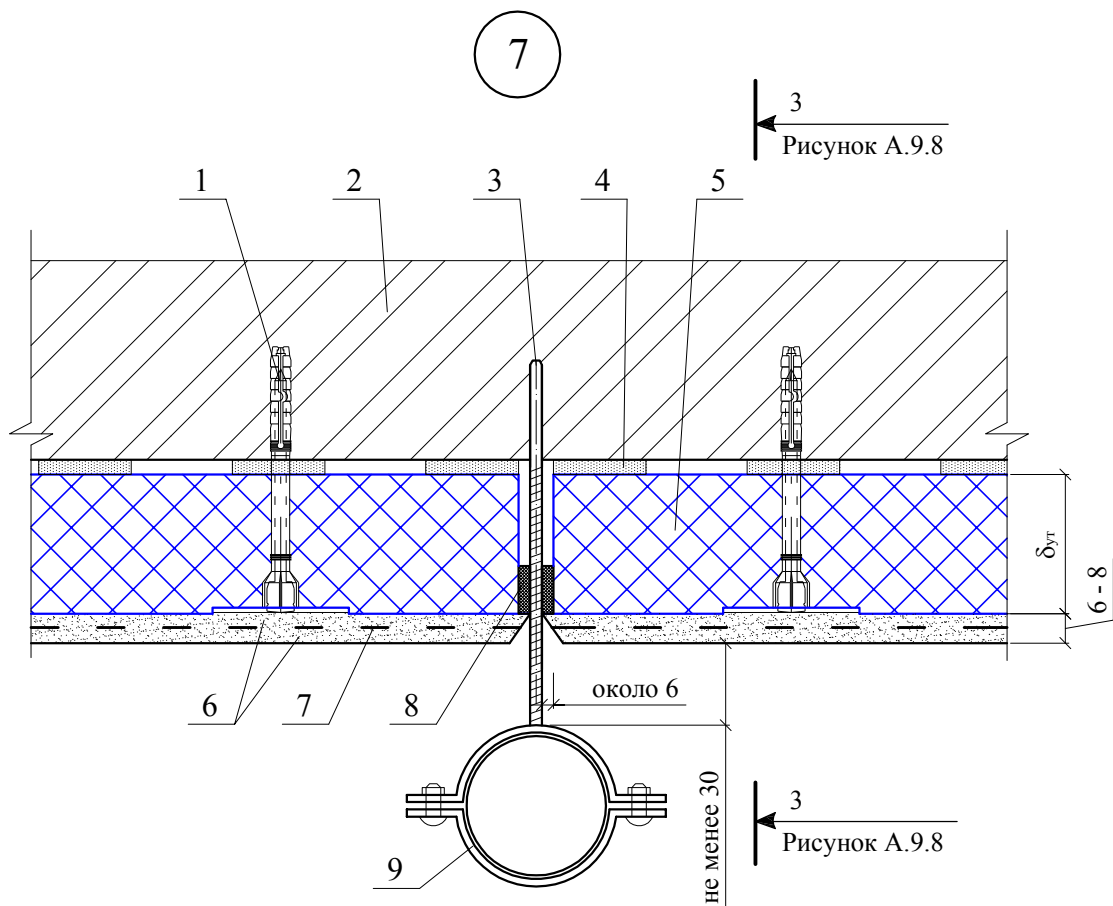
Рисунок А.9.7 - Цоколь (Узел 6.1)



1 - теплоизоляция из резаных пенополистирольных плит фасадных марок с содержанием графита ППС15Ф-РГ, ППС20Ф-РГ и без содержания графита ПС16Ф-Р; 2 - базовая и защитно-декоративная штукатурка; 3 - армирующая щелочестойкая стеклосетка; 4 - стена подвала; 5 - тарельчатый дюбель для крепления теплоизоляции наружной стены; 6 - клеевой слой; 7 - терморазделяющая прокладка; 8 - цокольный опорный профиль с перфорацией; 9 - тарельчатый дюбель для крепления армирующей стальной сетки и теплоизоляции в уровне цоколя; 10 - гидрофобизирующий состав; 11 - штукатурка цоколя; 12 - теплоизоляция из пенополистирольных плит марок ППС40-Т или ППС45-Т; 13 - клеевой состав для приклейки плит теплоизоляции цоколя; 14 - гидроизоляция стен подвала; 15 - армирующая стальная сетка; 16 - отмостка по проекту; 17 - герметизирующая мастика; 18 - наружная стена; 19 - покрытие пола; 20 - железобетонная плита перекрытия над подвалом; 21 - отсечная гидроизоляция и гидроизоляция цоколя

Рисунок А.9.8 - Примыкание к цоколю (Узел 6.2)

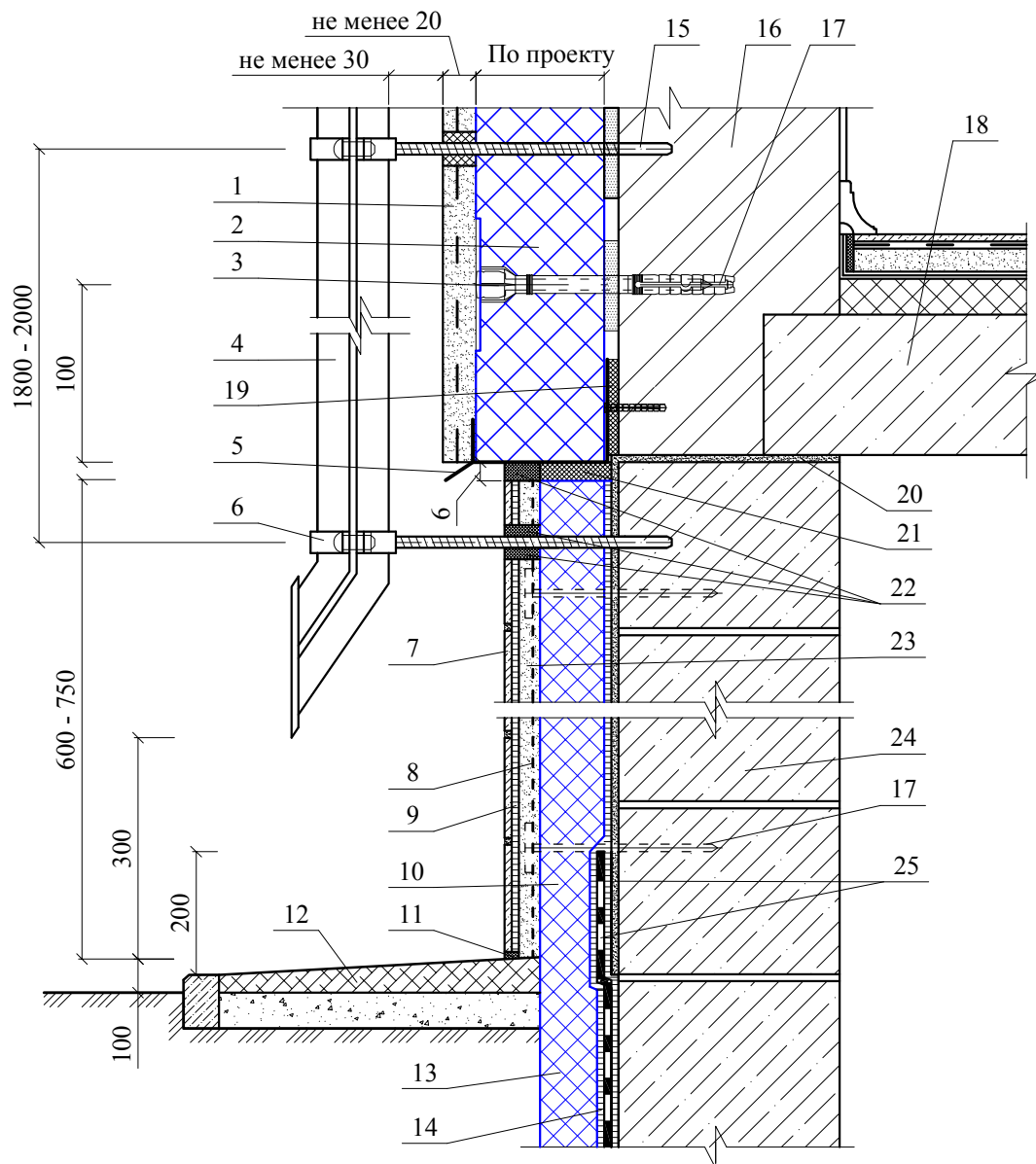




1 - тарельчатый дюбель; 2 - наружная стена; 3 - оцинкованный анкер диаметром 12 мм; 4 - клеевой состав; 5 - теплоизоляция из резаных пенополистирольных плит фасадных марок с содержанием графита ППС15Ф-РГ, ППС20Ф-РГ и без содержания графита ПС16Ф-Р; 6 - наружная штукатурка; 7 - армирующая щелочестойкая сетка из стекловолокна; 8 - уплотнительная лента или фасадный герметик; 9 - хомут из оцинкованной стали 25x3; 10 - нахлест армирующей сетки; 11 - деформационный элемент; 12 - наполнитель из легкой минеральной ваты

Рисунок А.9.9 - Заделка хомута водосточной трубы в стену (Узел 7); УЗЛЫ А и Б

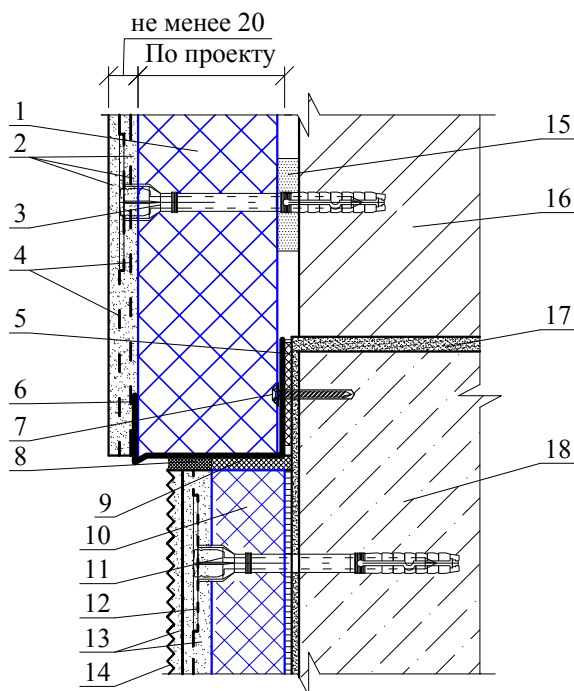
## 3 - 3



1 - наружная штукатурка; 2 - теплоизоляция из резаных пенополистирольных плит фасадных марок с содержанием графита ППС15Ф-РГ, ППС20Ф-РГ и без содержания графита ППС16Ф-Р; 3 - тарельчатый дюбель; 4 - труба наружного водостока; 5 - цокольный опорный профиль с перфорацией; 6 - хомут из оцинкованной стали 25x3; 7 - облицовочная плитка; 8 - армирующая стальная сетка; 9 - клеевой состав для облицовочной плитки; 10 - теплоизоляция цоколя плитами из экструдированного пенополистирола; 11 - эластичный шовный герметик; 12 - отмостка по проекту; 13 - теплоизоляция из пенополистирольных плит марок ППС40-Т или ППС45-Т; 14 - приклейка защитных плит из экструдированного пенополистирола; 15 - оцинкованный анкер диаметром 12 мм; 16 - наружная стена; 17 - тарельчатый дюбель; 18 - междуэтажное перекрытие; 19 - дистанционная прокладка-компенсатор; 20 - отсечная гидроизоляция; 21 - наполнитель из легкой минеральной ваты; 22 - уплотнительная лента или фасадный герметик; 23 - штукатурка цоколя; 24 - стена подвала; 25 - гидроизоляция

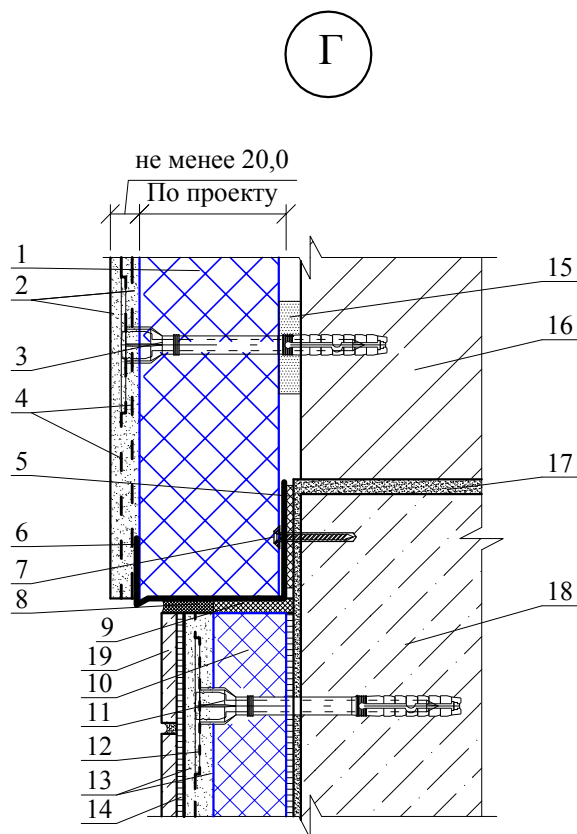
Рисунок А.9.10 - Разрез 3 - 3

В



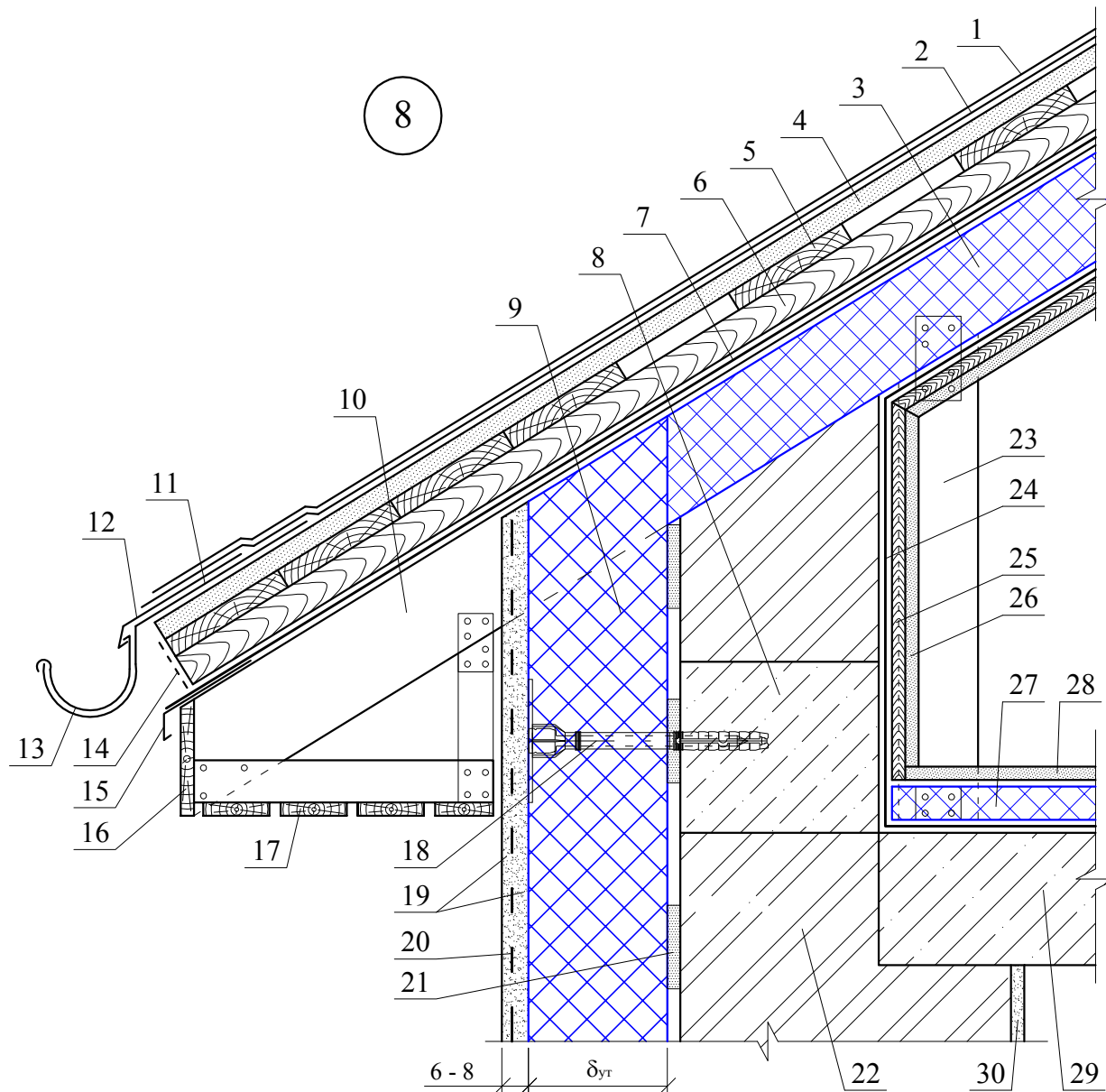
1 - теплоизоляция из резаных пенополистирольных плит фасадных марок с содержанием графита ППС15Ф-РГ, ППС20Ф-РГ и без содержания графита ПС16Ф-Р; 2 - базовая и защитно-декоративная штукатурка; 3 - тарельчатый дюбель для крепления теплоизоляции наружной стены; 4 - армирующая щелочестойкая стеклосетка; 5 - дистанционная прокладка-компенсатор (устанавливается при необходимости); 6 - цокольный опорный профиль с перфорацией; 7 - дюбель из полиамида; 8 - уплотнительная лента или фасадный герметик; 9 - наполнитель из минеральной ваты; 10 - теплоизоляция из пенополистирольных плит марок ППС40-Т или ППС45-Т; 11 - тарельчатый дюбель для крепления армирующей стальной сетки и теплоизоляции в уровне цоколя; 12 - армирующая стальная сетка; 13 - штукатурка цоколя; 14 - гидрофобизирующий состав; 15 - клеевой состав; 16 - наружная стена; 17 -отсечная гидроизоляция и гидроизоляция цоколя; 18 - стена подвала

Рисунок А.9.11 - Узел В



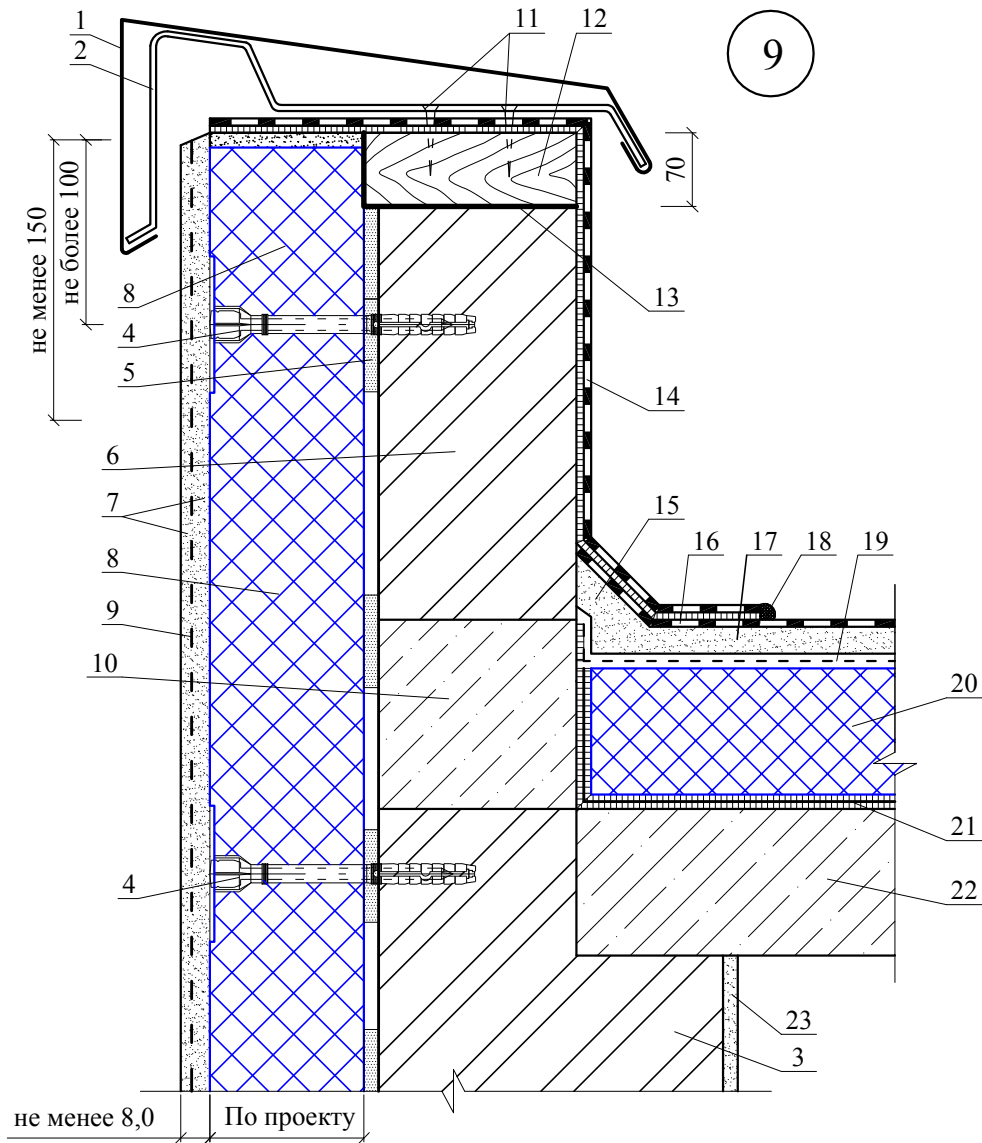
1 - теплоизоляция из резаных пенополистирольных плит фасадных марок с содержанием графита ППС15Ф-РГ, ППС20Ф-РГ и без содержания графита ППС16Ф-Р; 2 - базовая и защитно-декоративная штукатурка; 3 - тарельчатый дюбель для крепления теплоизоляции наружной стены; 4 - армирующая щелочестойкая стеклосетка; 5 - дистанционная прокладка-компенсатор (устанавливается при необходимости); 6 - цокольный опорный профиль с перфорацией; 7 - дюбель из полиамида; 8 - уплотнительная лента или фасадный герметик; 9 - наполнитель из минеральной ваты; 10 - теплоизоляция из пенополистирольных плит марок ППС40-Т или ППС45-Т; 11 - тарельчатый дюбель для крепления армирующей стальной сетки и теплоизоляции в уровне цоколя; 12 - армирующая стальная сетка; 13 - штукатурка цоколя; 14 - клеевой состав для приклейки облицовочной плитки; 15 - клеевой состав; 16 - наружная стена; 17 -отсечная гидроизоляция и гидроизоляция цоколя; 18 - стена подвала; 19 - облицовочная плитка

Рисунок А.9.12 - Узел Г



1 - битумная черепица; 2 - подкладочный ковер; 3 - теплоизоляция из пенополистирольных плит марок ППС10-Р, ППС12-Р, ППС13-Р или ППС15-Р; 4 - сплошной настил; 5 - обрешетка; 6 - контробрешетка; 7 - диффузионная водозащитная мембрана; 8 - термовставка из ячеистобетонных блоков; 9 - теплоизоляция из резаных пенополистирольных плит фасадных марок с содержанием графита ППС15Ф-РГ, ППС20Ф-РГ и без содержания графита ППС16Ф-Р; 10 - стропило; 11 - костьль из стальной полосы с шагом 600 мм; 12 - слив из оцинкованной стали с полимерным покрытием; 13 - желоб наружного водостока; 14 - москитная сетка; 15 - капельник; 16 - ветровая доска; 17 - подшивка карниза; 18 - тарельчатый дюбель; 19 - базовая и защитно-декоративная штукатурка; 20 - армирующая щелочестойкая стеклосетка; 21 - клеевой состав; 22 - наружная стена; 23 - стойка; 24 - пароизоляция; 25 - каркас под обшивку; 26 - внутренняя обшивка; 27 - теплоизоляция из пенополистирольных плит марок ППС10-Р, ППС12-Р, ППС13-Р или ППС15-Р; 28 - покрытие пола; 29 - чердачное перекрытие из железобетона; 30 - внутренняя штукатурка

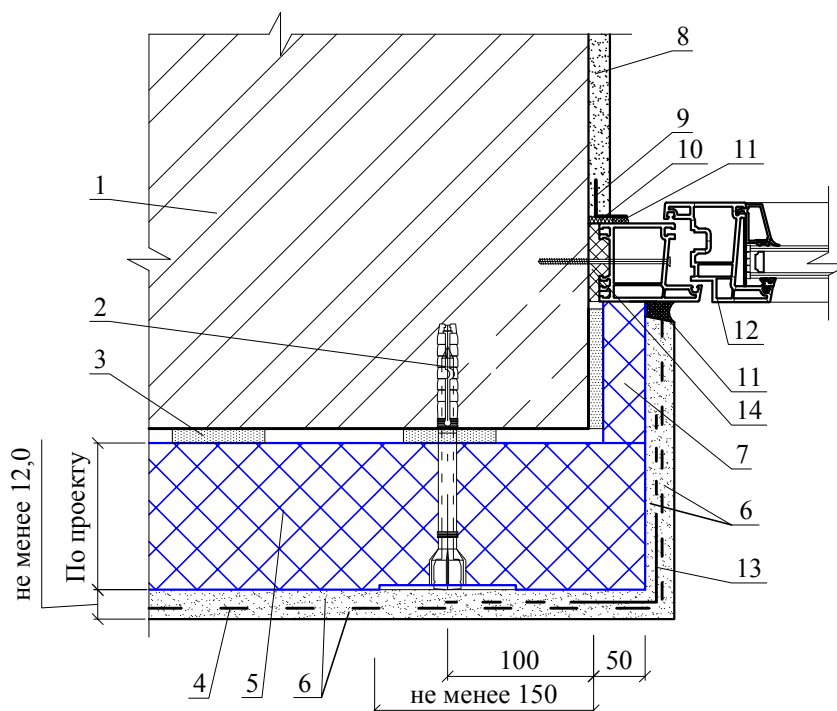
Рисунок А.9.13 - Примыкание к карнизу (Узел 8)



1 - защитный фартук из оцинкованной стали; 2 - костьль из стальной полосы с шагом не более 600 мм; 3 - наружная стена; 4 - тарельчатый дюбель для крепления теплоизоляции наружной стены; 5 - клеевой состав; 6 - стена парапета; 7 - базовая и защитно-декоративная штукатурка; 8 - теплоизоляция из резаных пенополистирольных плит фасадных марок с содержанием графита ППС15Ф-РГ, ППС20Ф-РГ и без содержания графита ПС16Ф-Р; 9 - армирующая щелочестойкая стеклосетка; 10 - термовставка из ячеистобетонных блоков; 11 - гвоздь Ø 6 с шагом 600 мм; 12 - антисептированный брус 60x70 с шагом 600 мм; 13 - гидроизоляция; 14 - дополнительный слой водоизоляционного ковра; 15 - наклонный бортик; 16 - водоизоляционный ковер из двух слоев наплавляемого битумно-полимерного материала; 17 - стяжка из цементно-песчаного раствора; 18 - герметизирующая мастика; 19 - разделительный слой из рубероида с проклейкой швов; 20 - теплоизоляция из пенополистирольных плит марок ППС17-Р, ППС20-Р, ППС23-Р или ППС15-Т; 21 - пароизоляция (по расчету); 22 - железобетонная плита покрытия; 23 - внутренняя штукатурка

Рисунок А.9.14 - Примыкание к парапету (Узел 9)

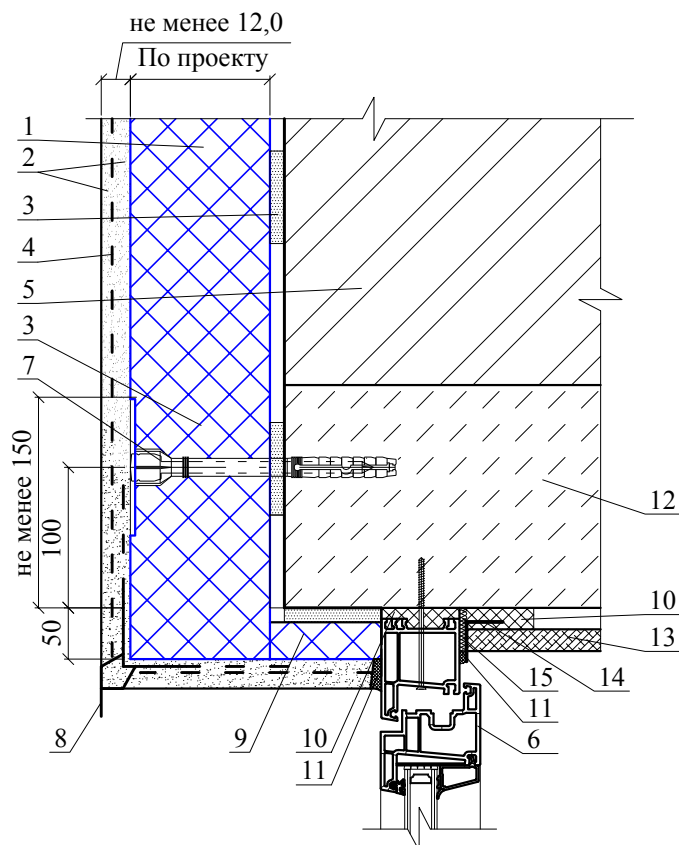
10



1 - наружная стена; 2 - тарельчатый дюбель; 3 - клеевой состав; 4 - армирующая щелочестойкая стеклотетка; 5 - теплоизоляция из резаных пенополистирольных плит фасадных марок с содержанием графита ППС15Ф-РГ, ППС20Ф-РГ и без содержания графита ПС16Ф-Р; 6 - базовая и защитно-декоративная штукатурка; 7 - вставка из пенополистирольных плит марок ППС15Ф, ППС16Ф или ППС20Ф; 8 - внутренняя штукатурка; 9 - защитный уголок; 10 - паронепроницаемая лента; 11 - герметизирующая мастика; 12 - окно; 13 - усиливающий уголок со стеклотеткой; 14 - строительная пена

Рисунок А.9.15 - Примыкание к окну (Узел 10)

11

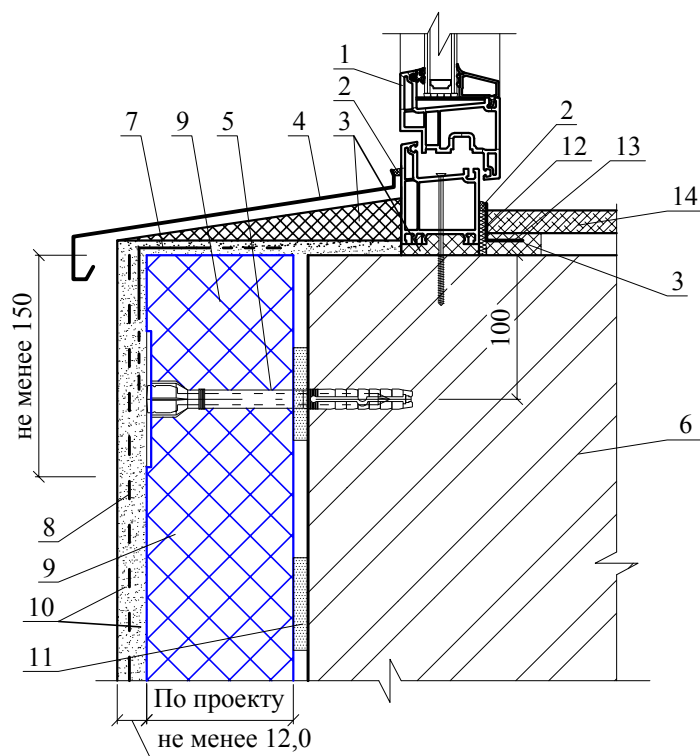


1 - теплоизоляция из резаных пенополистирольных плит фасадных марок с содержанием графита ППС15Ф-РГ, ППС20Ф-РГ и без содержания графита ППС16Ф-Р; 2 - базовая и защитно-декоративная штукатурка; 3 - клеевой состав; 4 - армирующая щелочестойкая стеклосетка; 5 - наружная стена; 6 - окно; 7 - тарельчатый дюбель; 8 - усиливающий уголок со стеклосеткой; 9 - вставка из пенополистирольных плит марок ППС15Ф, ППС16Ф или ППС20Ф; 10 - строительная пена; 11 - герметизирующая мастика; 12 - надоконная перемычка; 13 - оконный откос; 14 - защитный уголок; 15 - паронепроницаемая лента

Рисунок А.9.16 - Примыкание к окну (верх) (Узел 11)



12



1 - окно; 2 - герметизирующая мастика; 3 - строительная пена; 4 - слив; 5 - тарельчатый дюбель; 6 - наружная стена; 7 - усиливающий уголок со стеклосеткой; 8 - армирующая щелочестойкая стеклосетка; 9 - теплоизоляция из резаных пенополистирольных плит фасадных марок с содержанием графита ППС15Ф-РГ, ППС20Ф-РГ и без содержания графита ПС16Ф-Р; 10 - базовая и защитно-декоративная штукатурка; 11 - клеевой состав; 12 - паронепроницаемая лента; 13 - усиливающий уголок; 14 - подоконник по проекту

Рисунок А.9.17 - Примыкание к окну (низ) (Узел 12)