

А.6 Эксплуатируемые крыши с несущими железобетонными плитами и рулонным водозащитным ковром

СТО 99617898-001-2017

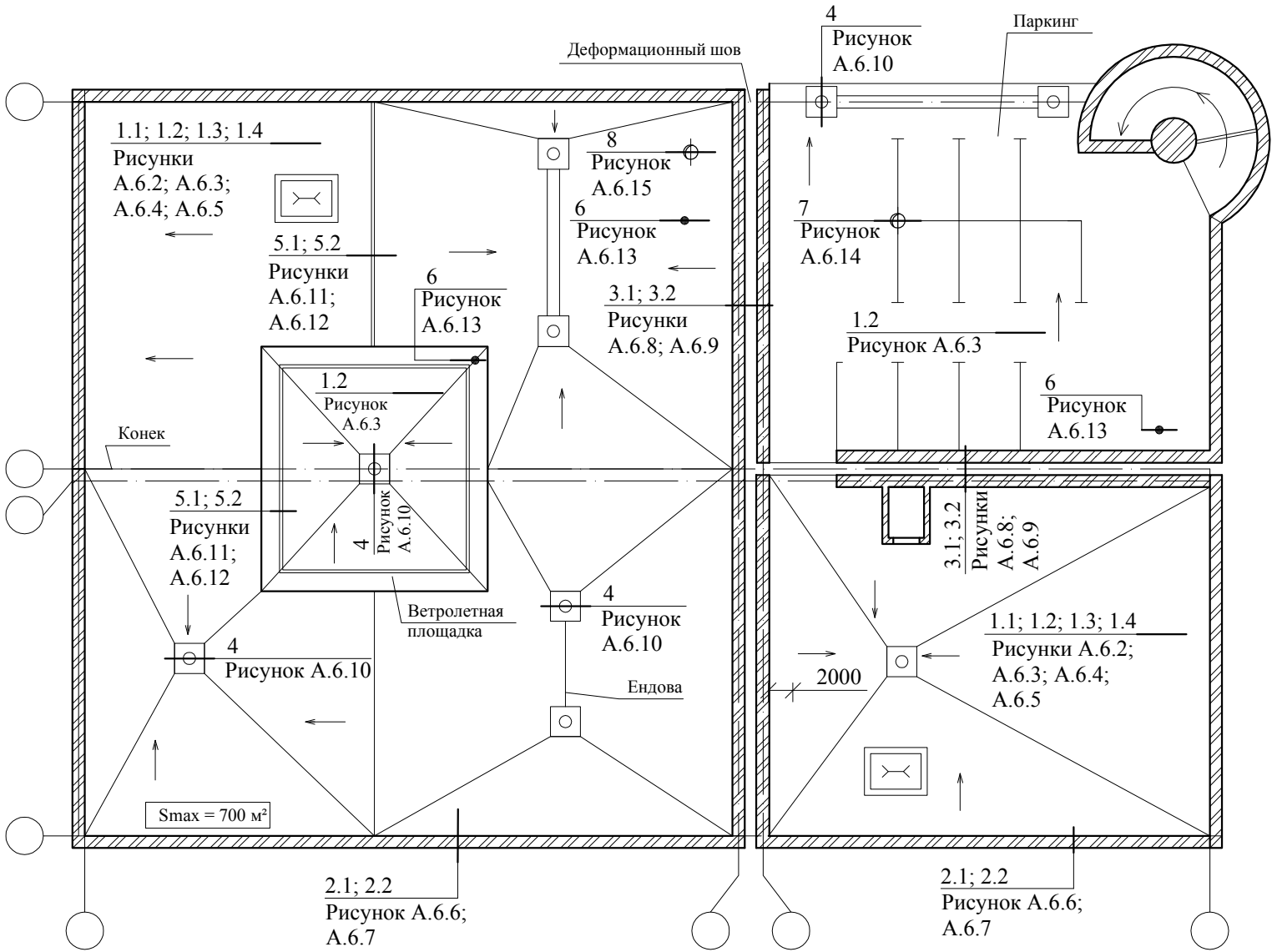
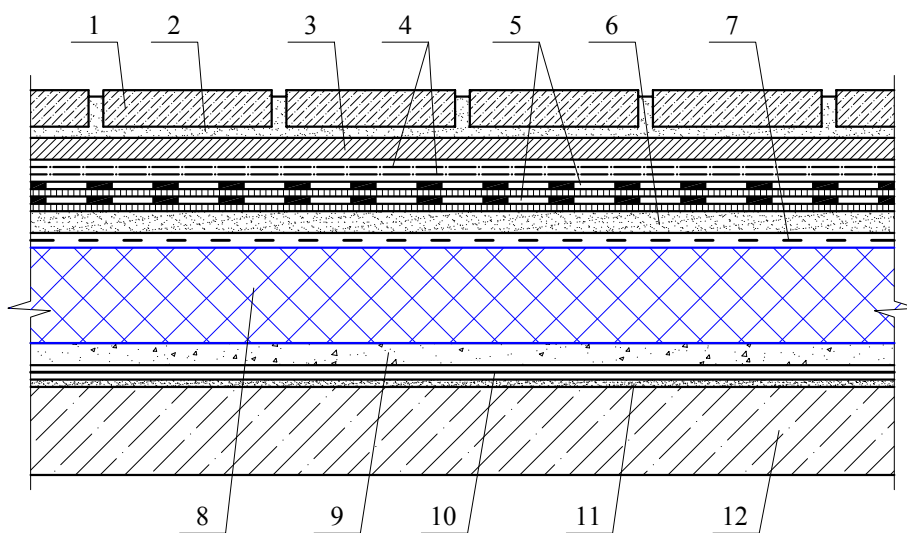


Рисунок А.6.1 - План покрытия с маркировкой узлов

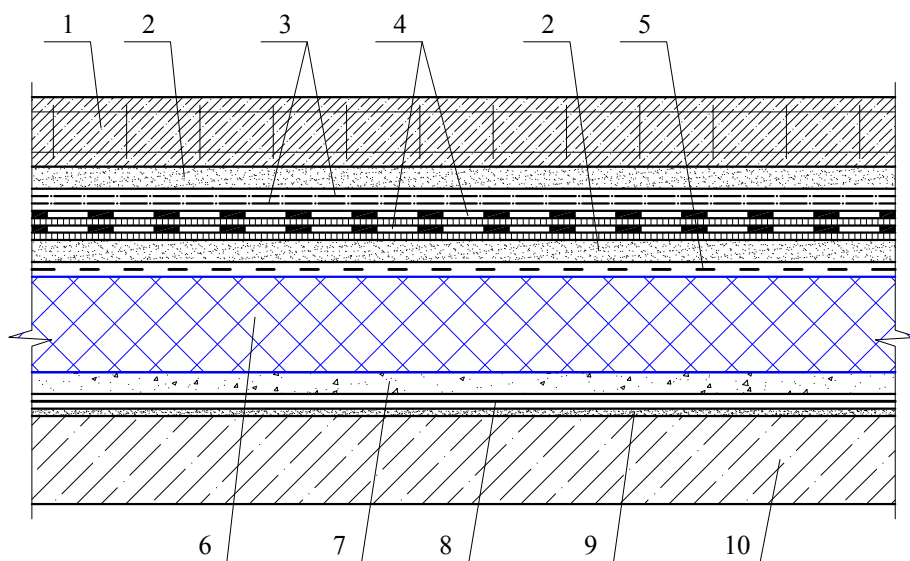
1.1



1 - бетонная плитка; 2 - сухая смесь для приклейки плитки; 3 - армированная стяжка; 4 - разделительный слой из двух слоев полиэтиленовой пленки; 5 - водоизоляционный ковер из двух слоев битумно-полимерного материала; 6 - цементно-песчаная стяжка толщиной не менее 40 мм; 7 - разделительный слой из рубероида с проклейкой швов; 8 - теплоизоляция из резаных пенополистирольных плит марок ППС25-Р, ППС30-Р, ППС35-Р, ППС20-Т, ППС25-Т, ППС30-Т, ППС35-Т или ППС40-Т; 9 - уклонообразующий слой из цементно-песчаного раствора или легкого бетона; 10 - пароизоляция (по расчету); 11 - затирка или выравнивающая стяжка из цементно-песчаного раствора; 12 - железобетонная плита покрытия

Рисунок А.6.2 - Конструктивное решение покрытия с водоизоляционным ковром из битумно-полимерных материалов и защитным слоем из бетонной плитки (Узел 1.1)

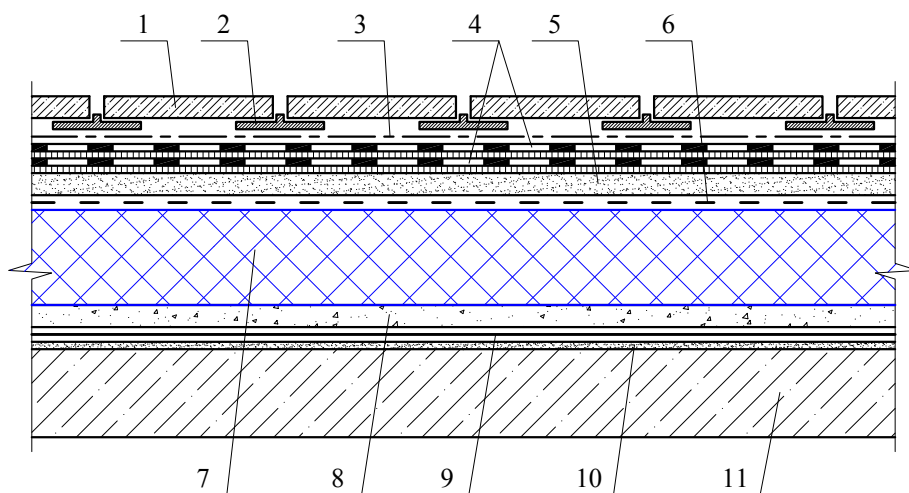
1.2



1 - защитное армированное бетонное покрытие; 2 - цементно-песчаная стяжка толщиной не менее 40 мм; 3 - разделительный слой из двух слоев полиэтиленовой пленки; 4 - водоизоляционный ковер из двух слоев битумно-полимерного материала; 5 - разделительный слой из рубероида с проклейкой швов; 6 - теплоизоляция из резаных пенополистирольных плит марок ППС35-Р, ППС35-Т или ППС40-Т; 7 - уклонообразующий слой из цементно-песчаного раствора или легкого бетона; 8 - пароизоляция (по расчету); 9 - затирка или выравнивающая стяжка из цементно-песчаного раствора; 10 - железобетонная плита покрытия

Рисунок А.6.3 - Конструктивное решение покрытия с водоизоляционным ковром из битумно-полимерных материалов и защитным армированным бетонным покрытием (Узел 1.2)

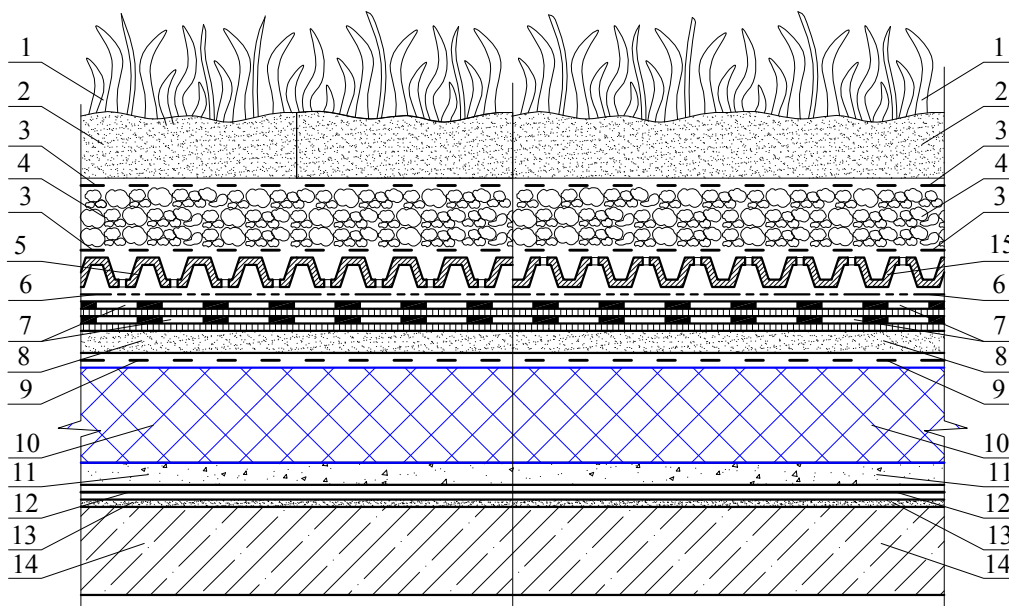
1.3



1 - бетонная или тротуарная плитка; 2 - резиновые или регулируемые подставки под плитку; 3 - фильтрующий слой из геотекстиля; 4 - водоизоляционный ковер из двух слоев битумно-полимерного материала; 5 - цементно-песчаная стяжка толщиной не менее 40 мм; 6 - разделительный слой из рубероида с проклейкой швов; 7 - теплоизоляция из резаных пенополистирольных плит марок ППС25-Р, ППС30-Р, ППС35-Р, ППС20-Т, ППС25-Т, ППС30-Т, ППС35-Т или ППС40-Т; 8 - уклонообразующий слой из цементно-песчаного раствора или легкого бетона; 9 - пароизоляция (по расчету); 10 - затирка или выравнивающая стяжка из цементно-песчаного раствора; 11 - железобетонная плита покрытия

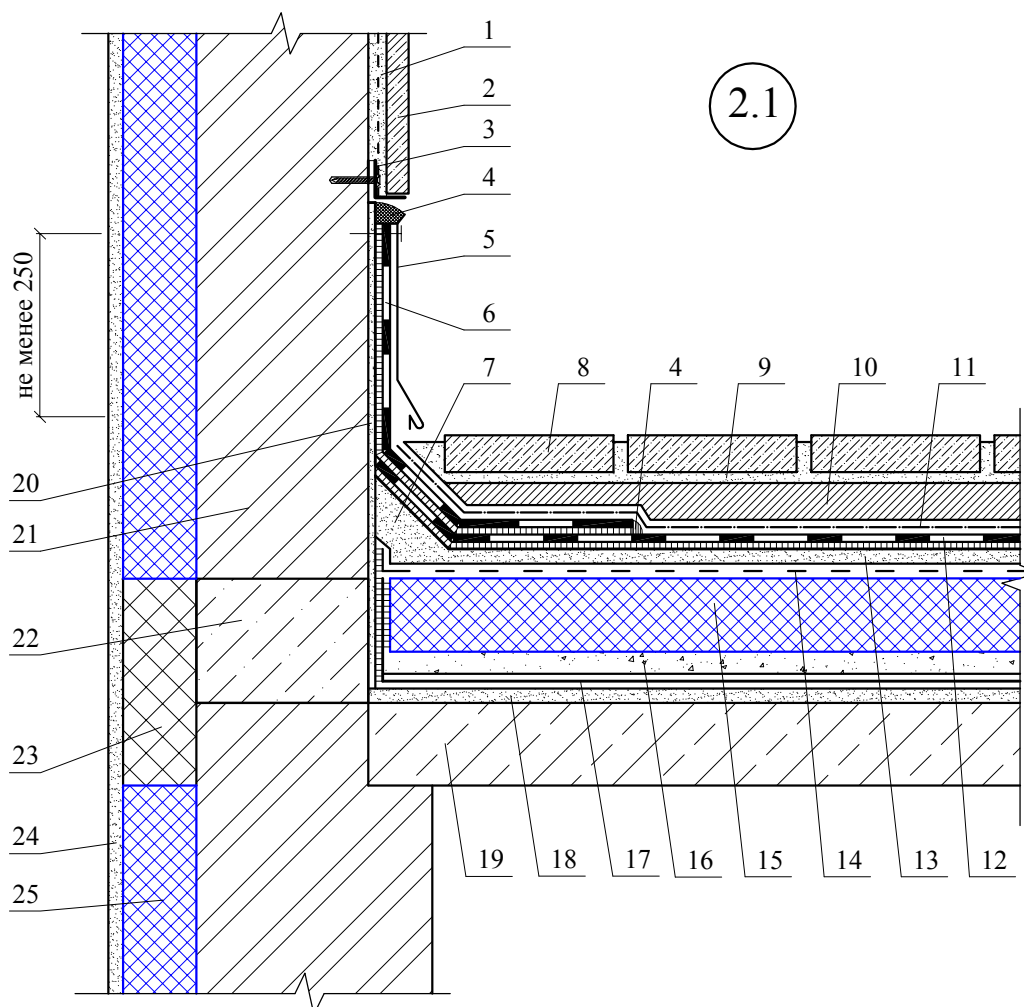
Рисунок А.6.4 - Конструктивное решение покрытия с водоизоляционным ковром из битумно-полимерных материалов и защитным слоем из тротуарной плитки на регулируемых подставках (Узел 1.3)

1.4



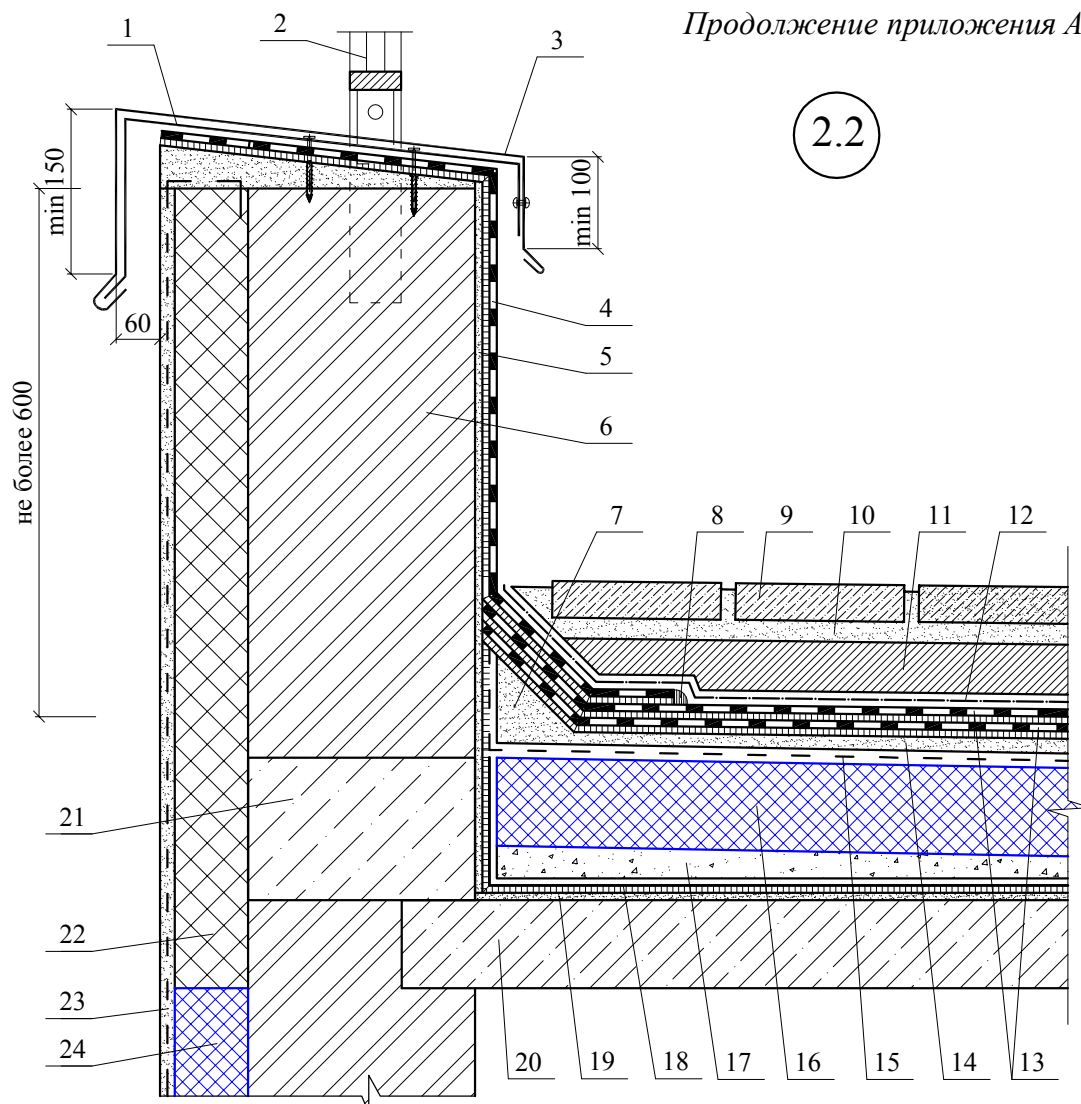
1 - растительный слой; 2 - почвенный слой; 3 - фильтрующий слой (например, геотекстиль); 4 - дренажный слой из гравия; 5 - дренажная мембрана в условиях влажного климата; 6 - противокорневой слой (механическая защита водоизоляционного ковра); 7 - водоизоляционный ковер из двух слоев битумно-полимерного материала; 8 - стяжка из цементно-песчаного раствора толщиной не менее 40 мм; 9 - разделительный слой из рубероида с проклейкой швов; 10 - теплоизоляция из резаных пенополистирольных плит марок ППС35-Р, ППС35-Т или ППС40-Т; 11 - уклонообразующий слой из цементно-песчаного раствора или легкого бетона; 12 - пароизоляция (по расчету); 13 - затирка или выравнивающая стяжка из цементно-песчаного раствора; 14 - железобетонные плиты покрытия; 15 - дренажная мембрана в условиях сухого климата

Рисунок А.6.5 - Конструктивное решение покрытия с водоизоляционным ковром из битумно-полимерных материалов и озеленением (Узел 1.4)



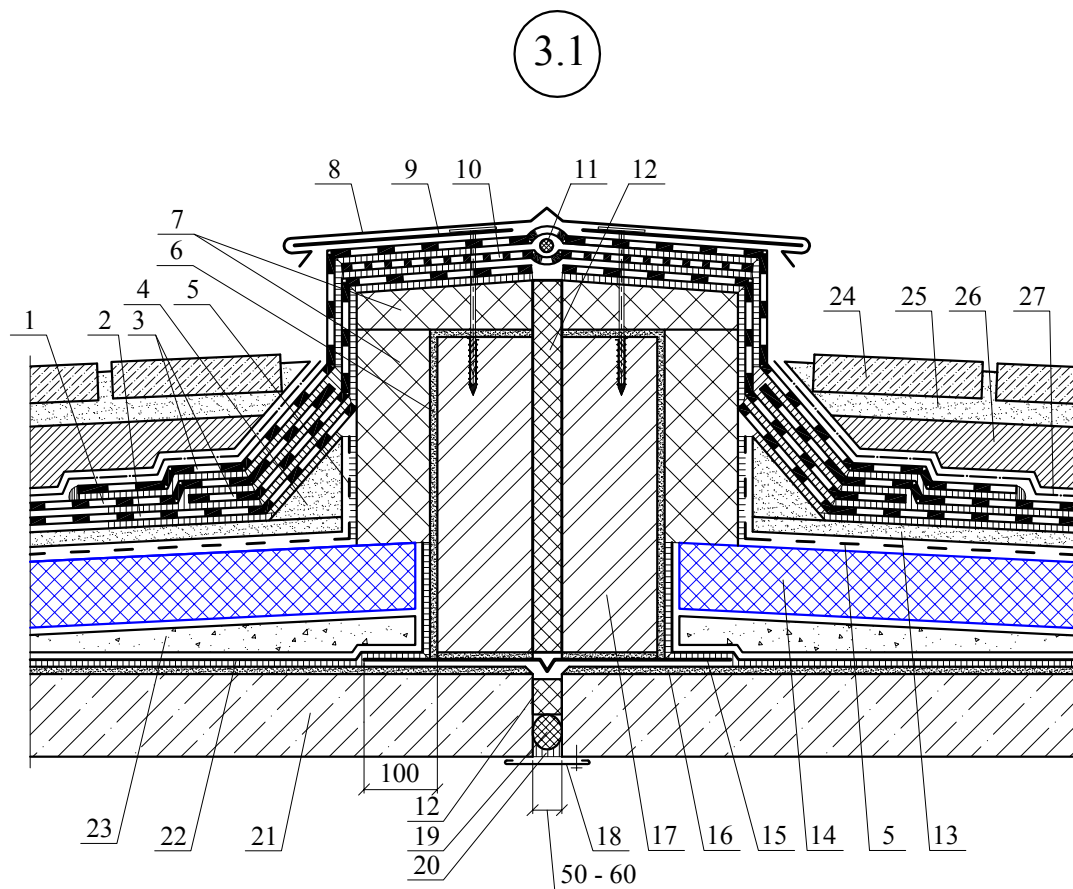
1 - клеевой состав; 2 - облицовочная плитка; 3 - опорный профиль; 4 - герметизирующая мастика; 5 - защитный фартук из оцинкованной кровельной стали толщиной 0,8 мм; 6 - дополнительный слой водоизоляционного ковра из битумно-полимерных материалов; 7 - наклонный бортик с ребром высотой 100 мм; 8 - бетонная плитка; 9 - сухая смесь для приклейки плитки; 10 - армированная стяжка; 11 - разделительный слой из двух слоев полиэтиленовой пленки; 12 - водоизоляционный ковер из двух слоев битумно-полимерного материала; 13 - цементно-песчаная стяжка толщиной не менее 40 мм; 14 - разделительный слой из рубероида с проклейкой швов; 15 - теплоизоляция из резаных пенополистирольных плит марок ППС25-Р, ППС30-Р, ППС35-Р, ППС20-Т, ППС25-Т, ППС30-Т, ППС35-Т или ППС40-Т; 16 - уклонообразующий слой из цементно-песчаного раствора, легкого бетона или клиновидных изделий из теплоизоляционных плит; 17 - пароизоляция (по расчету); 18 - затирка или выравнивающая стяжка из цементно-песчаного раствора; 19 - железобетонная плита покрытия; 20 - штукатурка; 21 - стена парапета; 22 - термовставка из ячеистого бетона; 23 - противопожарная рассечка из негорючей теплоизоляции, например минераловатных плит; 24 - наружная защитно-декоративная тонкослойная штукатурка; 25 - теплоизоляция из пенополистирольных плит резаных из крупногабаритных графитосодержащих (марок ППС15Ф РГ или ППС20Ф РГ) и обычных (марок ППС16Ф Р) блоков

Рисунок А.6.6 - Примыкание кровли к парапету высотой более 600 мм



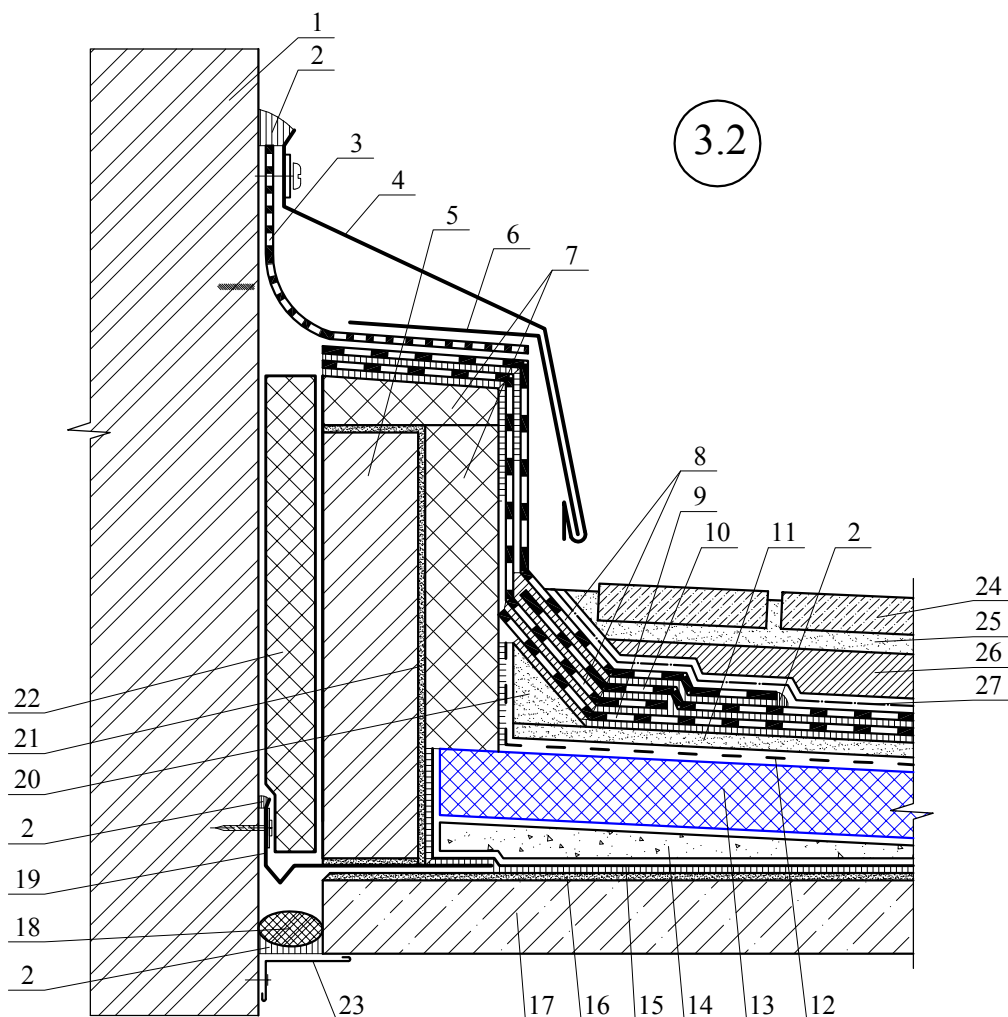
1 - костьль из стальной полосы 4x40 мм с шагом 600 мм; 2 - ограждение кровли; 3 - защитный фартук из оцинкованной кровельной стали толщиной 0,8 мм; 4 - дополнительный слой водоизоляционного ковра из битумно-полимерных материалов; 5 - штукатурка парапета; 6 - стена парапета; 7 - наклонный бортик с ребром высотой 100 мм; 8 - герметизирующая мастика; 9 - бетонная плитка; 10 - сухая смесь для приклейки плитки; 11 - армированная стяжка; 12 - разделительный слой из двух слоев полиэтиленовой пленки; 13 - водоизоляционный ковер из двух слоев битумно-полимерного материала; 14 - цементно-песчаная стяжка толщиной не менее 40 мм; 15-разделительный слой из рубероида с проклейкой швов; 16-теплоизоляция из резаных пенополистирольных плит марок ППС25-Р, ППС30-Р, ППС35-Р, ППС20-Т, ППС25-Т, ППС30-Т, ППС35-Т или ППС40-Т; 17 - уклонообразующий слой из цементно-песчаного раствора, легкого бетона или клиновидных изделий из теплоизоляционных плит; 18 - пароизоляция (по расчету); 19 - затирка или выравнивающая стяжка из цементно-песчаного раствора; 20 - железобетонная плита покрытия; 21 - термовставка из ячеистого бетона; 22 - противопожарная рассечка из негорючей теплоизоляции, например минераловатных плит; 23 - наружная защитно-декоративная тонкослойная штукатурка; 24 - теплоизоляция из пенополистирольных плит резанных из крупногабаритных графитосодержащих (марок ППС15Ф РГ или ППС20Ф РГ) и обычных (марок ППС16Ф Р) блоков

Рисунок А.6.7 - Примыкание кровли к парапету высотой не более 600 мм



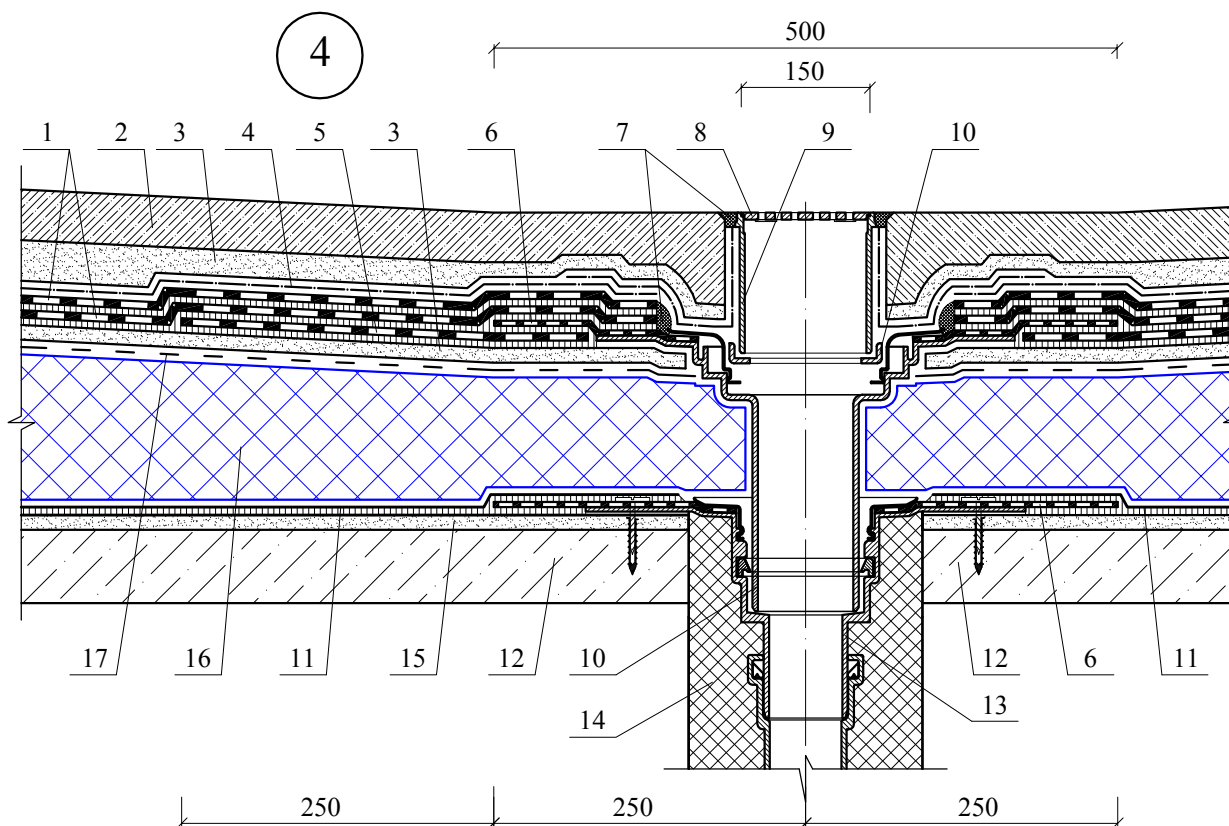
1 - верхний слой водоизоляционного ковра из битумно-полимерного материала с крупнозернистой посыпкой; 2 - нижний слой водоизоляционного ковра из наплавляемого битумно-полимерного рулонного материала; 3 - дополнительные слои водоизоляционного ковра; 4 - наклонный бортик с высотой ребра 100 мм; 5 - разделительный слой из рубероида с проклейкой швов; 6 - штукатурка кирпичных стен; 7 - теплоизоляция из негорючих плит; 8 - защитный фартук из оцинкованной стали; 9 - костьль из стальной полосы с шагом 600 мм; 10 - компенсатор из эластичного бесосновного рулонного материала; 11 - уплотнительный шнур Вилатерм; 12 - вставка из негорючего сжимаемого утеплителя, обернутого в пароизоляционную пленку; 13 - стяжка из цементно-песчаного раствора; 14 - теплоизоляция из резаных пенополистирольных плит марок ППС25-Р, ППС30-Р, ППС35-Р, ППС20-Т, ППС25-Т, ППС30-Т, ППС35-Т или ППС40-Т; 15 - компенсатор из оцинкованной стали; 16 - затирка из цементно-песчаного раствора; 17 - кирпичная стенка деформационного шва; 18 - нащельник; 19 - шнур пористый уплотнительный гермитовый; 20 - герметизирующая мастика; 21 - железобетонная плита покрытия; 22 - пароизоляция (по расчету); 23 - уклонообразующий слой; 24 - бетонная плитка; 25 - сухая смесь для приклейки плитки; 26 - армированная стяжка; 27 - разделительный слой из двух слоев полиэтиленовой пленки

Рисунок А.6.8 - Деформационный шов покрытия (Узел 3.1)



1 - стена вышестоящего здания; 2 - герметизирующая мастика; 3 - компенсатор из эластичного бесосновного рулонного материала; 4 - защитный фартук из оцинкованной стали; 5 - кирпичная стенка деформационного шва; 6 - костыль из стальной полосы с шагом 600 мм; 7 - теплоизоляция из негорючих плит; 8 - дополнительные слои водоизоляционного ковра; 9 - нижний слой водоизоляционного ковра из наплавляемого битумно-полимерного рулонного материала; 10 - верхний слой водоизоляционного ковра из битумно-полимерного материала с крупнозернистой посыпкой; 11 - стяжка из цементно-песчаного раствора; 12 - разделительный слой из рубероида с проклейкой швов; 13 - теплоизоляция из резаных пенополистирольных плит марок ППС25-Р, ППС30-Р, ППС35-Р, ППС20-Т, ППС25-Т, ППС30-Т, ППС35-Т или ППС40-Т; 14 - уклонообразующий слой; 15 - пароизоляция (по расчету); 16 - затирка из цементно-песчаного раствора; 17 - железобетонная плита покрытия; 18 - шнур пористый уплотнительный гермитовый; 19 - компенсатор из оцинкованной стали; 20 - наклонный бортик с высотой ребра 100 мм; 21 - штукатурка кирпичных стен; 22 - вставка из негорючего сжимаемого утеплителя, обернутого в пароизоляционную пленку; 23 - нащельник; 24 - бетонная плитка; 25 - сухая смесь для приклейки плитки; 26 - армированная стяжка; 27 - разделительный слой из двух слоев полиэтиленовой пленки

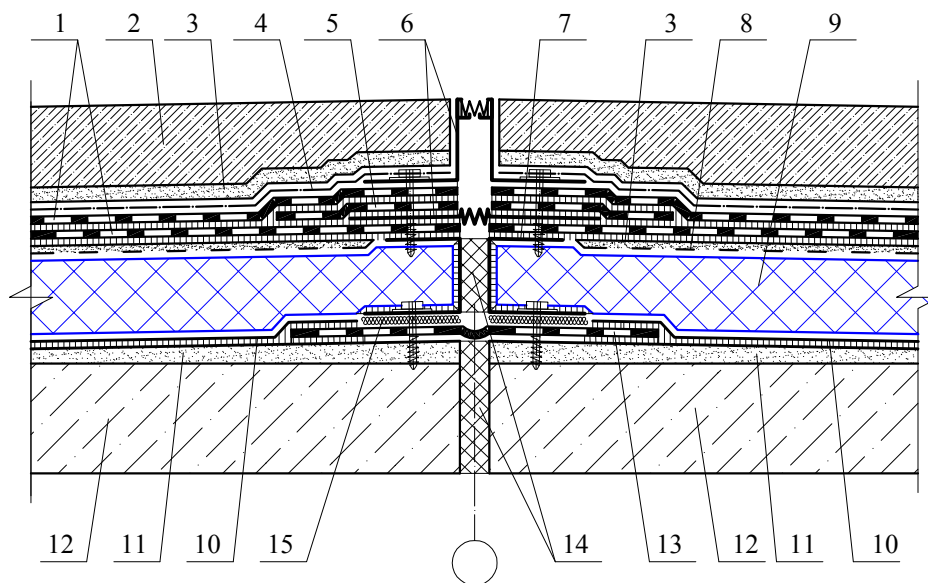
Рисунок А.6.9 - Деформационный шов здания (Узел 3.2)



1 - водоизоляционный ковер из двух слоев битумно-полимерного материала; 2 - защитное армированное бетонное покрытие; 3 - стяжка из цементно-песчаного раствора толщиной не менее 40 мм; 4 - разделительный слой из двух слоев полиэтиленовой пленки; 5 - дополнительный слой водоизоляционного ковра из битумно-полимерных материалов; 6 - фланец из битумно-полимерного рулонного материала; 7 - герметизирующая мастика; 8 - решетка листоуловителя; 9 - наставной элемент водосточной воронки; 10 - дренажное кольцо воронки; 11 - пароизоляция (по расчету); 12 - железобетонная плита покрытия; 13 - водосточная воронка; 14 - утепление вокруг воронки; 15 - затирка или выравнивающая стяжка из цементно-песчаного раствора; 16 - теплоизоляция из резаных пенополистирольных плит марок ППС35-Р, ППС35-Т или ППС40-Т; 17 - разделительный слой из рубероида с проклейкой швов

Рисунок А.6.10 - Примыкание к воронке (Узел 4)

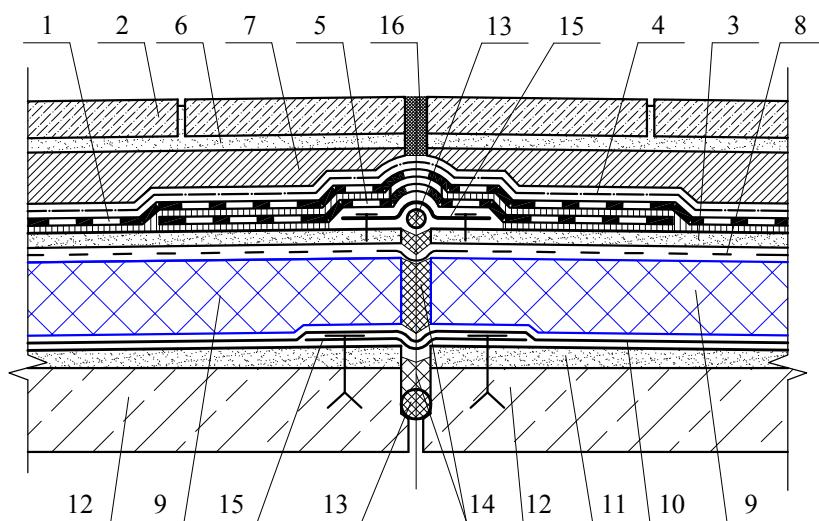
5.1



1 - водоизоляционный ковер из двух слоев битумно-полимерного материала; 2 - защитное армированное бетонное покрытие; 3 - стяжка из цементно-песчаного раствора толщиной не менее 40 мм; 4 - разделительный слой из двух слоев полиэтиленовой пленки; 5 - дополнительный слой водоизоляционного ковра из битумно-полимерных материалов; 6 - элемент деформационного шва; 7 - защитный профиль из оцинкованной стали; 8 - разделительный слой из рубероида с проклейкой швов; 9 - теплоизоляция из резаных пенополистирольных плит марок ППС35-Р, ППС35-Т или ППС40-Т; 10 - пароизоляция (по расчету); 11 - затирка или выравнивающая стяжка из цементно-песчаного раствора; 12 - железобетонная плита покрытия; 13 - компенсатор из эластичных рулонных материалов; 14 - вставка из минераловатных плит; 15 - терморазделяющая прокладка; 16 - бетонная плитка; 17 - сухая смесь для приклейки плитки; 18 - армированная стяжка; 19 - герметизирующая мастика; 20 - уплотняющая прокладка типа Вилатерм; 21 - компенсатор из оцинкованной кровельно стали толщиной 0,8 или 1,5 мм

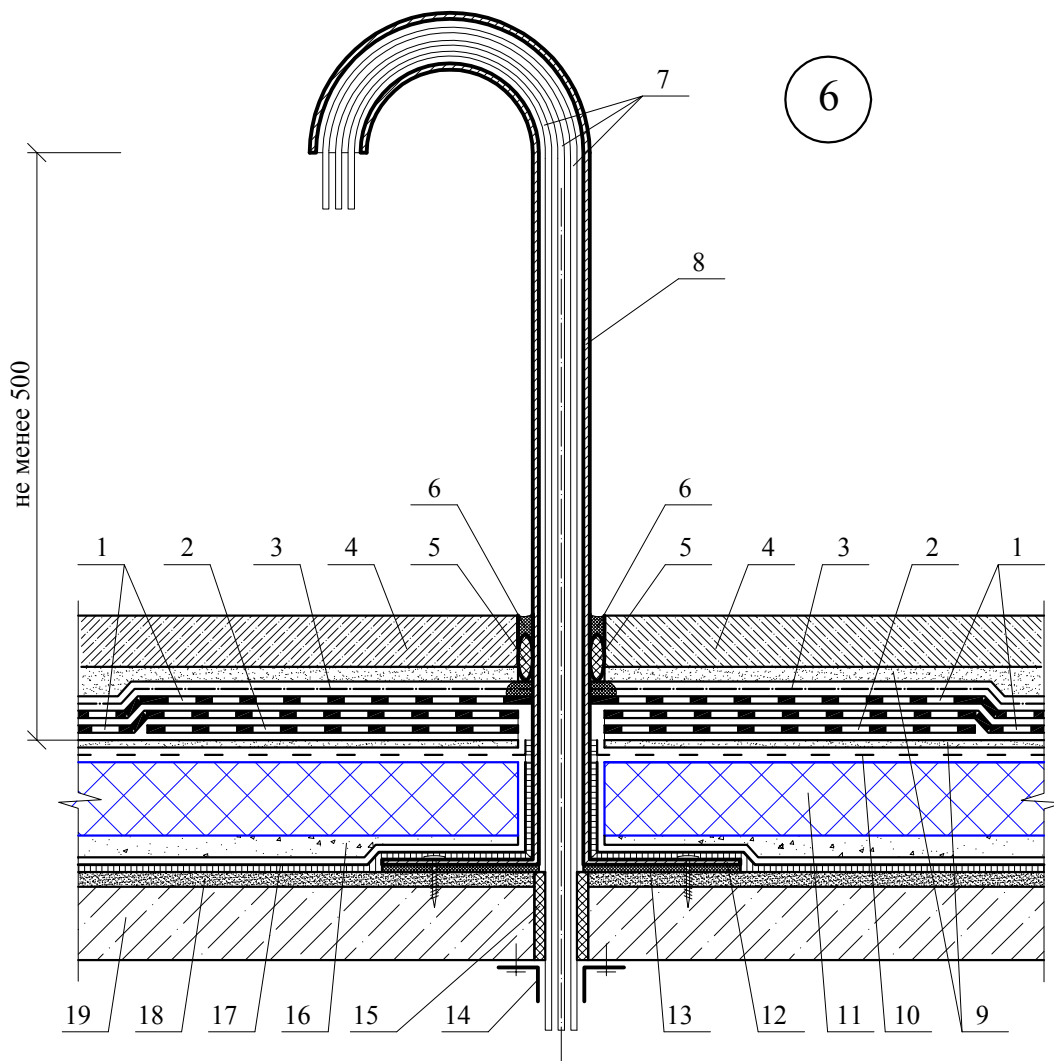
Рисунок А.6.11 - Деформационный шов покрытия (Узел 5.1)

5.2



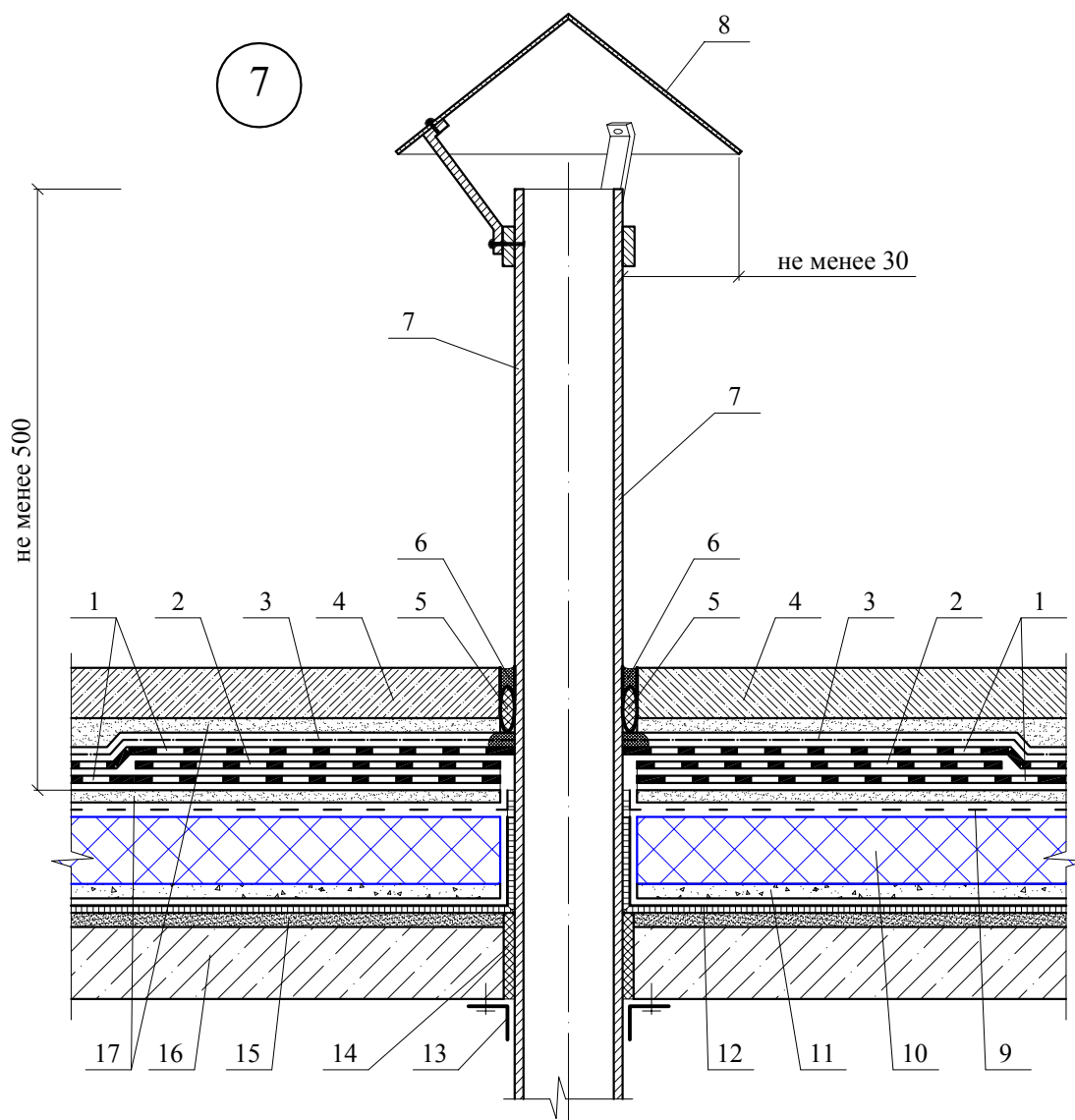
1 - водоизоляционный ковер из двух слоев битумно-полимерного материала; 2 - бетонная плитка; 3 - стяжка из цементно-песчаного раствора толщиной не менее 40 мм; 4 - разделительный слой из двух слоев полиэтиленовой пленки; 5 - дополнительный слой водоизоляционного ковра из битумно-полимерных материалов; 6 - сухая смесь для приклейки плитки; 7 - армированная стяжка; 8 - разделительный слой из рубероида с проклейкой швов; 9 - теплоизоляция из резаных пенополистирольных плит марок ППС25-Р, ППС30-Р, ППС35-Р, ППС20-Т, ППС25-Т, ППС30-Т, ППС35-Т или ППС40-Т; 10 - пароизоляция (по расчету); 11 - затирка или выравнивающая стяжка из цементно-песчаного раствора; 12 - железобетонная плита покрытия; 13 - уплотняющая прокладка типа Вилатерм; 14 - вставка из минераловатных плит; 15 - компенсатор из оцинкованной стали толщиной 0,8 или 1,5 мм; 16 - герметизирующая мастика

Рисунок А.6.12 - Деформационный шов покрытия (Узел 5.2)



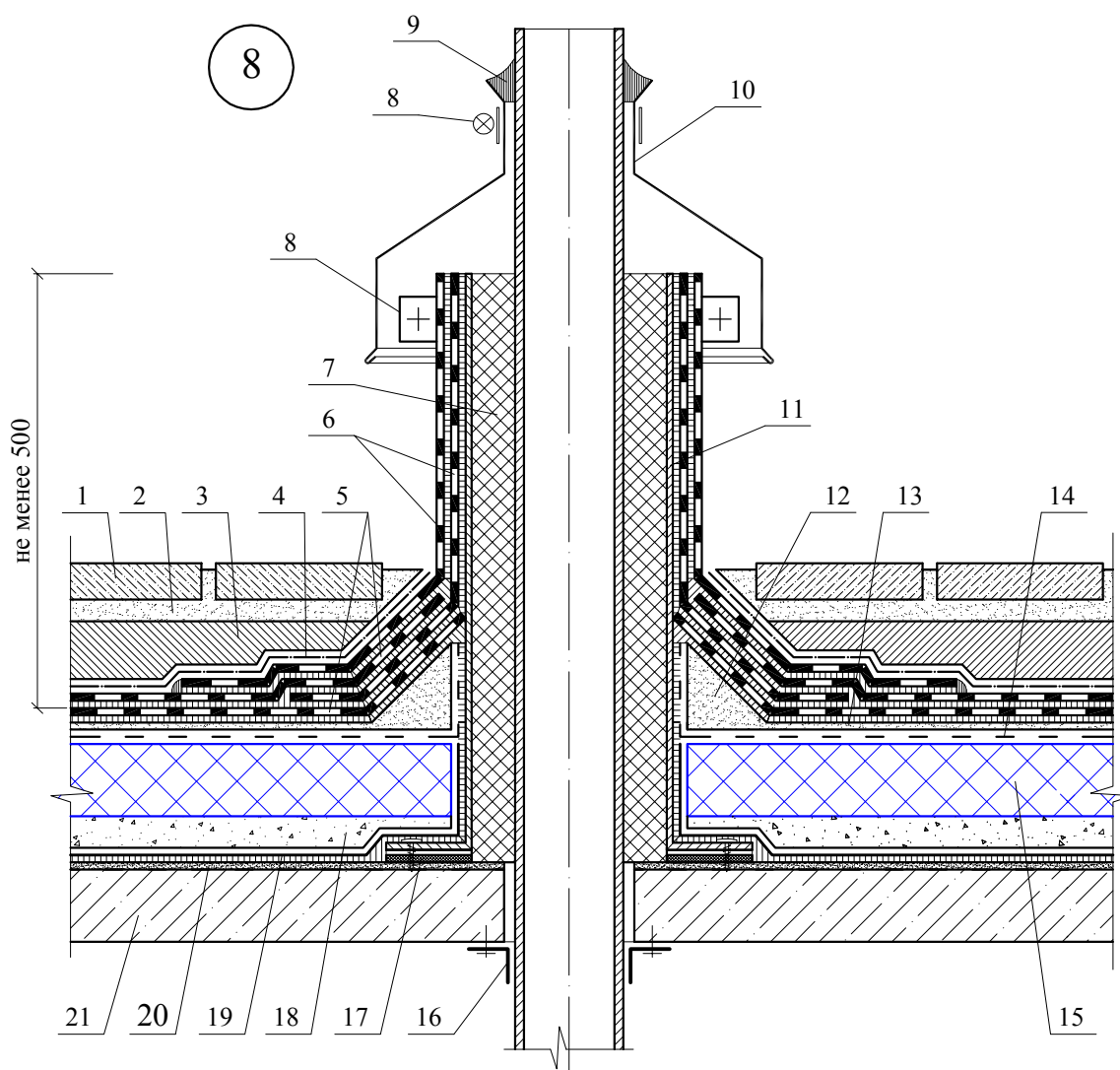
1 - водоизоляционный ковер из двух слоев битумно-полимерного материала; 2 - дополнительный слой водоизоляционного ковра из битумно-полимерных материалов; 3 - разделительный слой из двух слоев полиэтиленовой пленки; 4 - защитное армированное бетонное покрытие; 5 - уплотняющий шнур Вилатерм; 6 - герметизирующая мастика; 7 - пучок электрокабеля; 8 - изогнутая металлическая труба с приваренным внизу фальцем; 9 - стяжка из цементно-песчаного раствора толщиной не менее 40 мм; 10 - разделительный слой из рубероида с проклейкой швов; 11 - теплоизоляция из резаных пенополистирольных плит марок ППС35-Р, ППС35-Т или ППС40-Т; 12 - фланец; 13 - терморазделяющая прокладка; 14 - нагельник из оцинкованной стали; 15 - строительная пена; 16 - уклонообразующий слой из цементно-песчаного раствора, легкого бетона или клиновидных изделий из теплоизоляционных плит; 17 - пароизоляция (по расчету); 18 - затирка или выравнивающая стяжка из цементно-песчаного раствора; 19 - железобетонная плита покрытия

Рисунок А.6.13 - Примыкание кровли к пучку электрокабелей (Узел 6)



1 - водоизоляционный ковер из двух слоев битумно-полимерного материала; 2 - дополнительный слой водоизоляционного ковра из битумно-полимерных материалов; 3 - разделительный слой из двух слоев полиэтиленовой пленки; 4 - защитное армированное бетонное покрытие; 5 - уплотняющий шнур Вилатерм; 6 - герметизирующая мастика; 7 - "холодная" труба; 8 - колпак из оцинкованной кровельной стали толщиной 0,8 мм; 9 - разделительный слой из рубероида с проклейкой швов; 10 - теплоизоляция из резаных пенополистирольных плит марок ППС35-Р, ППС35-Т или ППС40-Т; 11 - уклонообразующий слой из цементно-песчаного раствора, легкого бетона или клиновидных изделий из теплоизоляционных плит; 12 - пароизоляция (по расчету); 13 - нащельник из оцинкованной кровельной стали; 14 - строительная пена; 15 - затирка или выравнивающая стяжка из цементно-песчаного раствора; 16 - железобетонная плита покрытия; 17 - стяжка из цементно-песчаного раствора толщиной не менее 40 мм

Рисунок А.6.14 - Примыкание кровли к "холодной" трубе (Узел 7)



1 - бетонная плитка; 2 - сухая смесь для приклейки плитки; 3 - армированная стяжка; 4 - разделительный слой из двух слоев полиэтиленовой пленки; герметизирующая мастика; 5 - водоизоляционный ковер из двух слоев битумно-полимерного материала; 6 - дополнительный слой водоизоляционного ковра из битумно-полимерных материалов; 7 - теплоизоляция из сжимаемого минераловатного утеплителя; 8 - обжимной хомут из оцинкованной кровельной стали; 9 - герметизирующая мастика; 10 - защитный фартук из оцинкованной кровельной стали толщиной 0,8 мм; 11 - короб из оцинкованной стали толщиной не менее 3 мм; 12 - наклонный бортик с высотой ребра 100 мм; 13 - стяжка из цементно-песчаного раствора толщиной не менее 40 мм; 14 - разделительный слой из рубероида с проклейкой швов; 15 - теплоизоляция из резаных пенополистирольных плит марок ППС25-Р, ППС30-Р, ППС35-Р, ППС20-Т, ППС25-Т, ППС30-Т, ППС35-Т или ППС40-Т; 16 - нащельник из оцинкованной кровельной стали; 17 - терморазделительная прокладка; 18 - уклонообразующий слой из цементно-песчаного раствора, легкого бетона или клиновидных изделий из теплоизоляционных плит; 19 - пароизоляция (по расчету); 20 - затирка или выравнивающая стяжка из цементно-песчаного раствора; 21 - основание из сборного или монолитного железобетона

Рисунок А.6.15 - Примыкание кровли к "тёплой" трубе (Узел 8)