

А.4 Стены с теплоизоляцией с внутренней стороны

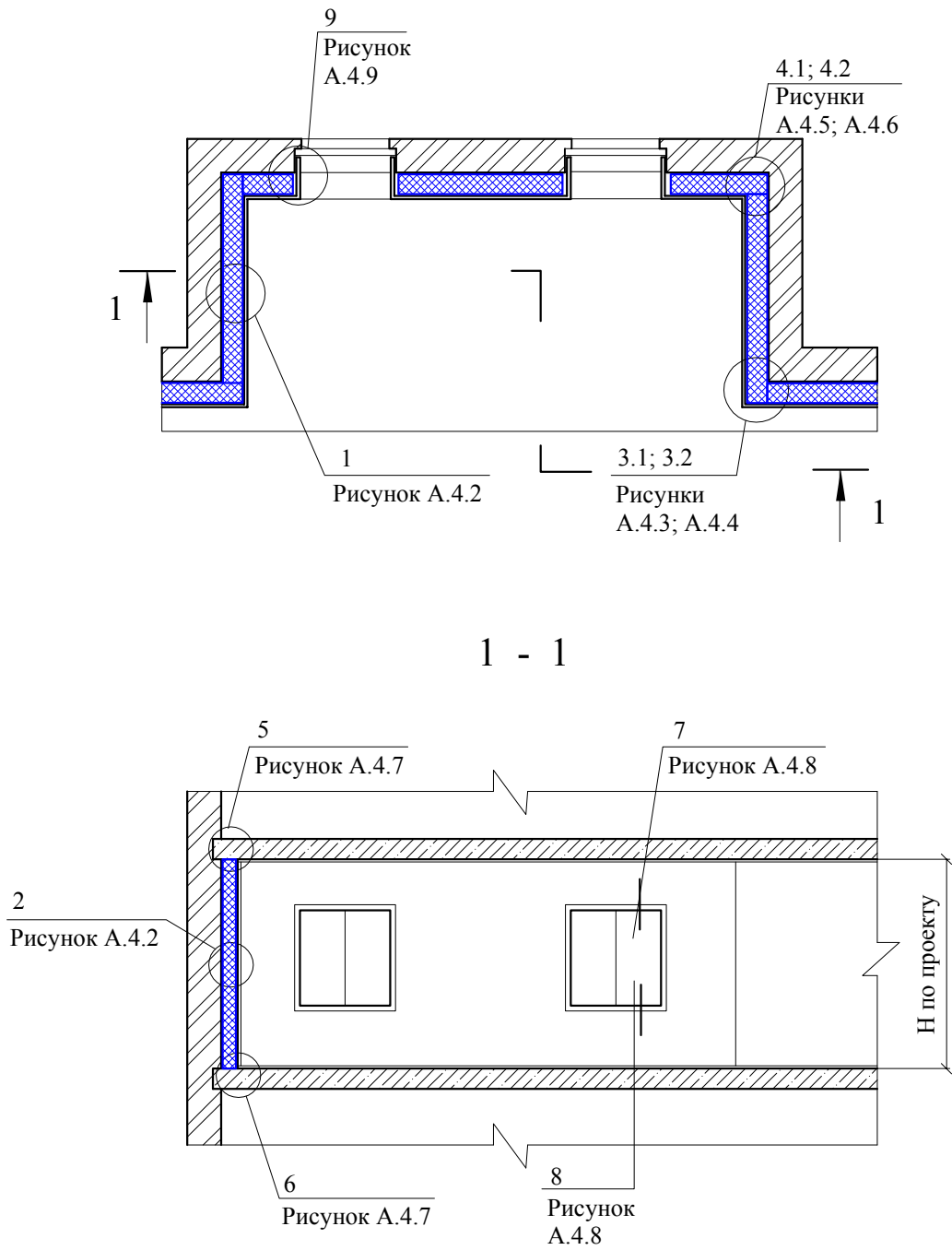
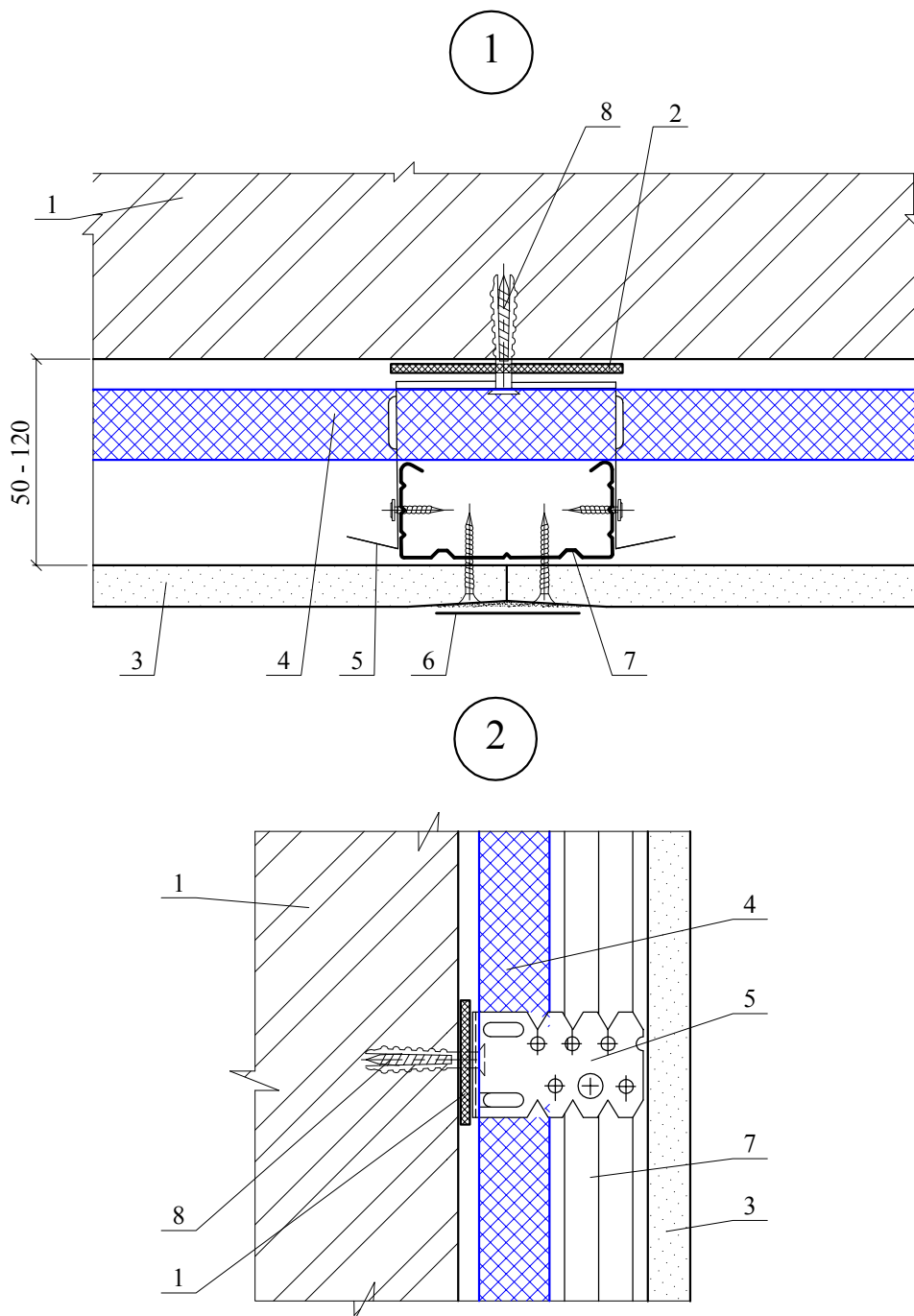


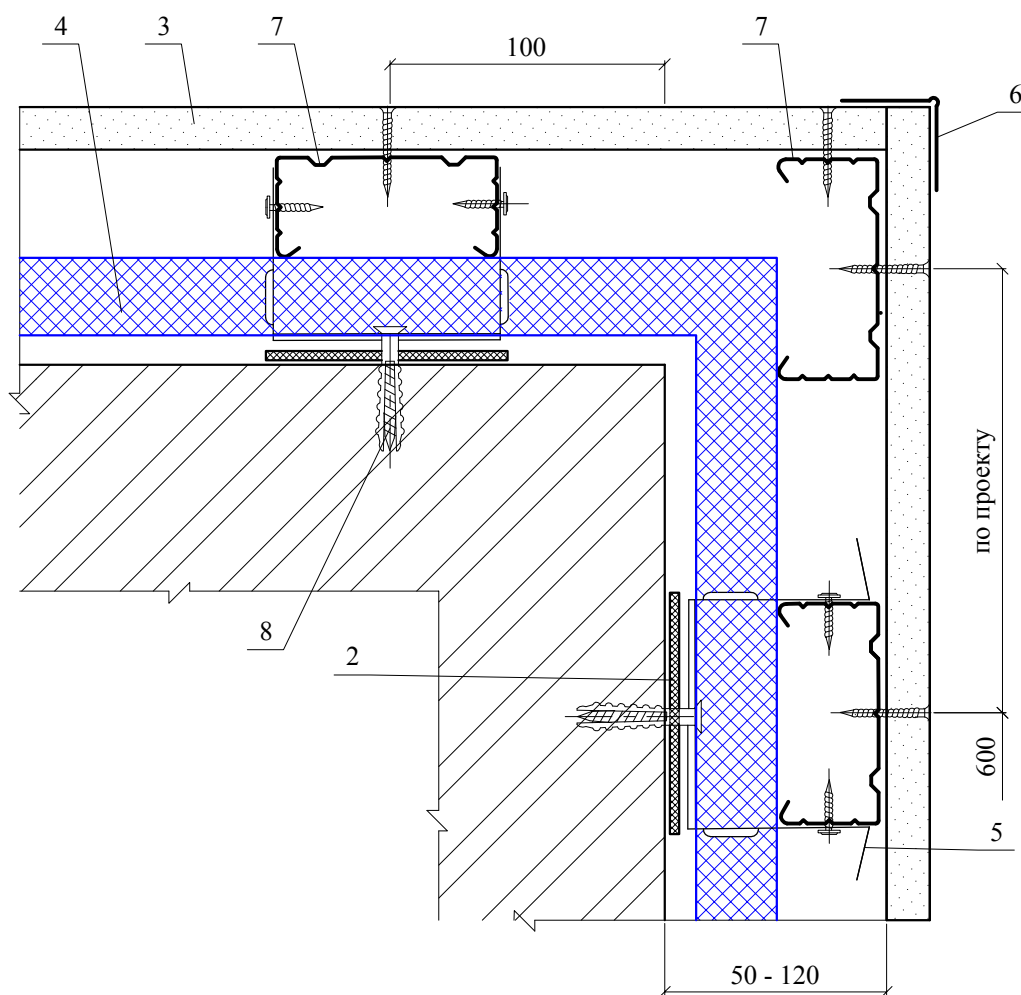
Рисунок А.4.1 - Фрагмент плана и Разрез 1 - 1 с маркировкой узлов



1 - стена несущая; 2 - лента уплотнительная; 3 - обшивка из ГКЛ или ГВЛ листов; 4 - теплоизоляция из фасадных пенополистирольных плит резаных из крупногабаритных графитосодержащих (марок ППС15Ф-РГ, или ППС20Ф-РГ) и обычных (марок ППС16Ф Р) блоков или обычных резаных из крупногабаритных блоков марок ППС10-Р, ППС 12-Р, ППС13-Р, ППС 14-Р; 5 - подвес прямой ПЗ-1 (60); 6 - армирующая лента с последующим шпаклеванием; 7 - потолочный профиль ПП-60х27; 8 - дюбель-гвоздь

Рисунок А.4.2 - Горизонтальный разрез стены (Узел 1); Вертикальный разрез стены (Узел 2)

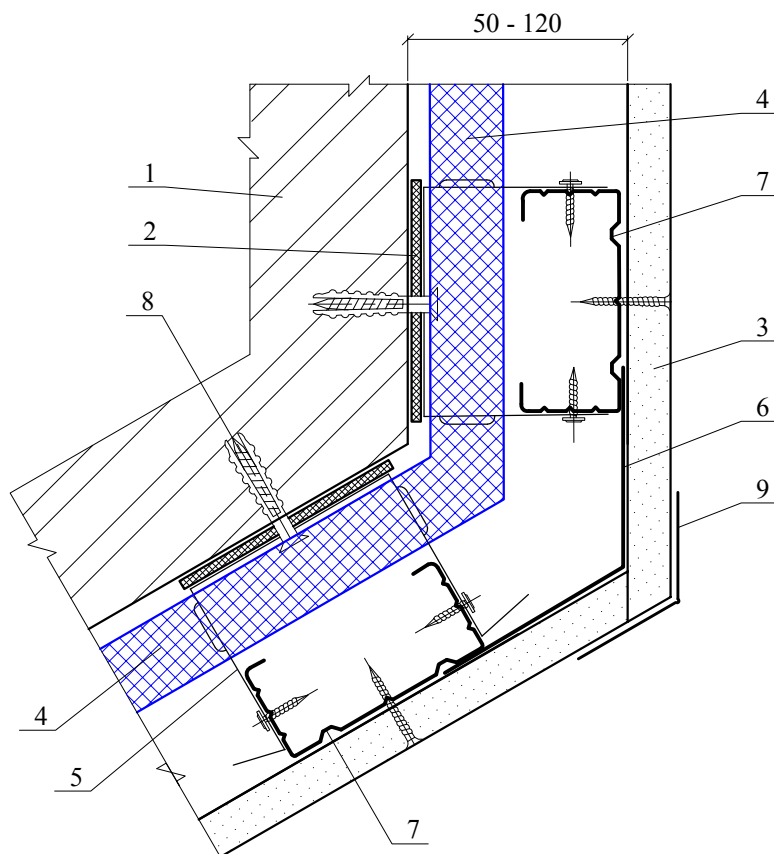
3.1 Угол = 90°



1 - стена несущая; 2 - лента уплотнительная; 3 - обшивка из ГКЛ или ГВЛ листов; 4 - теплоизоляция из фасадных пенополистирольных плит резаных из крупногабаритных графитосодержащих (марок ППС15Ф-РГ, или ППС20Ф-РГ) и обычных (марок ППС16Ф Р) блоков или обычных резаных из крупногабаритных блоков марок ППС10-Р, ППС 12-Р, ППС13-Р, ППС 14-Р; 5 - подвес прямой ПЗ-1 (60); 6 - PL, ПУ или защитная металлизированная лента для углов; 7 - потолочный профиль ПП-60x27; 8 - дюбель-гвоздь

Рисунок А.4.3 - Наружный угол стены. Угол = 90°

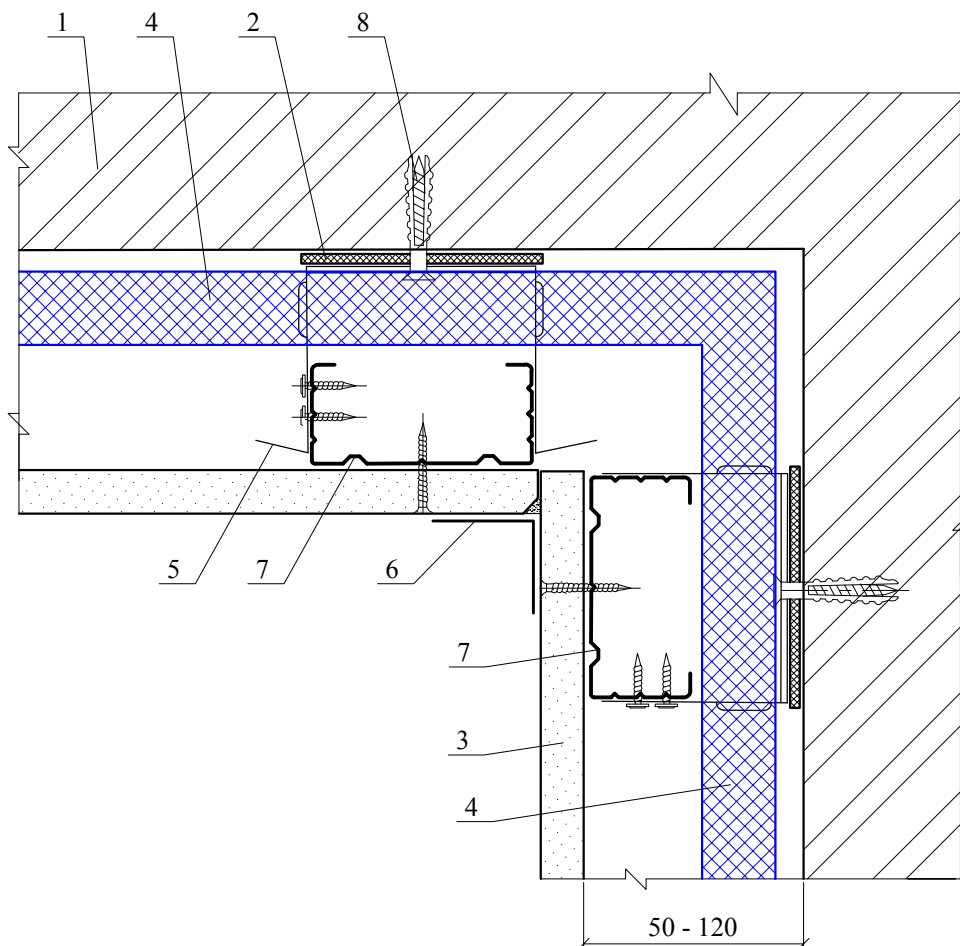
3.1 Угол более 90°



1 - стена несущая; 2 - лента уплотнительная; 3 - обшивка из ГКЛ или ГВЛ листов; 4 - теплоизоляция из фасадных пенополистирольных плит резаных из крупногабаритных графитосодержащих (марок ППС15Ф-РГ, или ППС20Ф-РГ) и обычных (марок ППС16Ф Р) блоков или обычных резаных из крупногабаритных блоков марок ППС10-Р, ППС 12-Р, ППС13-Р, ППС 14-Р; 5 - подвес прямой ПЗ-1 (60); 6 - оцинкованная стальная полоса 100x0,5 мм (согнуть по месту); 7 - потолочный профиль ПП-60x27; 8 - дюбель-гвоздь; 9 - ПУ или защитная металлизированная лента для углов

Рисунок А.4.4 - Наружный угол стены. Угол более 90° (Узел 3,2)

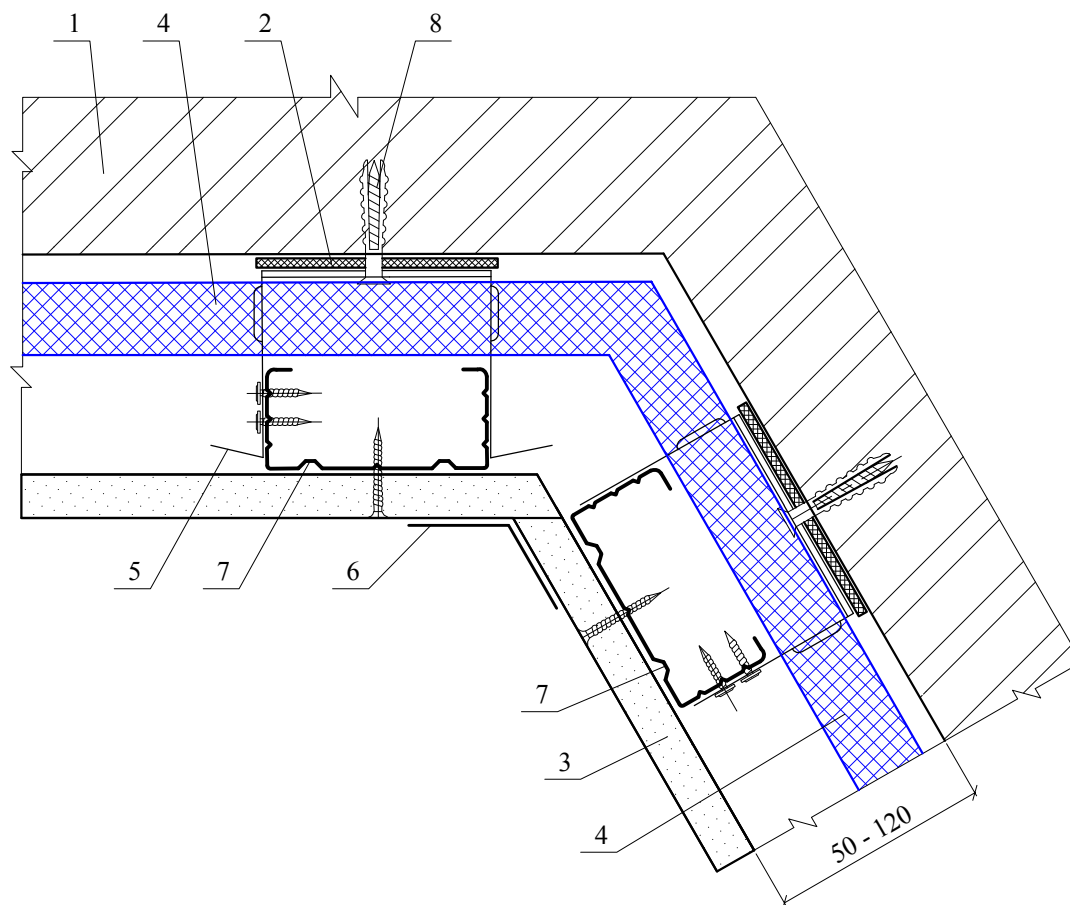
4.1 Угол = 90°



1 - стена несущая; 2 - лента уплотнительная; 3 - обшивка из ГКЛ или ГВЛ листов; 4 - теплоизоляция из фасадных пенополистирольных плит резаных из крупногабаритных графитосодержащих (марок ППС15Ф-РГ, или ППС20Ф-РГ) и обычных (марок ППС16Ф Р) блоков или обычных резаных из крупногабаритных блоков марок ППС10-Р, ППС 12-Р, ППС13-Р, ППС 14-Р; 5 - подвес прямой ПЗ-1 (60); 6 - армирующая лента с последующим шпаклеванием; 7 - потолочный профиль ПП-60x27; 8 - дюбель-гвоздь

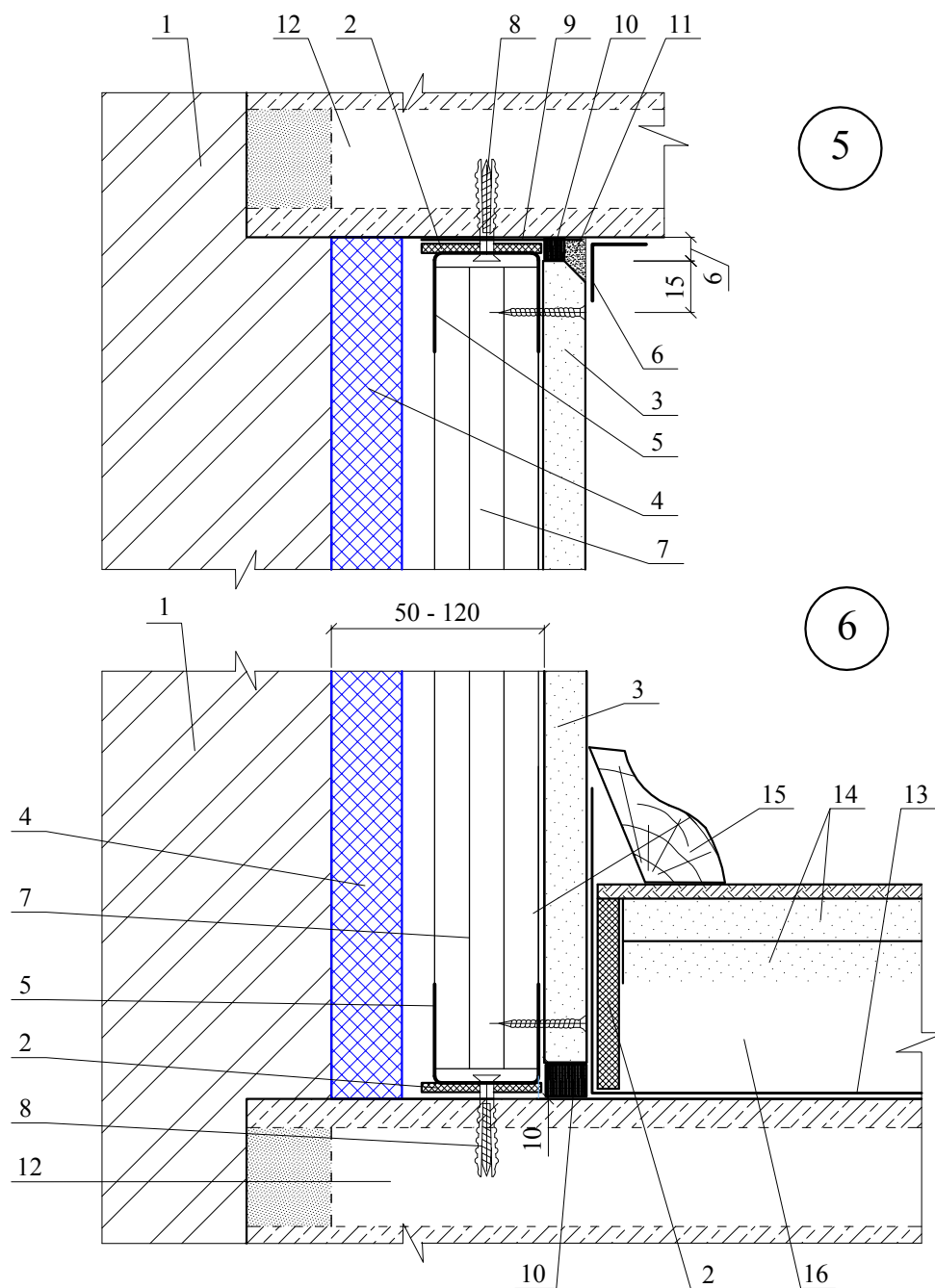
Рисунок А.4.5 - Внутренний угол стены. Угол = 90° (Узел 4.1)

4.2 Угол более 90°



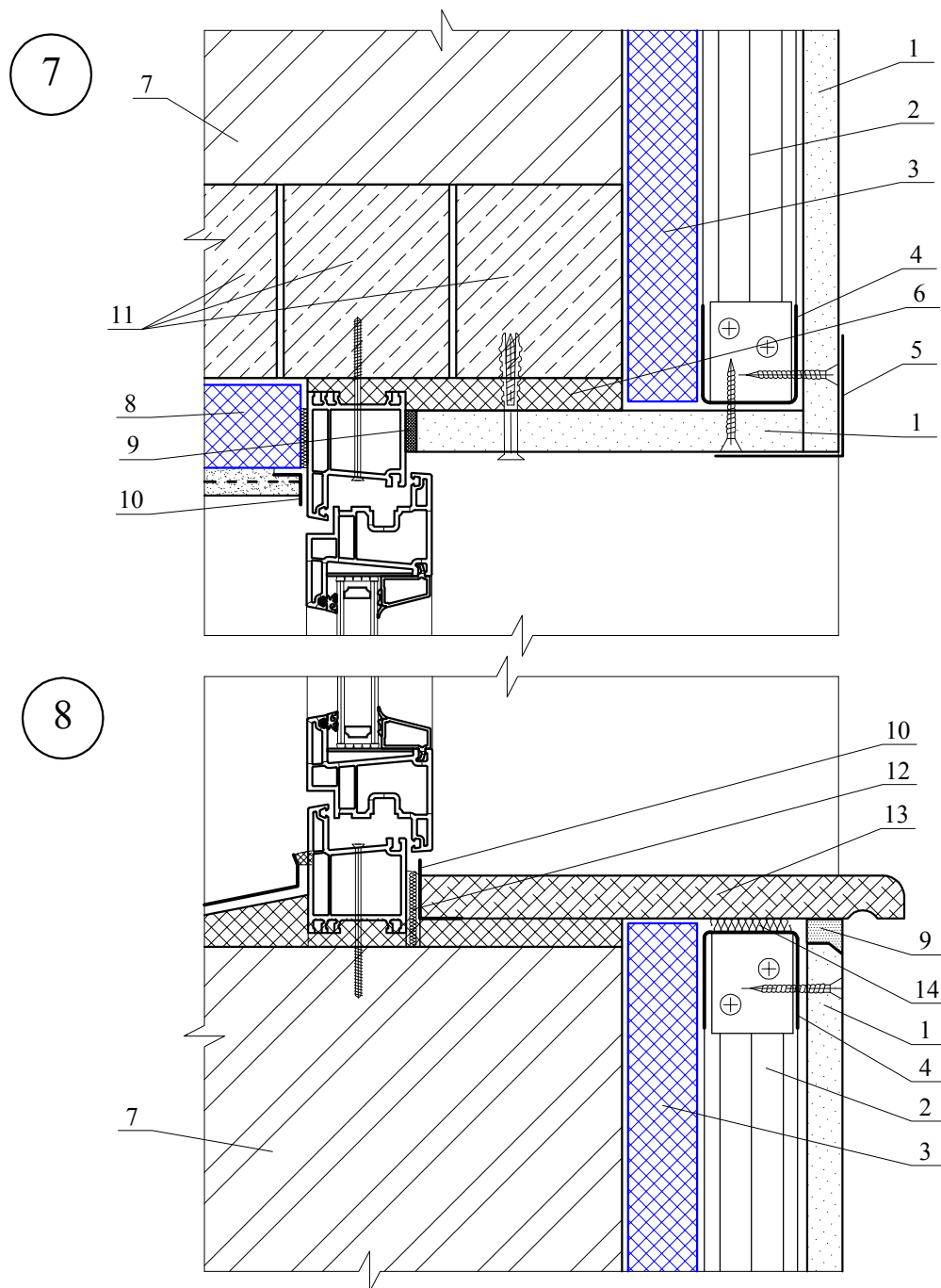
1 - стена несущая; 2 - лента уплотнительная; 3 - обшивка из ГКЛ или ГВЛ листов; 4 - теплоизоляция из фасадных пенополистирольных плит резаных из крупногабаритных плит резаных из графитосодержащих (марок ППС15Ф-РГ, или ППС20Ф-РГ) и обычных (марок ППС16Ф Р) блоков или обычных резаных из крупногабаритных блоков марок ППС10-Р, ППС 12-Р, ППС13-Р, ППС 14-Р; 5 - подвес прямой ПЗ-1 (60); 6 - армирующая лента с последующим шпаклеванием; 7 - потолочный профиль ПП-60х27; 8 - дюбель-гвоздь

Рисунок А.4.6 - Внутренний угол стены. Угол более 90° (Узел 4.2)



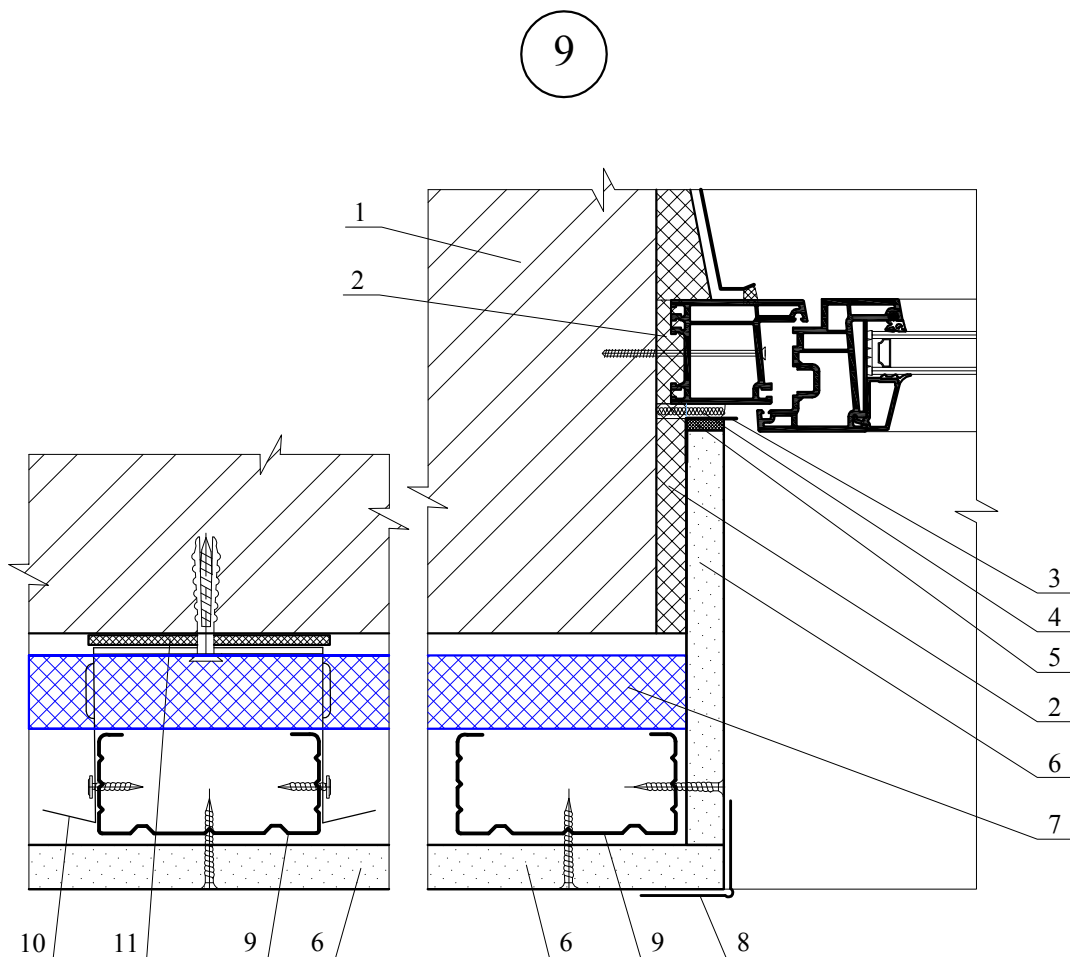
1 - стена несущая; 2 - лента уплотнительная; 3 - обшивка из ГКЛ или ГВЛ листов; 4 - теплоизоляция из фасадных пенополистирольных плит резаных из крупногабаритных графитосодержащих (марок ППС15Ф-РГ, или ППС20Ф-РГ) и обычных (марок ППС16Ф Р) блоков или обычных резаных из крупногабаритных блоков марок ППС10-Р, ППС 12-Р, ППС13-Р, ППС 14-Р; 5 - потолочный профиль направляющий ПП-28x27; 6 - армирующая лента с последующим шпаклеванием; 7 - потолочный профиль ПП-60x27; 8 - дюбель-гвоздь; 9 - лента разделительная; 10 - герметик; 11 - шпаклевка; 12 - междуэтажное перекрытие; 13 - гидроизоляция (при необходимости); 14 - два слоя из ГВЛВ; 15 - плинтус; 16 - теплоизоляция из пенополистирольных плит плотностью 25 - 45 кг/м³

Рисунок А.4.7 - Примыкание стена/потолок (Узел 5); Примыкание стена/пол (Узел 6)



1 - обшивка из ГКЛ или ГВЛ листов; 2 - потолочный профиль ПП-60x27; 3 - стена несущая; 2 - лента уплотнительная; 3 - теплоизоляция из фасадных пенополистирольных плит резаных из крупногабаритных графитосодержащих (марок ППС15Ф-РГ, или ППС20Ф-РГ) и обычных (марок ППС16Ф Р) блоков или обычных резаных из крупногабаритных блоков марок ППС10-Р, ППС 12-Р, ППС13-Р, ППС 14-Р; 4 - потолочный профиль направляющий ПП-28x27; 5 - защитный профиль РL для углов; 6 - строительная пена; 7 - несущая стена; 8 - теплоизоляция из пенополиизоциануратных плит с обложками из стеклотетки; 9 - герметик; 10 - нащельник; 11 - перемычка железобетонная по ГОСТ 948; 12 - пароизоляционная лента; 13 - подоконник; 14 - разделительная лента

Рисунок А.4.8 - Верхнее примыкание окна (Узел 7); Нижнее примыкание окна (Узел 8)



1 - стена несущая; 2 - строительная пена; 3 - нащельник; 4 - пароизоляционная лента; 5 - герметик; 6 - обшивка из ГКЛ или ГВЛ листов; 7 - теплоизоляция из фасадных пенополистирольных плит резаных из крупногабаритных графитосодержащих (марок ППС15Ф-РГ, или ППС20Ф-РГ) и обычных (марок ППС16Ф Р) блоков или обычных резаных из крупногабаритных блоков марок ППС10-Р, ППС 12-Р, ППС13-Р, ППС 14-Р; 8 - защитный профиль РL для углов; 9 - потолочный профиль ПП-60х27; 10 - подвес прямой ПЗ-1 (60); 11 - лента уплотнительная

Рисунок А.4.9 - Боковое примыкание окна (Узел 9)