

**А.11 Мансардная крыша**

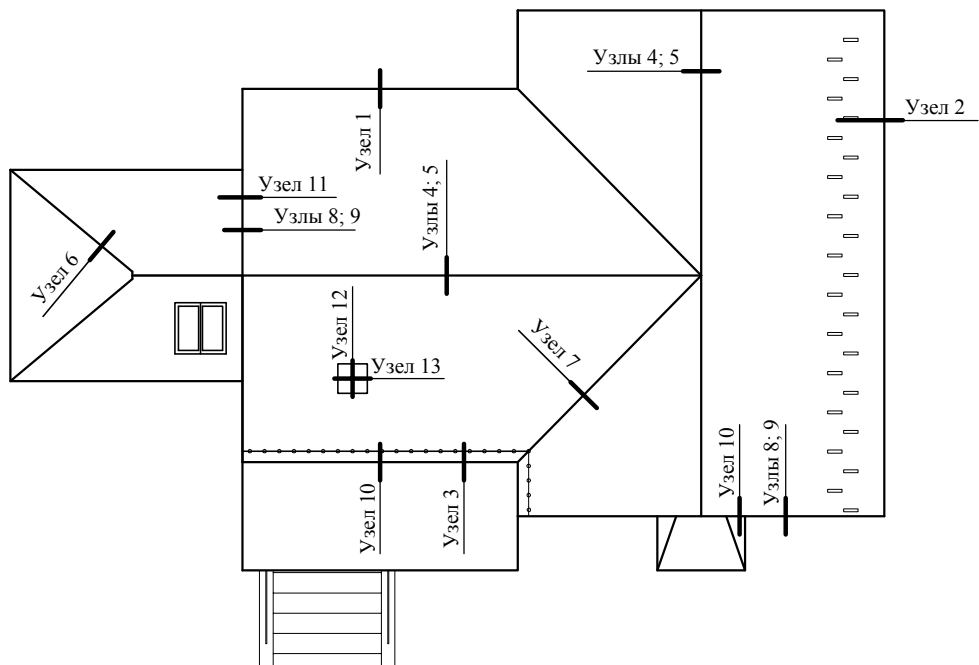
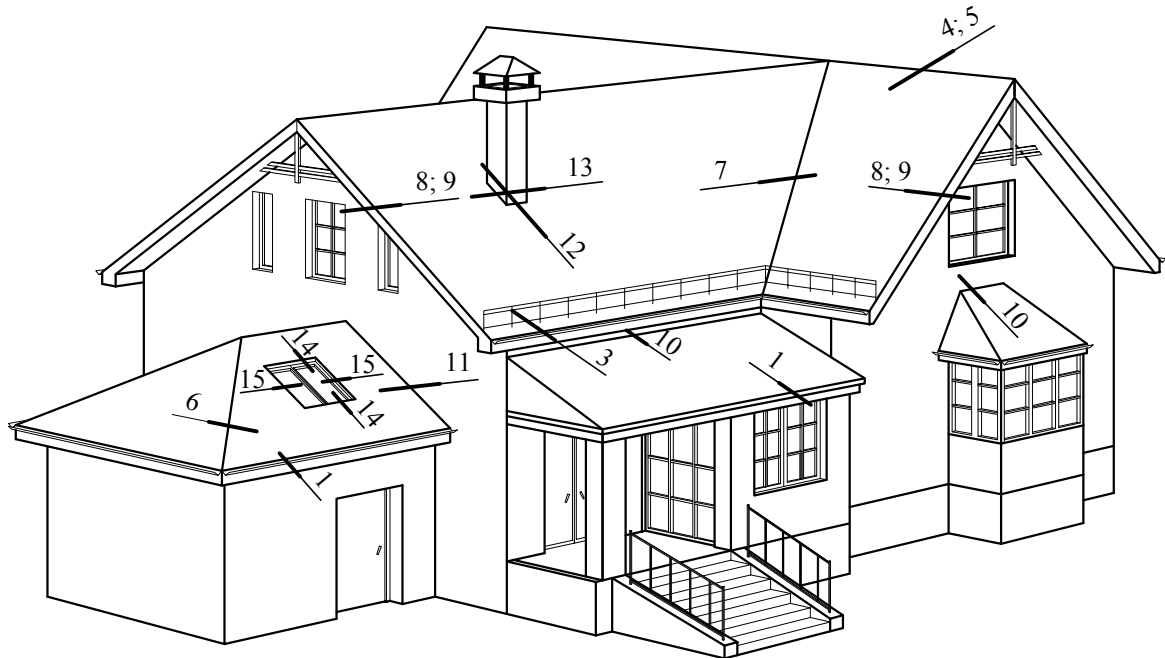
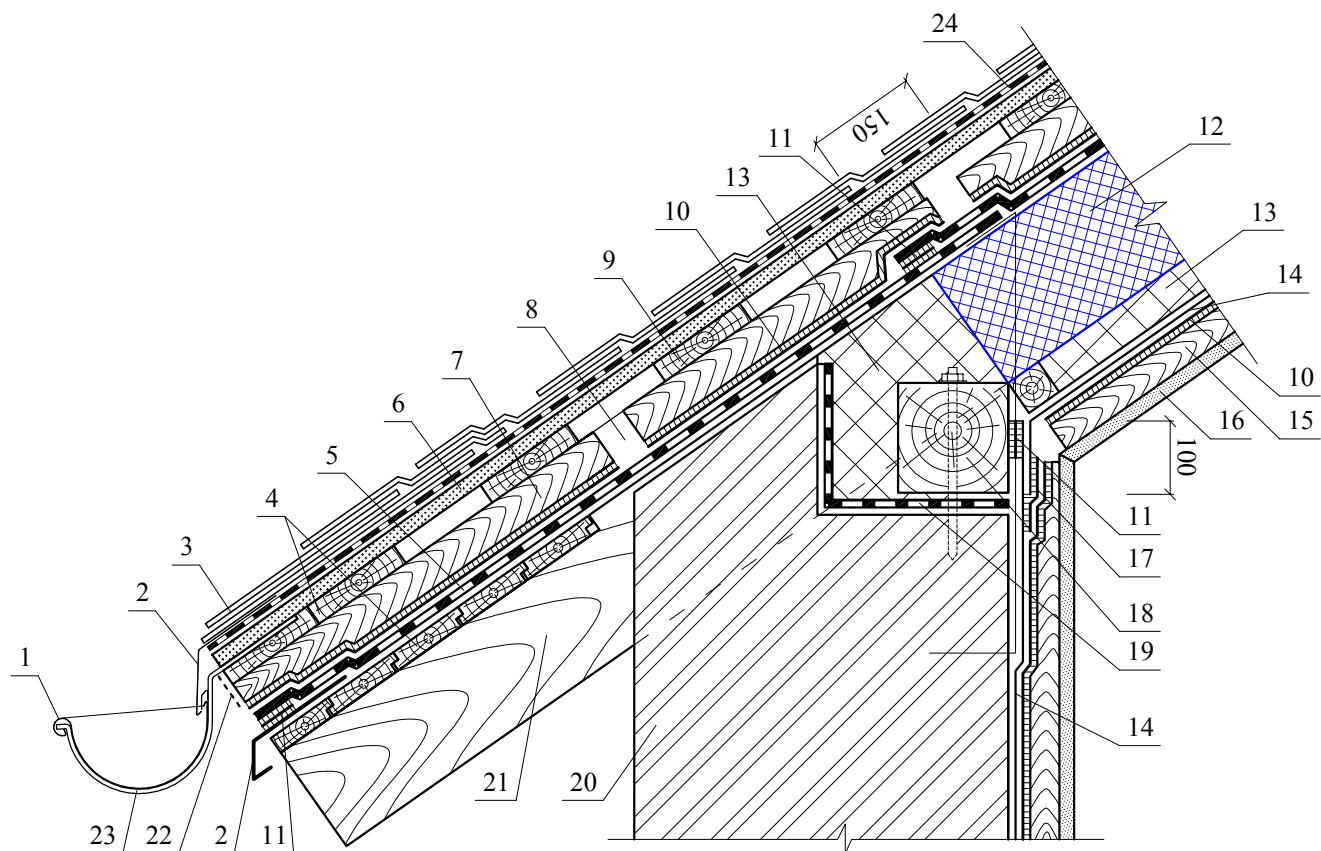
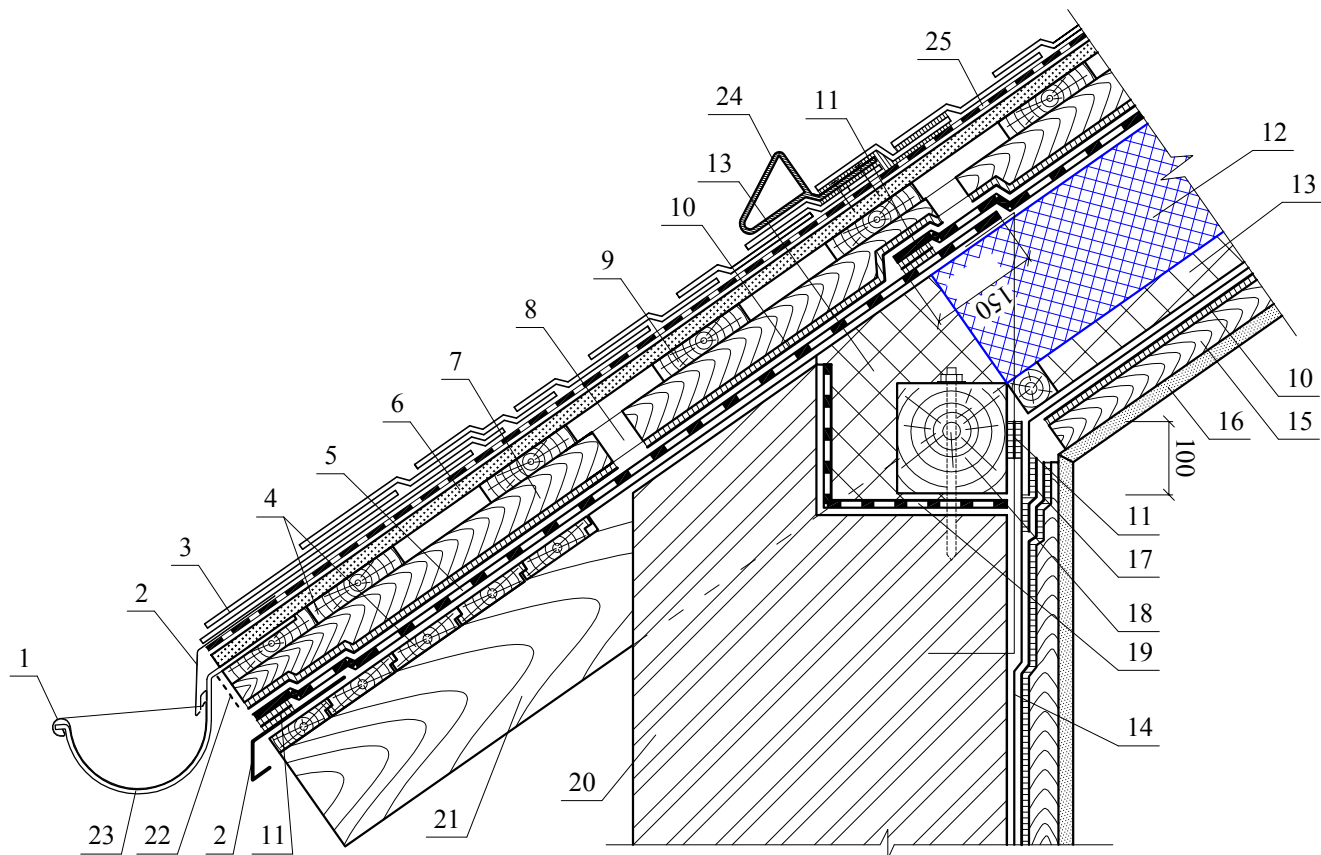


Рисунок А.11.1 - План крыши коттеджа и нумерация узлов



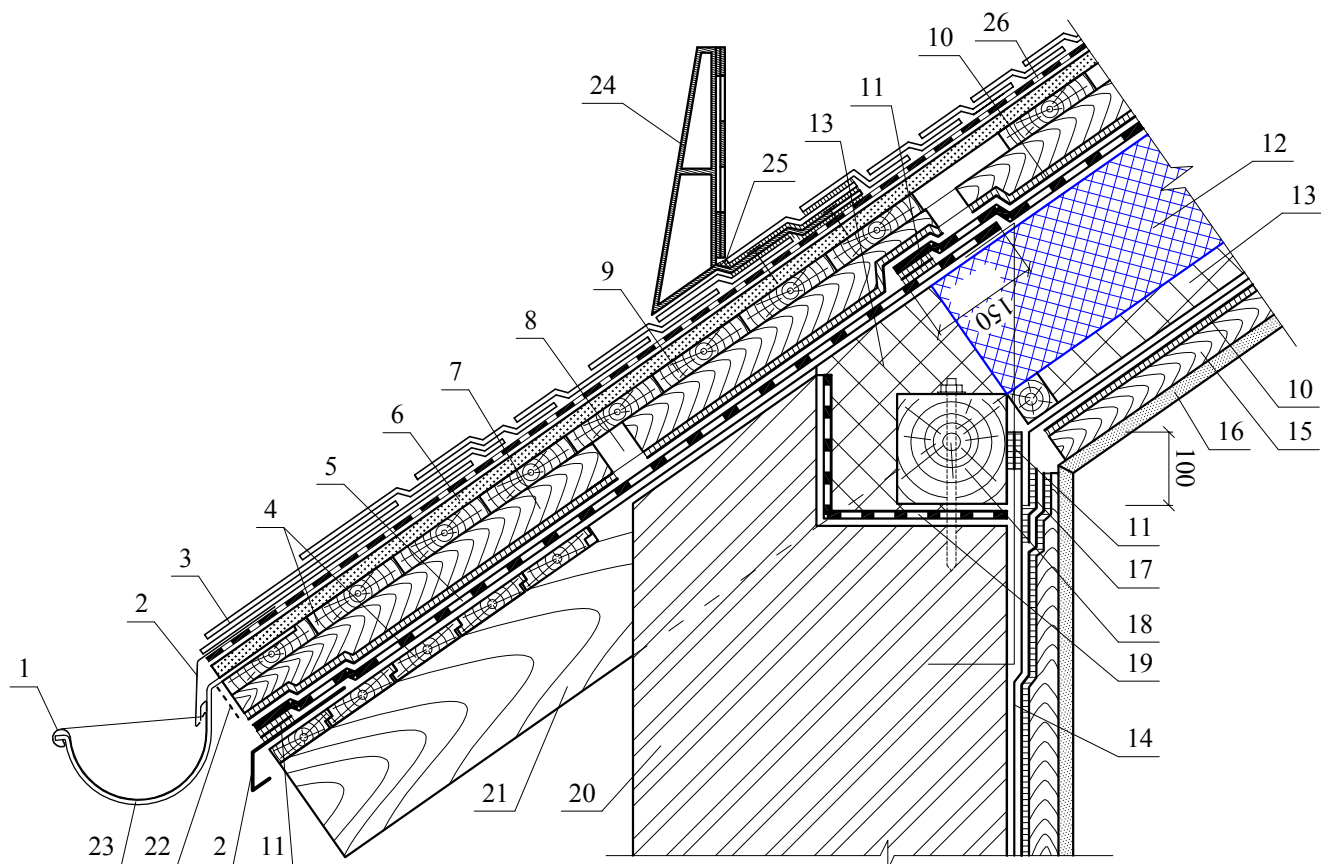
1 - водосточный желоб; 2 - слив; 3 - рядовая битумная черепица; 4 - сплошной настил из досок; 5 - диффузионные ветроводозащитные мембраны; 6 - сплошной настил; 7 - контробрешетка с шагом не менее 600 мм и вентиляционным зазором между брусками равным 50 мм; 8 - вентиляционный канал; 9 - обрешетка; 10 - самоклеящаяся герметизирующая лента или двухсторонняя бутилкаучуковая лента; 11 - двухсторонняя самоклеящаяся лента; 12 - теплоизоляция из резаных плит пенополистирола марок ППС10-Р, ППС12-Р, ППС13-Р или ППС14-Р с прямоугольной боковой гранью (тип А); 13 - дополнительный слой теплоизоляции из минераловатных плит; 14 - пароизоляция; 15 - каркас под внутреннюю обшивку; 16 - внутренняя обшивка; 17 - односторонняя самоклеящаяся лента; 18 - мауэрлат; 19 - гидроизоляция; 20 - наружная стена; 21 - стропило; 22 - вентиляционная лента; 23 - костыль из металлической полосы 4×40 мм с шагом 600 мм; 24 - подкладочный ковер

Рисунок А.11.2 - Карниз крыши (Узел 1)



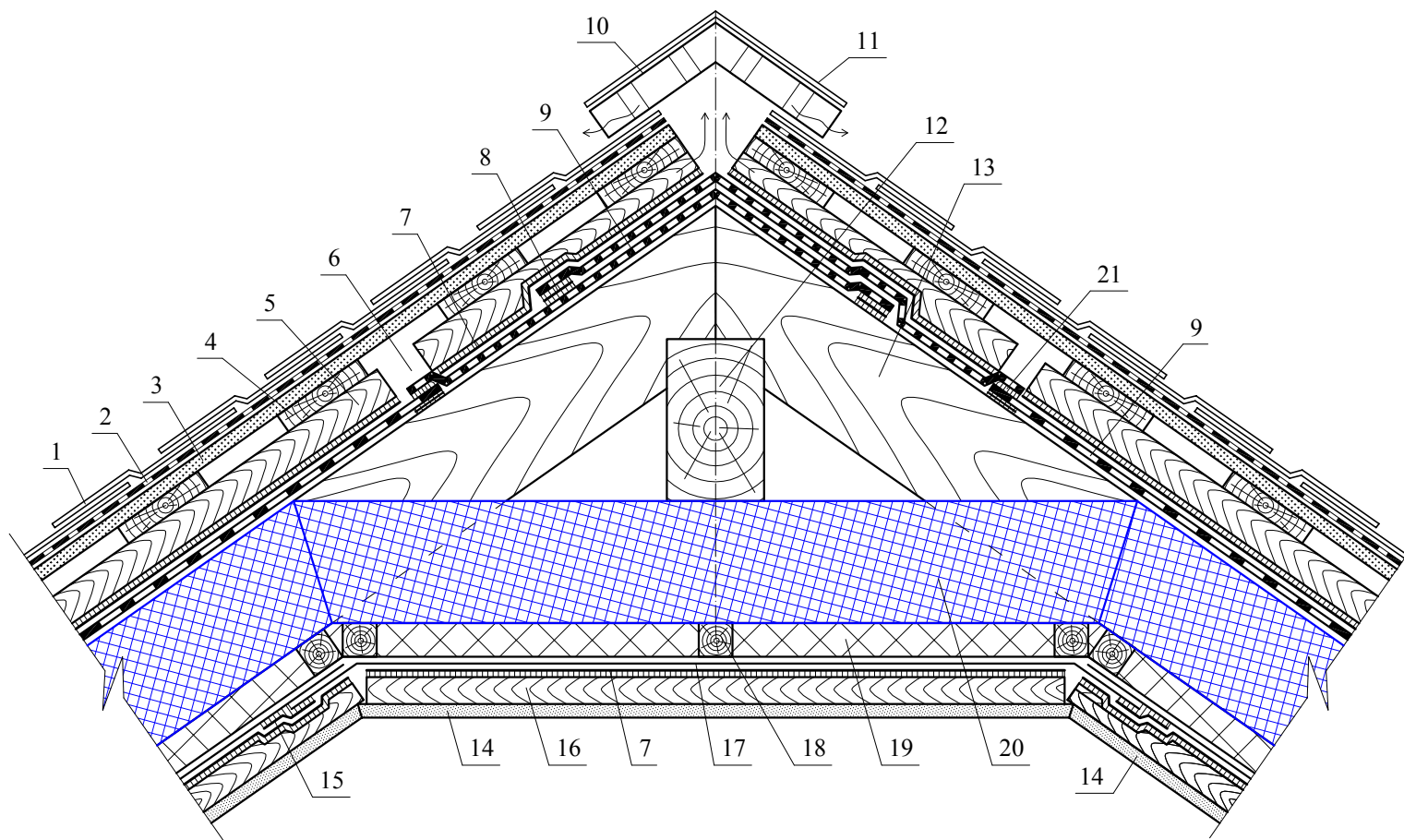
1 - водосточный желоб; 2 - слив; 3 - рядовая битумная черепица; 4 - сплошной настил из досок; 5 - диффузионные ветроводозащитные мембраны; 6 - сплошной настил; 7 - контробрешетка; 8 - вентиляционный канал; 9 - обрешетка; 10 - самоклеящаяся герметизирующая лента или двухсторонняя бутилкаучуковая лента; 11 - двухсторонняя самоклеящаяся лента; 12 - теплоизоляция из резаных плит пенополистирола марок ППС10-Р, ППС12-Р, ППС13-Р или ППС14-Р с прямоугольной боковой гранью (тип А); 13 - дополнительный слой теплоизоляции из минераловатных плит; 14 - пароизоляция; 15 - каркас под внутреннюю обшивку; 16 - внутренняя обшивка; 17 - односторонняя самоклеящаяся лента; 18 - мауэрлат; 19 - гидроизоляция; 20 - наружная стена; 21 - стропило; 22 - вентиляционная лента; 23 - костыль из металлической полосы 4×40 мм с шагом 600 мм; 24 - снегозадерживающее устройство; 25 - подкладочный ковер

Рисунок А.11.3 - Карниз крыши (Узел 2)



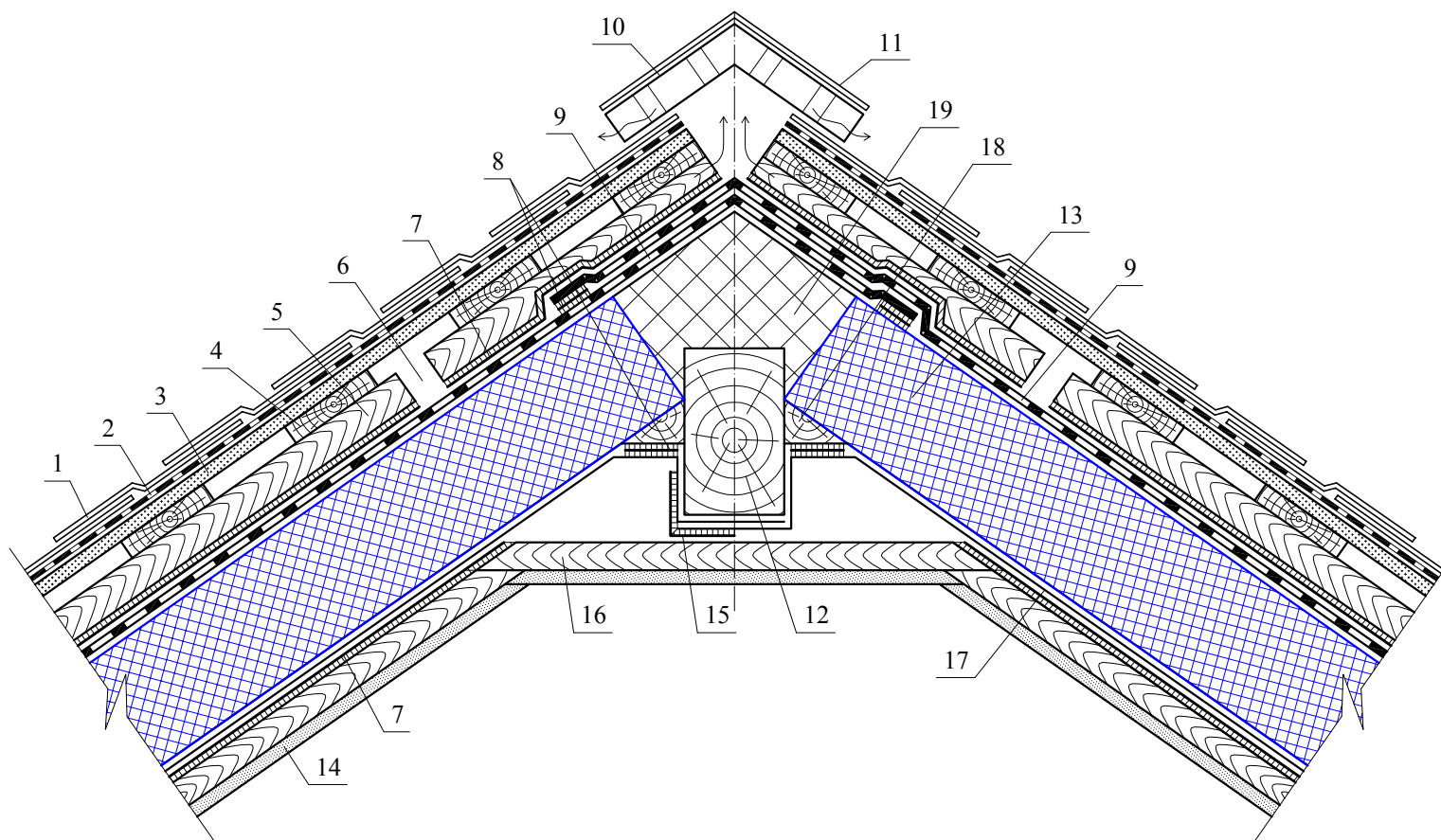
1 - водосточный желоб; 2 - слив; 3 - рядовая битумная черепица; 4 - сплошной настил из досок; 5 - диффузионные ветровозащитные мембраны; 6 - сплошной настил; 7 - контробрешетка; 8 - вентиляционный канал; 9 - обрешетка; 10 - самоклеящаяся герметизирующая лента или двухсторонняя бутилкаучуковая лента; 11 - двухсторонняя самоклеящаяся лента; 12 - теплоизоляция из резаных плит пенополистирола марок ППС10-Р, ППС12-Р, ППС13-Р или ППС14-Р с прямоугольной боковой гранью (тип А); 13 - дополнительный слой теплоизоляции из минераловатных плит; 14 - пароизоляция; 15 - каркас под внутреннюю обшивку; 16 - внутренняя обшивка; 17 - односторонняя самоклеящаяся лента; 18 - мауэрлат; 19 - гидроизоляция; 20 - наружная стена; 21 - стропило; 22 - вентиляционная лента; 23 - костыль из металлической полосы 4×40 мм с шагом 600 мм; 24 - ограждение крыши; 25 - герметик; 26 - подкладочный ковер

Рисунок А.11.4 - Карниз крыши (Узел 3)



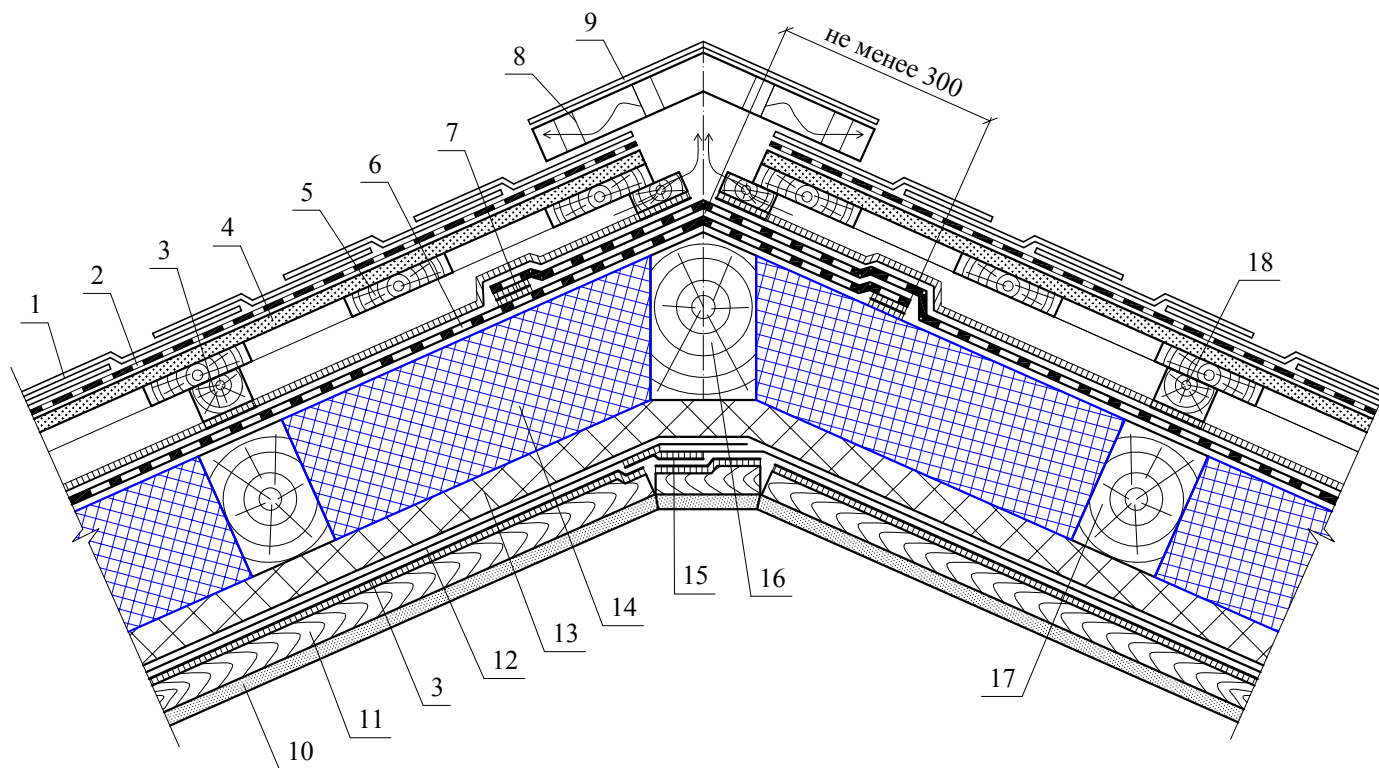
1 - рядовая битумная черепица; 2 - подкладочный ковер; 3 - сплошной настил; 4 - обрешетка; 5 - контробрешетка; 6 - вентиляционный канал; 7 - самоклеящаяся герметизирующая лента или двухсторонняя бутилкаучуковая лента; 8 - двухсторонняя самоклеящаяся лента; 9 - диффузионные ветровозооградительные мембраны; 10 - аэроэлемент конька; 11 - коньковый прогон; 12 - коньковая черепица; 13 - стропило; 14 - внутренняя обшивка; 15 - односторонняя самоклеящаяся лента; 16 - каркас под внутреннюю обшивку; 17 - пароизоляция; 18 - доборный брус; 19 - дополнительный слой теплоизоляции из минераловатных плит; 20 - теплоизоляция между деревянными затяжками стропил из резаных плит пенополистирола марок ППС10-Р, ППС12-Р, ППС13-Р или ППС14-Р с прямоугольной боковой гранью (тип А); 21 - вентиляционный элемент

Рисунок А.11.5 - Конёк крыши (Узел 4)



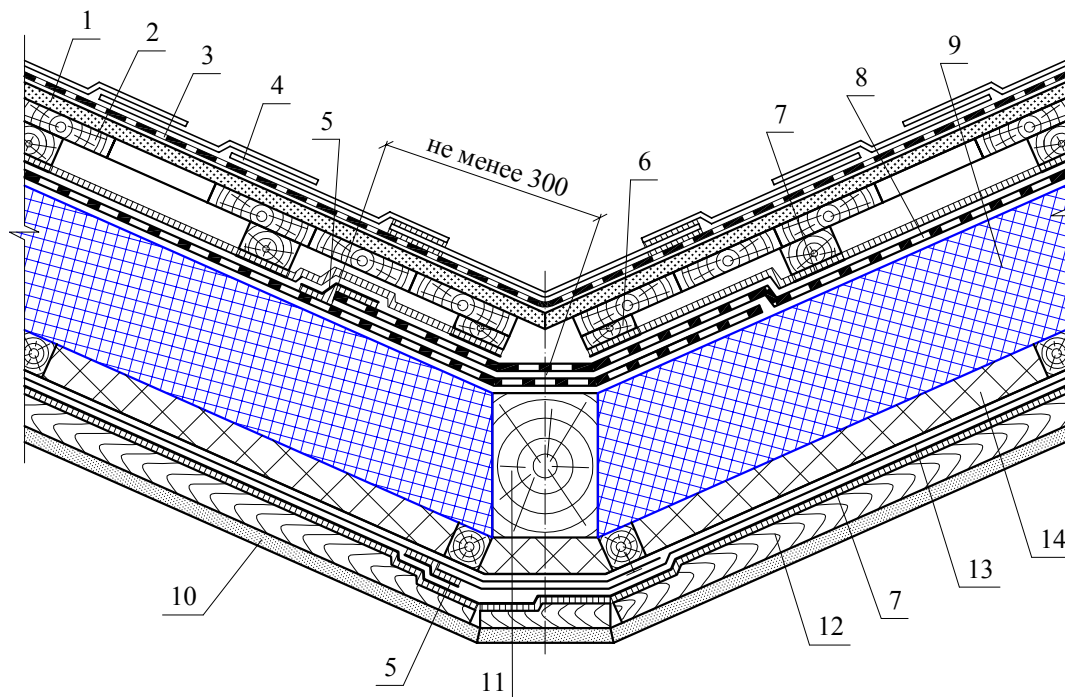
1 - рядовая битумная черепица; 2 - подкладочный ковер; 3 - сплошной настил; 4 - обрешетка; 5 - контробрешетка; 6 - вентиляционный канал; 7 - самоклеящаяся герметизирующая лента или двухсторонняя бутилкаучуковая лента; 8 - двухсторонняя самоклеящаяся лента; 9 - диффузионные ветроводозащитные мембраны; 10 - аэроэлемент конька; 11 - коньковая черепица; 12 - коньковый прогон; 13 - теплоизоляция из резаных плит пенополистирола марок ППС10-Р, ППС12-Р, ППС13-Р или ППС14-Р с прямоугольной боковой гранью (тип А); 14 - внутренняя обшивка; 15 - односторонняя самоклеящаяся лента; 16 - каркас под внутреннюю обшивку; 17 - пароизоляция; 18 - треугольный деревянный брус для закрепления пароизоляции; 19 - теплоизоляция из минераловатных плит

Рисунок А.11.6 - Конёк крыши (Узел 5)



1 - рядовая битумная черепица; 2 - подкладочный ковер; 3 - самоклеящаяся герметизирующая лента или двухсторонняя бутилкаучуковая лента; 4 - сплошной настил; 5 - обрешетка; 6 - диффузионные ветровозащитные мембраны; 7 - двухсторонняя самоклеящаяся лента; 8 - аэроэлемент конька; 9 - коньковая черепица; 10 - внутренняя обшивка; 11 - каркас под внутреннюю обшивку; 12 - пароизоляция; 13 - дополнительный слой теплоизоляции из минераловатных плит; 14 - теплоизоляция из резаных плит пенополистирола марок ППС10-Р, ППС12-Р, ППС13-Р или ППС14-Р с прямоугольной боковой гранью (тип А); 15 - односторонняя самоклеящаяся лента; 16 - хребтовое стропило; 17 - стропило; 18 - контробрешетка

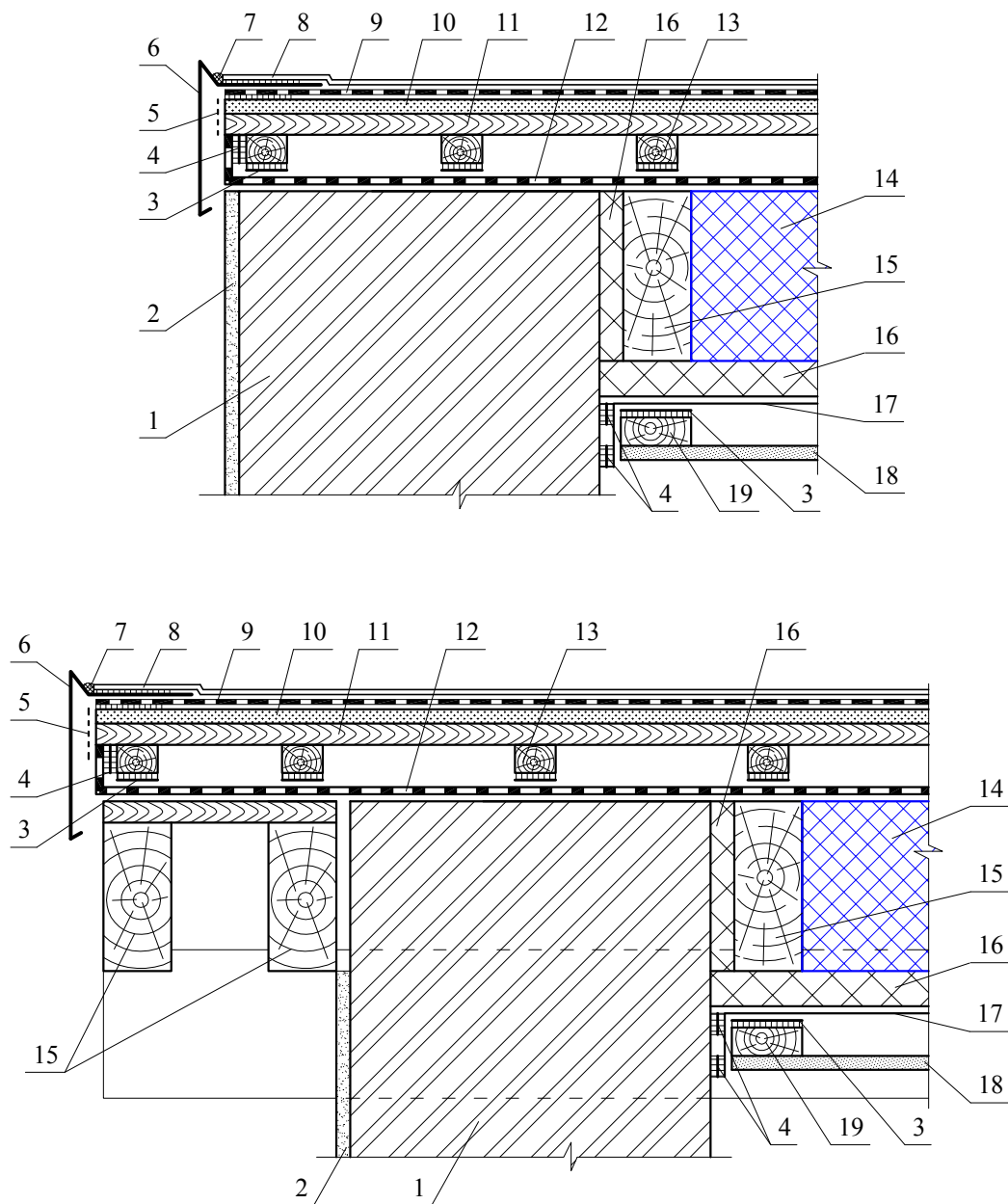
Рисунок А.11.7 - Хребет крыши (Узел 6)



1 - сплошной настил; 2 - обрешетка; 3 - подкладочный ковер; 4 - рядовая битумная черепица; 5 - односторонняя самоклеящаяся лента; 6 - контробрешетка; 7 - самоклеящаяся герметизирующая лента или двухсторонняя бутилкаучуковая лента; 8 - диффузионные ветровозащитные мембраны; 9 - теплоизоляция из резаных плит пенополистирола марок ППС10-Р, ППС12-Р, ППС13-Р или ППС14-Р с прямоугольной боковой гранью (тип А); 10 - внутренняя обшивка; 11 - наконечная стропильная нога; 12 - каркас под внутреннюю обшивку; 13 - пароизоляция; 14 - дополнительный слой теплоизоляции из минераловатных плит

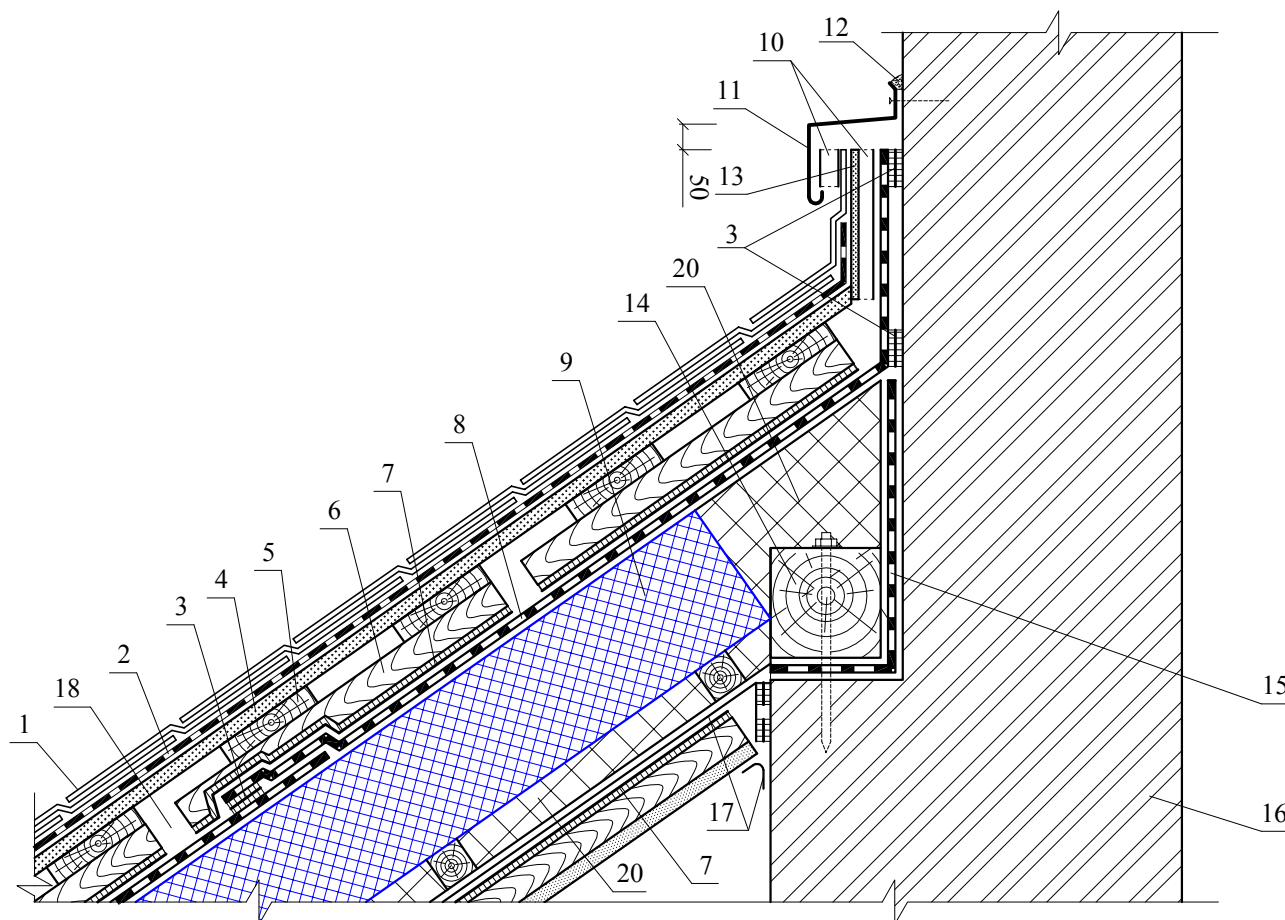
Рисунок А.11.8 - Ендова крыши (Узел 7)





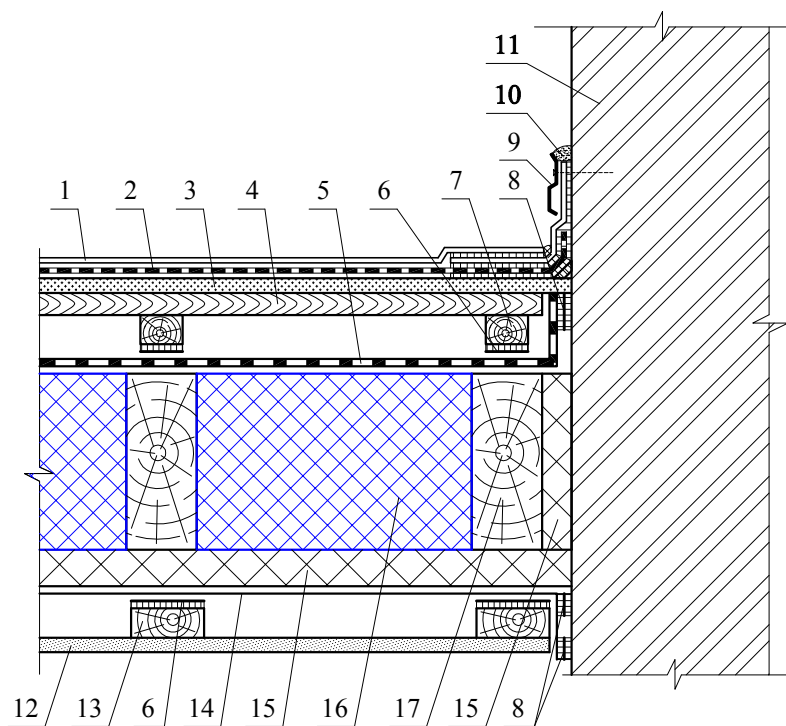
1 - наружная стена; 2 - наружная штукатурка; 3 - самоклеящаяся герметизирующая лента или двухсторонняя бутилкаучуковая лента; 4 - двухсторонняя самоклеящаяся лента; 5 - вентиляционная лента; 6 - фронтовая планка; 7 - герметик; 8 - рядовая черепица; 9 - подкладочный ковер; 10 - сплошной настил; 11 - обрешетка; 12 - диффузионные ветровозооградительные мембраны; 13 - контробрешетка; 14 - теплоизоляция из резаных плит пенополистирола марок ППС10-Р, ППС12-Р, ППС13-Р или ППС14-Р с прямоугольной боковой гранью (тип А); 15 - стропило; 16 - дополнительный слой теплоизоляции; 17 - пароизоляция; 18 - внутренняя обшивка; 19 - каркас под внутреннюю обшивку

Рисунок А.11.9 - Фронтонный свес - варианты (Узлы 8 и 9)



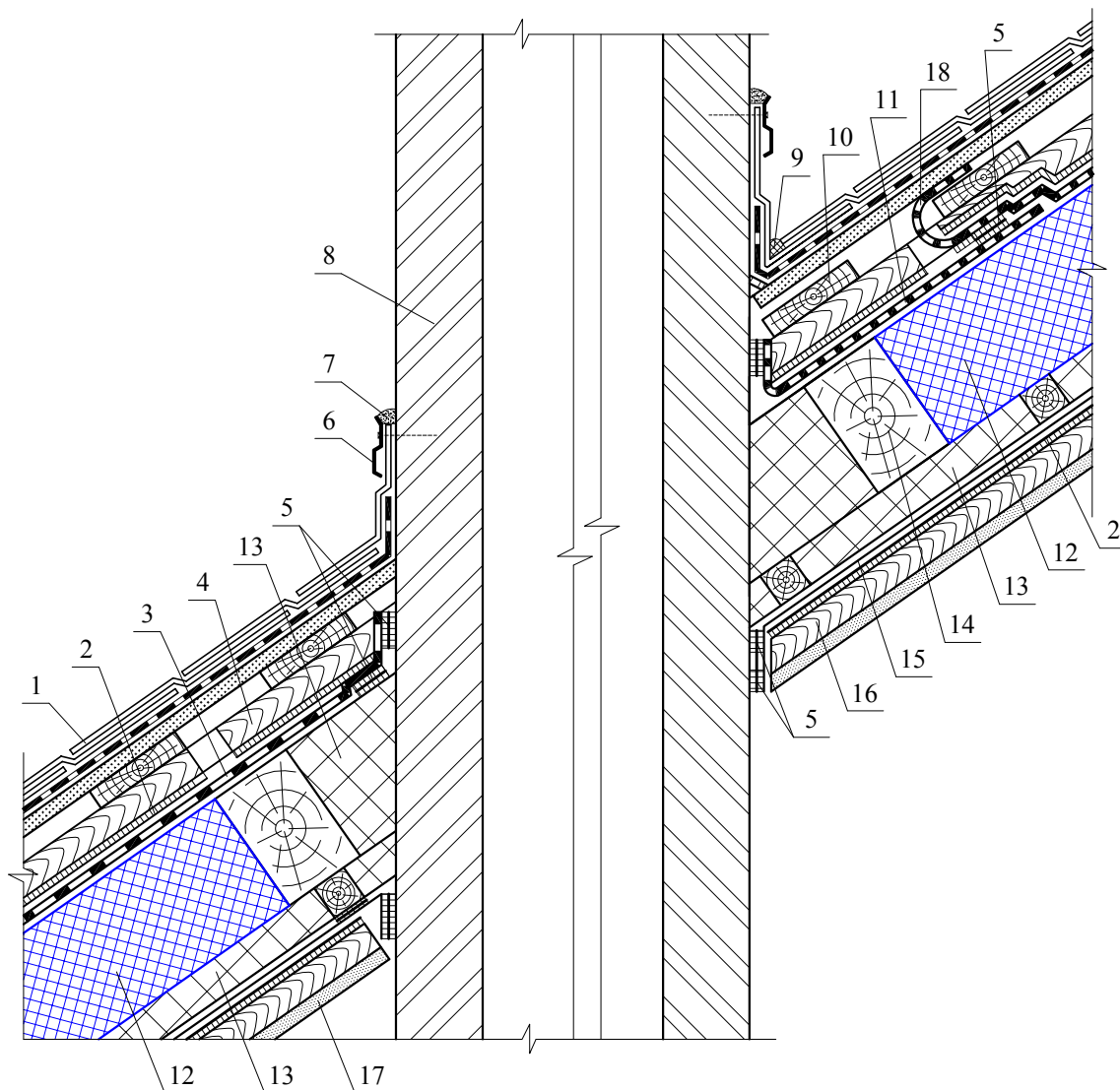
1 - рядовая черепица; 2 - подкладочный ковер; 3 - двухсторонняя самоклеящаяся акриловая или бутилкаучуковая лента; 4 - сплошной настил; 5 - обрешетка; 6 - контрообрешетка; 7 - самоклеящаяся герметизирующая лента или двухсторонняя бутилкаучуковая лента; 8 - диффузионные ветроводозащитные мембраны; 9 - теплоизоляция из резаных плит пенополистирола марок ППС10-Р, ППС12-Р, ППС13-Р или ППС14-Р с прямоугольной боковой гранью (тип А); 10 - вентиляционный канал; 11 - защитный фартук из оцинкованной кровельной стали; 12 - герметик; 13 - сплошной настил (обшивка вентиляционного канала); 14 - мауэрлат; 15 - гидроизоляция; 16 - наружная стена; 17 - пароизоляция; 18 - вентиляционный зазор шириной 50 мм; 19 - потолочный карниз; 20 - дополнительный слой теплоизоляции из минераловатных плит

Рисунок А.11.10 - Примыкание крыши к стене (Узел 10)



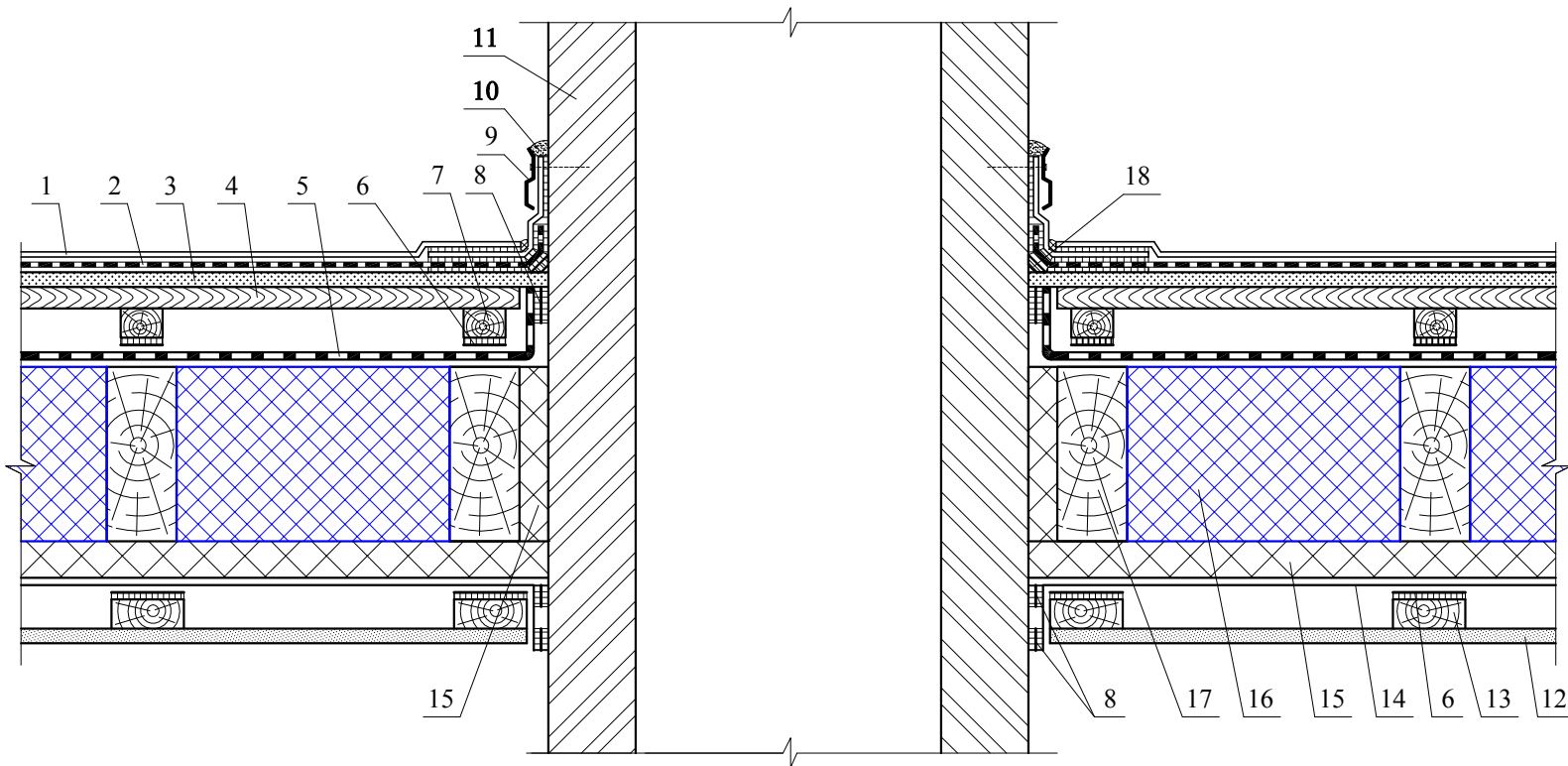
1 - рядовая черепица; 2 - подкладочный ковер; 3 - сплошной настил из ОСП; 4 - обрешетка; 5 - диффузионные ветроводозащитные мембраны; 6 - самоклеящаяся герметизирующая лента или двухсторонняя бутилкаучуковая лента; 7 - контробрешетка; 8 - двухсторонняя самоклеящаяся акриловая или бутилкаучуковая лента; 9 - прижимная металлическая планка; 10 - герметик; 11 - наружная стена; 12 - внутренняя обшивка; 13 - каркас под внутреннюю обшивку; 14 - пароизоляция; 15 - дополнительный слой теплоизоляции из минераловатных плит; 16 - теплоизоляция из резаных плит пенополистирола марок ППС10-Р, ППС12-Р, ППС13-Р или ППС14-Р с прямоугольной боковой гранью (тип А); 17 - стропило

Рисунок А.11.11 - Примыкание крыши к стене (Узел 11)



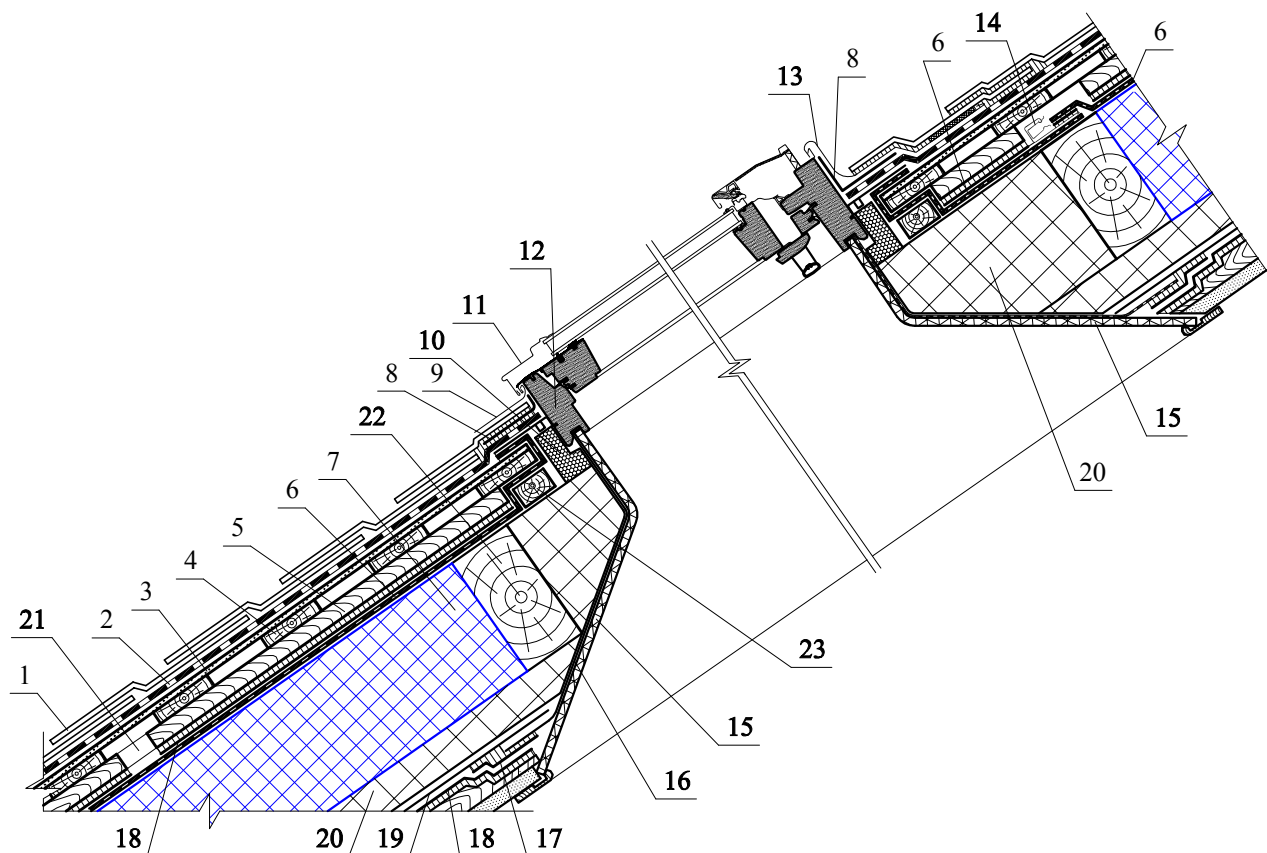
1 - рядовая черепица; 2 - самоклеящаяся герметизирующая лента или двухсторонняя бутилкаучуковая лента; 3 - диффузионные ветроводозащитные мембраны; 4 - контрообрешетка; 5 - двухсторонняя самоклеящаяся бутилкаучуковая лента; 6 - прижимная металлическая планка; 7 - герметик; 8 - кирпичная печная труба; 9 - герметик; 10 - обрешетка; 11 - дополнительный слой ветрогидрозащитной мембраны; 12 - теплоизоляция из резаных плит пенополистирола марок ППС10-Р, ППС12-Р, ППС13-Р или ППС14-Р с прямоугольной боковой гранью (тип А); 13 - дополнительный слой теплоизоляции из минераловатных плит; 14 - стропило; 15 - пароизоляция; 16 - каркас под внутреннюю обшивку; 17 - внутренняя обшивка; 18 - отвернуть, создавая уклон в одну из сторон трубы по скату крыши

Рисунок А.11.12 - Примыкание крыши к печной трубе (продольный разрез) (Узел 12)



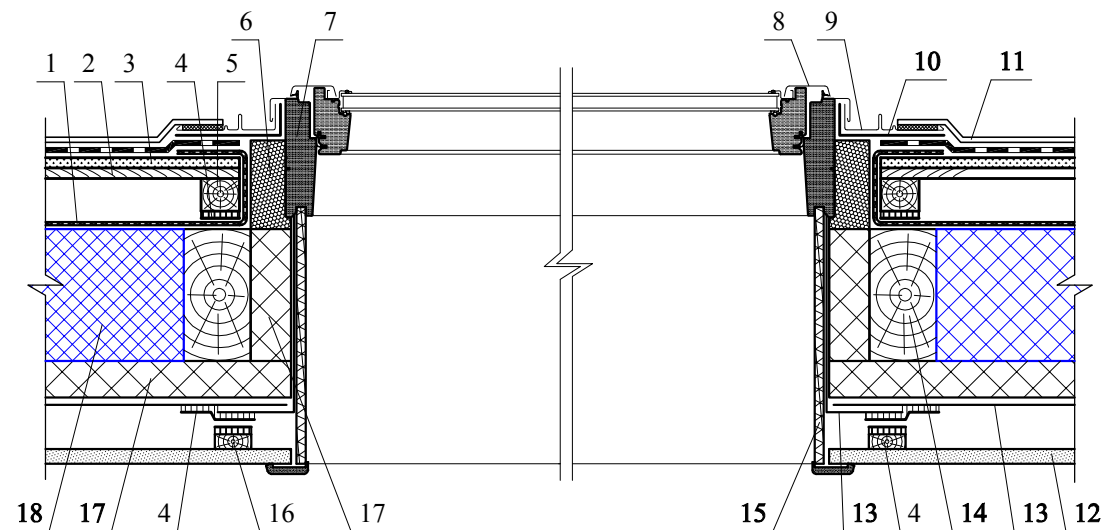
1 - рядовая черепица; 2 - подкладочный ковер; 3 - сплошной настил; 4 - обрешетка; 5 - диффузионные ветроводозащитные мембраны; 6 - самоклеящаяся герметизирующая лента или двухсторонняя бутилкаучуковая лента; 7 - контробрешетка; 8 - двухсторонняя самоклеящаяся лента; 9 - прижимная металлическая планка; 10 - герметик; 11 - наружная стена; 12 - внутренняя обшивка; 13 - каркас под внутреннюю обшивку; 14 - пароизоляция; 15 - дополнительный слой теплоизоляции из минераловатных плит; 16 - теплоизоляция из резаных плит пенополистирола марок ППС10-Р, ППС12-Р, ППС13-Р или ППС14-Р с прямоугольной боковой гранью (тип А); 17 - стропило; 18 - наклонный бортик из деревянного бруска

Рисунок А.11.13 - Примыкание крыши к печной трубе (поперечный разрез) (Узел 13)



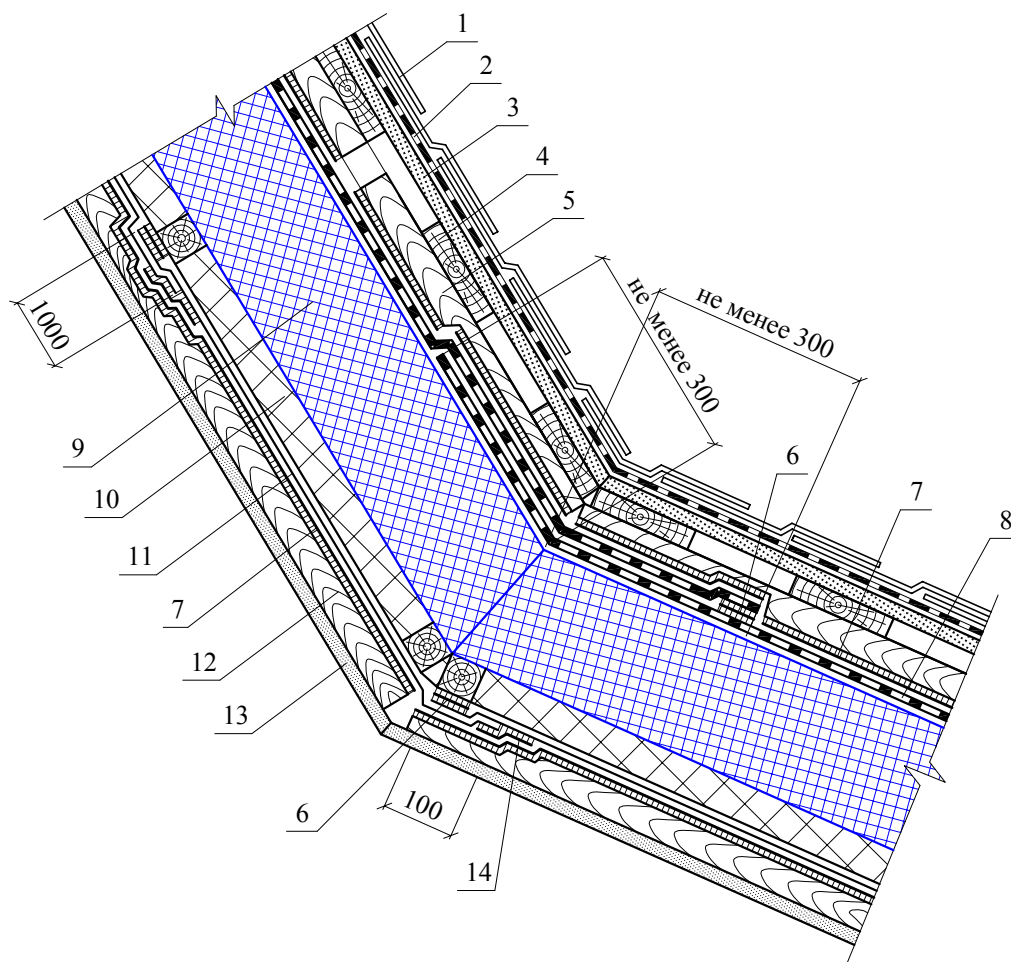
1 - рядовая черепица; 2 - подкладочный ковер; 3 - сплошной настил; 4 - обрешетка; 5 - контробрешетка; 6 - диффузионные ветроводозащитные мембраны; 7 - теплоизоляция из резаных плит пенополистирола марок ППС10-Р, ППС12-Р, ППС13-Р или ППС14-Р с прямоугольной боковой гранью (тип А); 8 - гидроизоляционная лента или односторонняя самоклеящаяся лента; 9 - нижняя планка оклада окна; 10 - строительная пена; 11 - нащельник мансардного окна; 12 - оклад мансардного окна; 13 - верхняя планка оклада окна; 14 - усиленный дренажный желоб; 15 - откос мансардного окна; 16 - дополнительный слой пароизоляции; 17 - односторонняя самоклеящаяся лента; 18 - самоклеящаяся герметизирующая лента или двухсторонняя бутилкаучуковая лента; 19 - пароизоляция; 20 - дополнительный слой теплоизоляции из минераловатных плит; 21 - вентилируемый зазор; 22 - каркас под мансардное окно (в случае, если ширина мансардного окна меньше расстояния между стропилами); 23 - бруски рамы мансардного окна

Рисунок А.11.14 - Мансардное окно (Узел 14 - продольный разрез)



1 - диффузионные ветроводозащитные мембраны; 2 - обрешетка; 3 - сплошной настил; 4 - самоклеящаяся герметизирующая лента или двухсторонняя бутилкаучуковая лента; 5 - контробрешетка; 6 - строительная пена; 7 - оклад мансардного окна; 8 - нащельник мансардного окна; 9 - боковая планка оклада окна со сливом; 10 - гидроизоляционная лента или односторонняя самоклеящаяся лента; 11 - рядовая черепица; 12 - внутренняя обшивка; 13 - пароизоляция; 14 - стропило или каркас под мансардное окно (в случае, если ширина мансардного окна меньше расстояния между стропилами); 15 - откос мансардного окна; 16 - каркас под внутреннюю обшивку; 17 - дополнительный слой теплоизоляции из минераловатных плит; 18 - теплоизоляция из резаных плит пенополистирола марок ППС10-Р, ППС12-Р, ППС13-Р или ППС14-Р с прямоугольной боковой гранью (тип А)

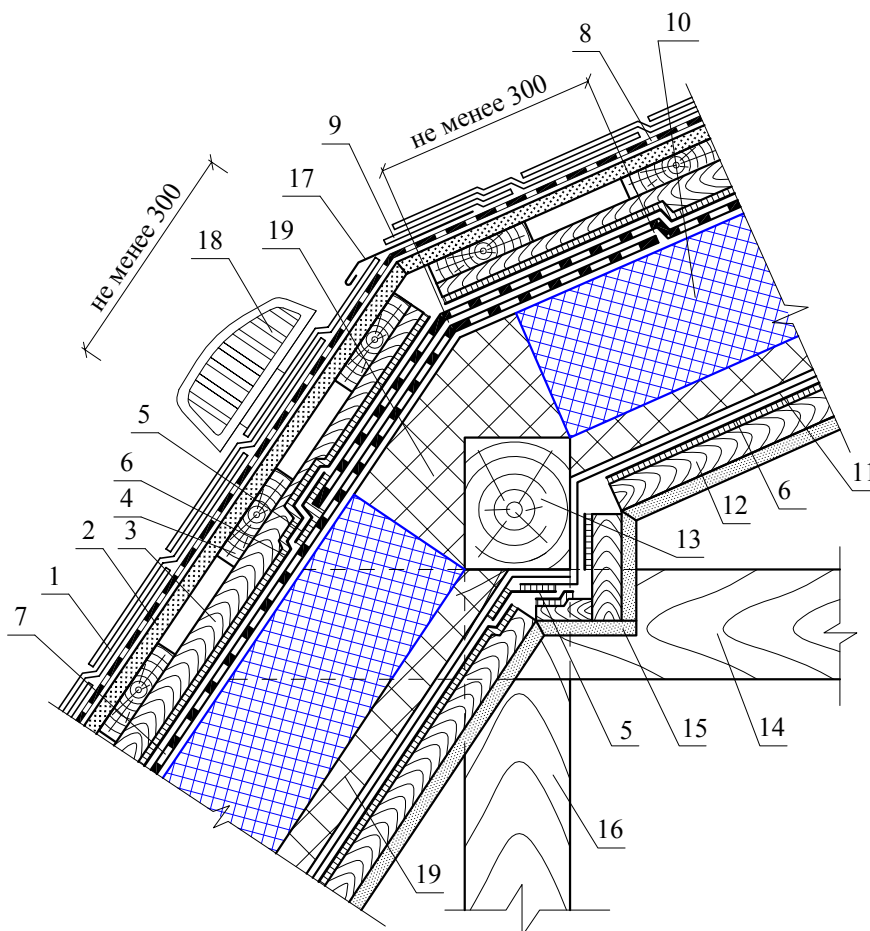
Рисунок А.11.15 - Мансардное окно (Узел 15 - поперечный разрез)



1 - рядовая черепица; 2 - подкладочный ковер; 3 - сплошной настил; 4 - обрешетка; 5 - контробрешетка; 6 - двухсторонняя самоклеящаяся лента; 7 - самоклеящаяся герметизирующая лента или двухсторонняя бутилкаучуковая лента; 8 - диффузионные ветровозащитные мембраны; 9 - теплоизоляция из резаных плит пенополистирола марок ППС10-Р, ППС12-Р, ППС13-Р или ППС14-Р с прямоугольной боковой гранью (тип А); 10 - дополнительный слой теплоизоляции из минераловатных плит; 11 - пароизоляция; 12 - каркас под внутреннюю обшивку; 13 - внутренняя обшивка; 14 - односторонняя самоклеящаяся лента

Рисунок А.11.16 - Внутренний перелом ската крыши





1 - рядовая черепица; 2 - сплошной настил; 3 - контробрешетка; 4 - обрешетка; 5 - односторонняя или двухсторонняя самоклеящаяся лента; 6 - самоклеящаяся герметизирующая лента или двухсторонняя бутилкаучуковая лента; 7 - диффузионные ветроводозащитные мембраны; 8 - подкладочный ковер; 9 - коньково-карнизная черепица; 10 - теплоизоляция из резаных плит пенополистирола марок ППС10-Р, ППС12-Р, ППС13-Р или ППС14-Р с прямоугольной боковой гранью (тип А); 11 - пароизоляция; 12 - каркас под внутреннюю обшивку; 13 - прогон; 14 - затяжка; 15 - внутренняя обшивка; 16 - стойка; 17 - металлический капельник с полимерным покрытием; 18 - кровельный точечный аэратор; 19 - дополнительный слой теплоизоляции из минераловатных плит

Рисунок А.11.17 - Наружный перелом ската крыши