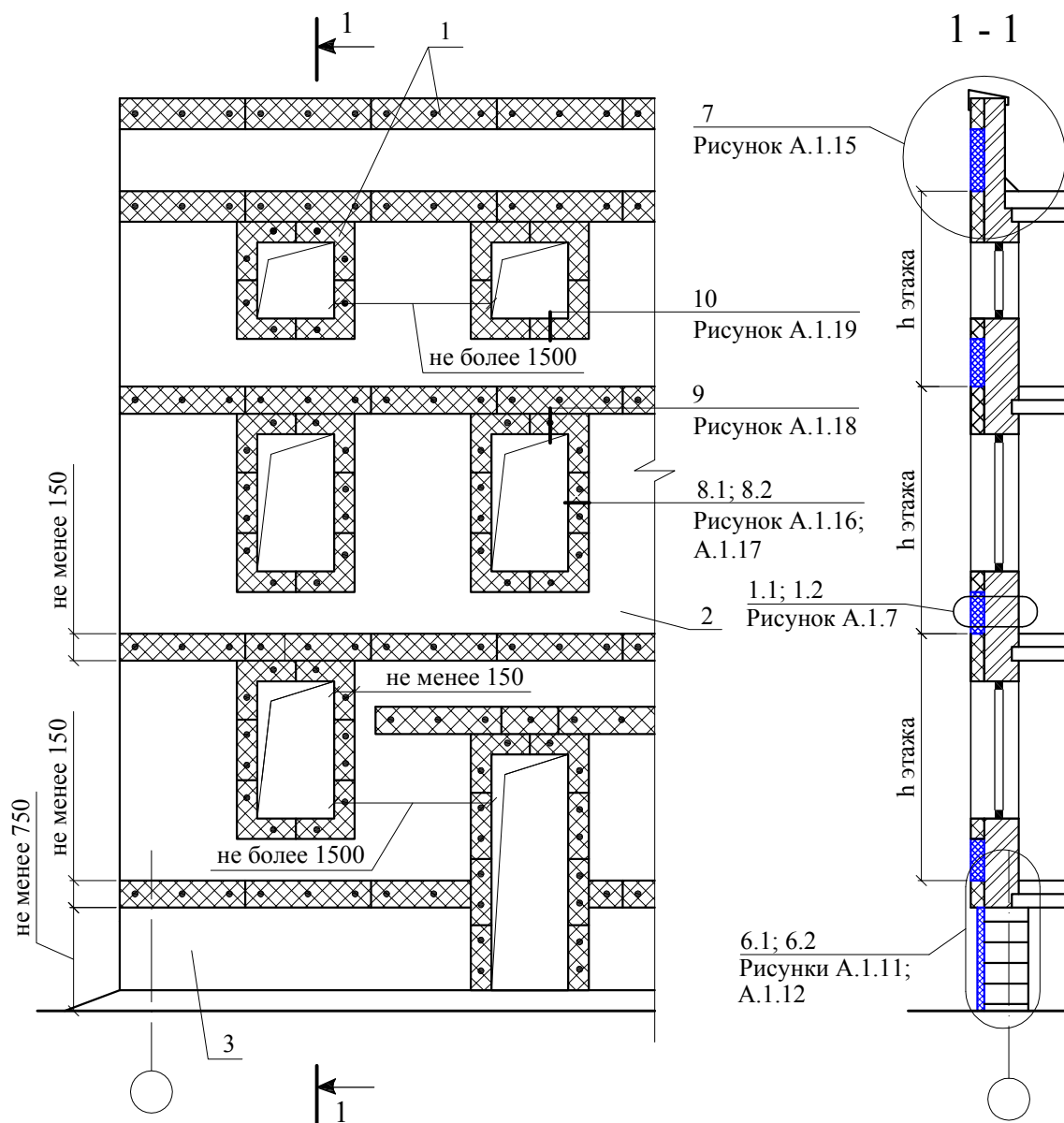


А.1 Системы фасадные теплоизоляционные композиционные с наружными штукатурными слоями (далее СФТК), теплоизоляционным слоем из пенополистирольных плит и противопожарными рассечками для многоэтажных зданий

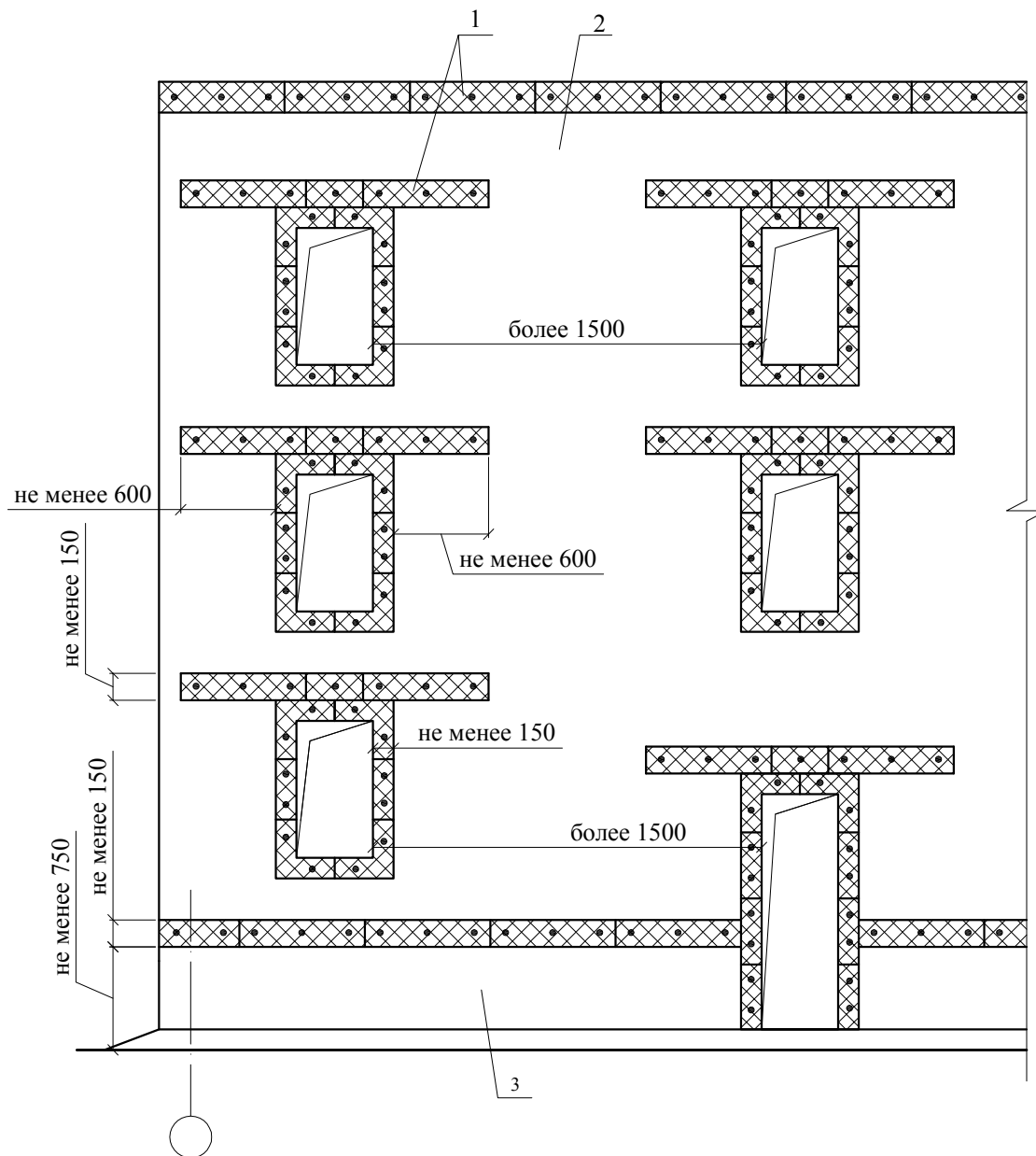


1 - противопожарные рассечки из минераловатных плит; 2 - теплоизоляция из пенополистирольных плит резанных из крупногабаритных графитосодержащих (марок ППС15Ф РГ или ППС20Ф РГ) и обычных (марок ППС16Ф Р) блоков; 3 - теплоизоляция из пенополистирольных плит марок ППС40-Т или ППС45-Т

Рисунок А.1.1 - Схема расположения плит теплоизоляции и противопожарных рассечек при расстоянии между оконными и дверными проемами не более 1,5 м

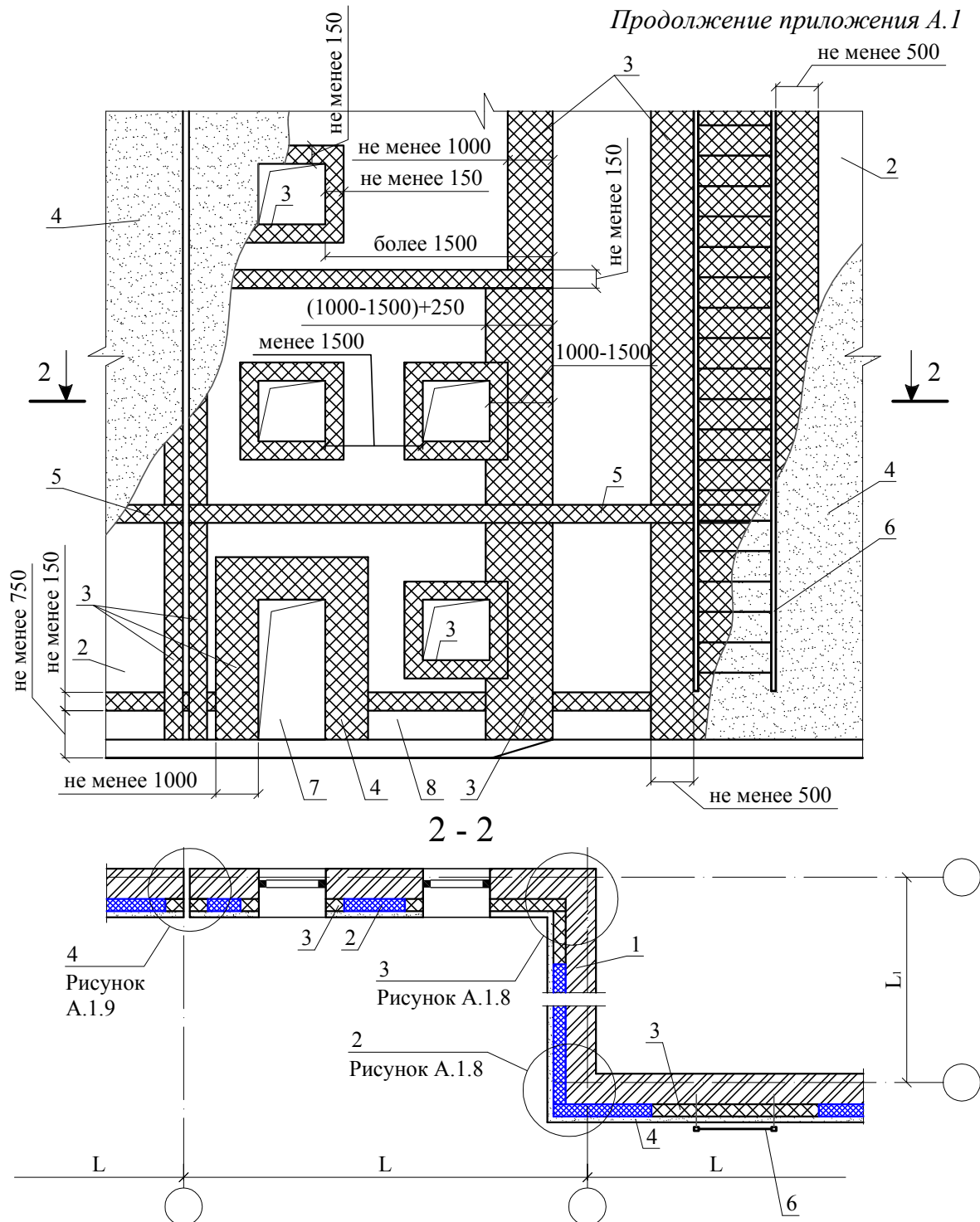
Примечание:

1. Теплоизоляция по углам оконных и дверных проемов выполняется из цельных плит утеплителя.



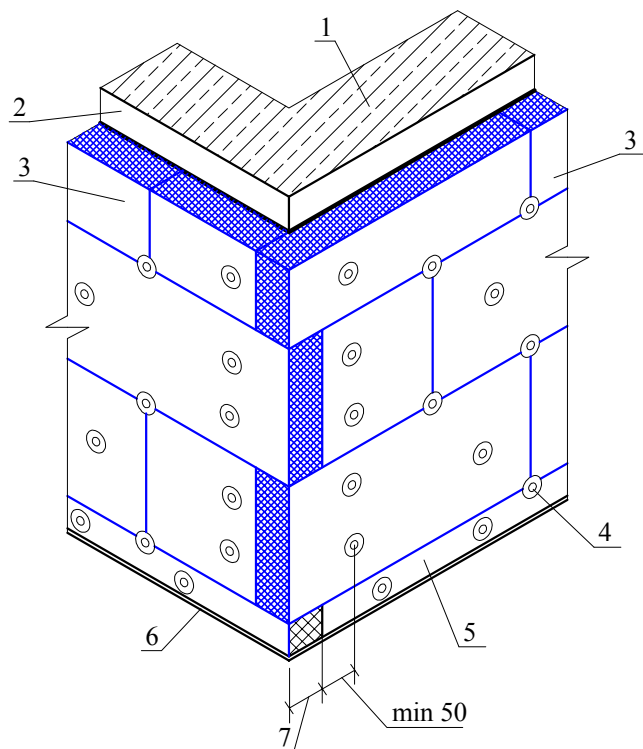
1 - противопожарные рассечки из минераловатных плит; 2 - теплоизоляция из пенополистирольных плит резанных из крупногабаритных графитосодержащих (марок ППС15Ф РГ или ППС20Ф РГ) и обычных (марок ППС16Ф Р) блоков; 3 - теплоизоляция из пенополистирольных плит марок ППС40-Т или ППС45-Т

Рисунок А.1.2 - Схема расположения плит теплоизоляции и противопожарных рассечек при расстоянии между оконными и дверными проемами не более 1,5 м



1 - стена несущая; 2 - теплоизоляция из пенополистирольных плит резанных из крупногабаритных графитосодержащих (марок ППС15Ф РГ или ППС20Ф РГ) и обычных (марок ППС16Ф Р) блоков; 3 - противопожарные рассечки из минераловатных плит; 4 - наружной отделочный слой; 5 - междуэтажная противопожарная рассечка из минераловатных плит; 6 - пожарная лестница; 7 - дверной проём; 8 - теплоизоляция из пенополистирольных плит марок ППС40-Т или ППС45-Т

Рисунок А.1.3 - Схема расположения плит теплоизоляции и противопожарных рассечек вокруг обрамлений проемов, у деформационного шва и на внутренних и внешних углах



1 - наружная стена; 2 - клеевой состав; 3 - теплоизоляция из пенополистирольных плит резанных из крупногабаритных графитосодержащих (марок ППС15Ф РГ или ППС20Ф РГ) и обычных (марок ППС16Ф Р) блоков; 4 - тарельчатый дюбель; 5 - противопожарные рассечки из минераловатных плит; 6 - цокольный профиль; 7 - толщина теплоизоляции

Рисунок А.1.4 - Схема раскладки плит теплоизоляции

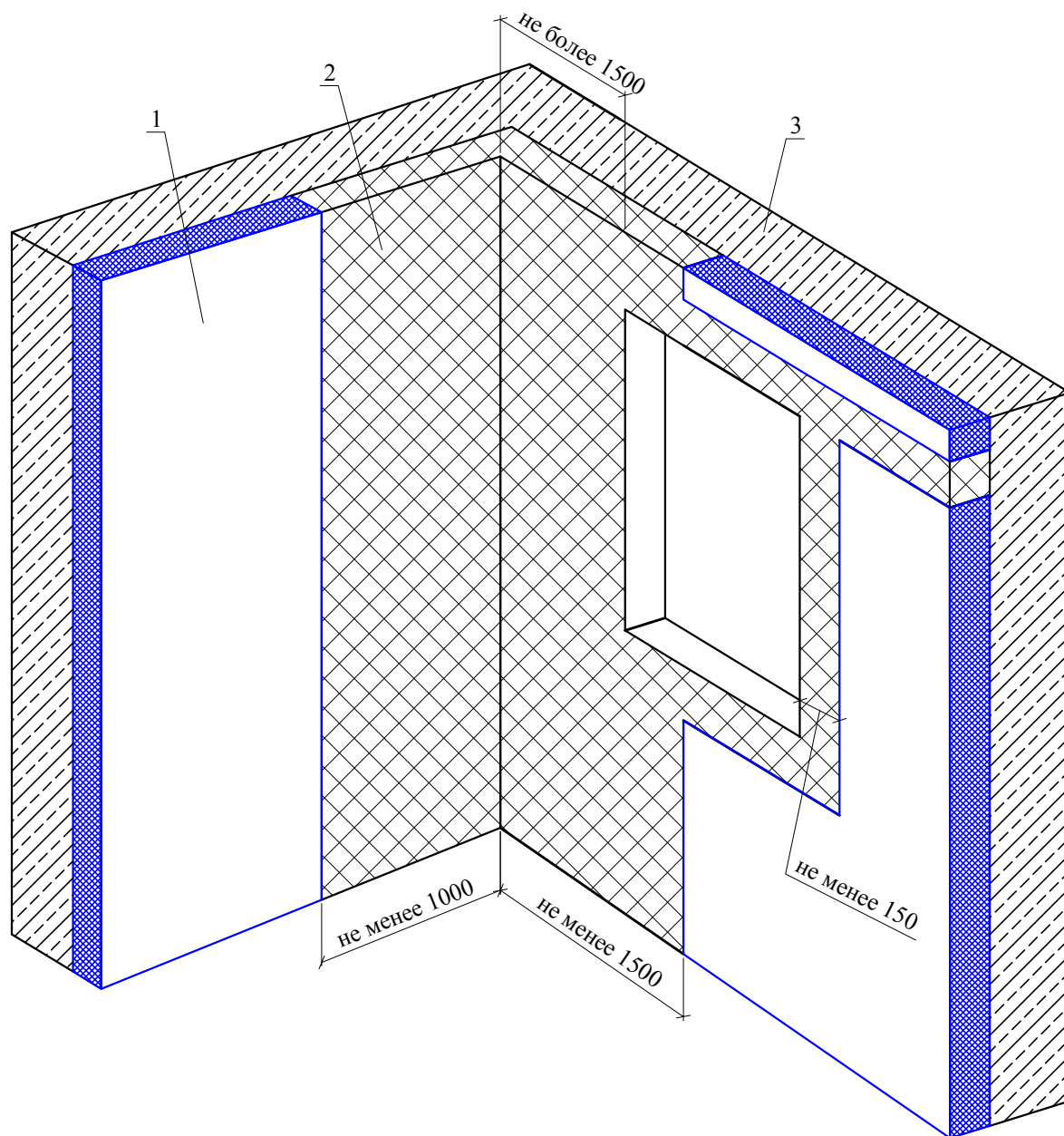
Таблица А.2 - Выбор вида тарельчатого дюбеля*

Вид тарельчатого дюбеля	Материал стены	Глубина анкеровки L, мм
Тарельчатый дюбель забивной или завинчивающийся	Стена из бетона или полнотелого кирпича	50
Тарельчатый дюбель завинчивающийся с удлиненной распорной зоной	Стена из щелевого кирпича или пустотных блоков	90 **
Тарельчатый дюбель завинчивающийся с глубокой анкерровкой	Стена из пенобетона или газобетона	110

Примечание:

* Выбранный тип и марка дюбеля в зависимости от несущей стены распространяются на все узлы.

** В таблице указана минимальная длина анкерровки. Фактическая длина определяется с учетом предотвращения попадания анкерующей части в пустоты и надежной фиксации анкера в стене.

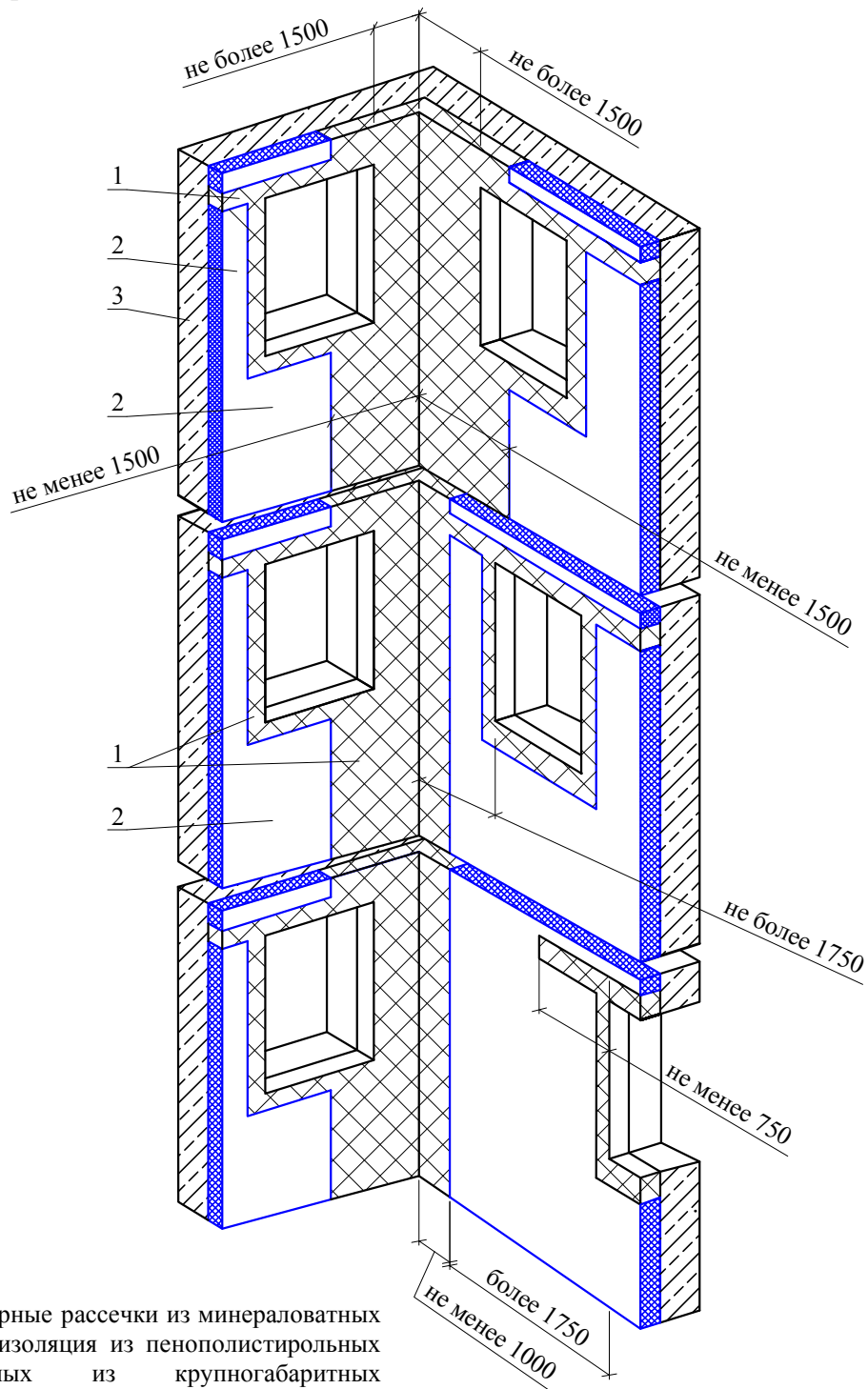


1 - теплоизоляция из пенополистирольных плит резанных из крупногабаритных графитосодержащих (марок ППС15Ф РГ или ППС20Ф РГ) и обычных (марок ППС16Ф Р) блоков; 2 - противопожарные рассечки из минераловатных плит; 3 - наружная стена

Рисунок А.1.5 - Схема расположения плит теплоизоляции и противопожарных рассечек на внутреннем вертикальном угле здания

Примечание:

1. Приведенные размеры приняты от внутреннего угла стены с учетом толщины теплоизоляции.

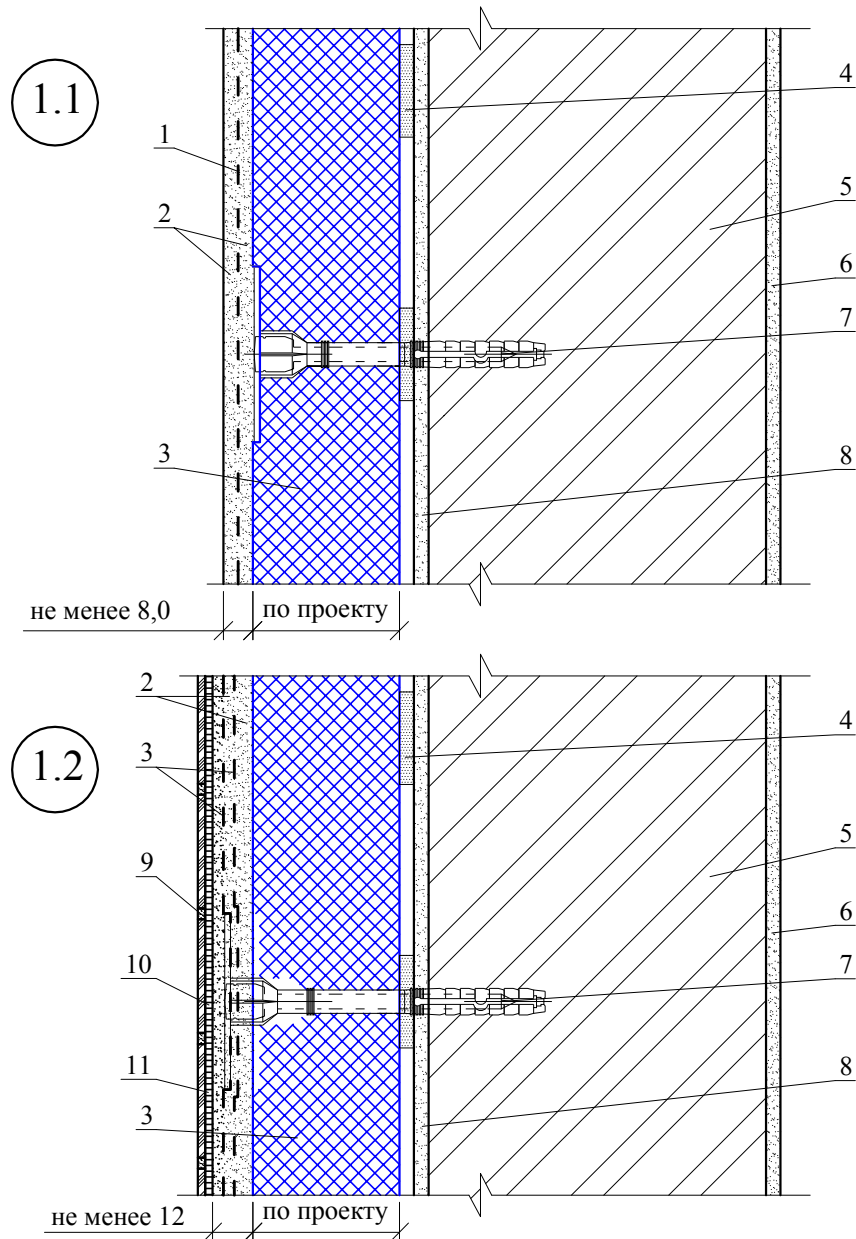


1 - противопожарные рассечки из минераловатных плит; 2 - теплоизоляция из пенополистирольных плит резанных из крупногабаритных графитосодержащих (марок ППС15Ф РГ или ППС20Ф РГ) и обычных (марок ППС16Ф Р) блоков; 3 - наружная стена

Рисунок А.1.6 - Схема расположения плит теплоизоляции и противопожарных рассечек на внутреннем вертикальном угле здания

Примечание:

1. Приведенные размеры приняты от внутреннего угла стены с учетом толщины теплоизоляции.



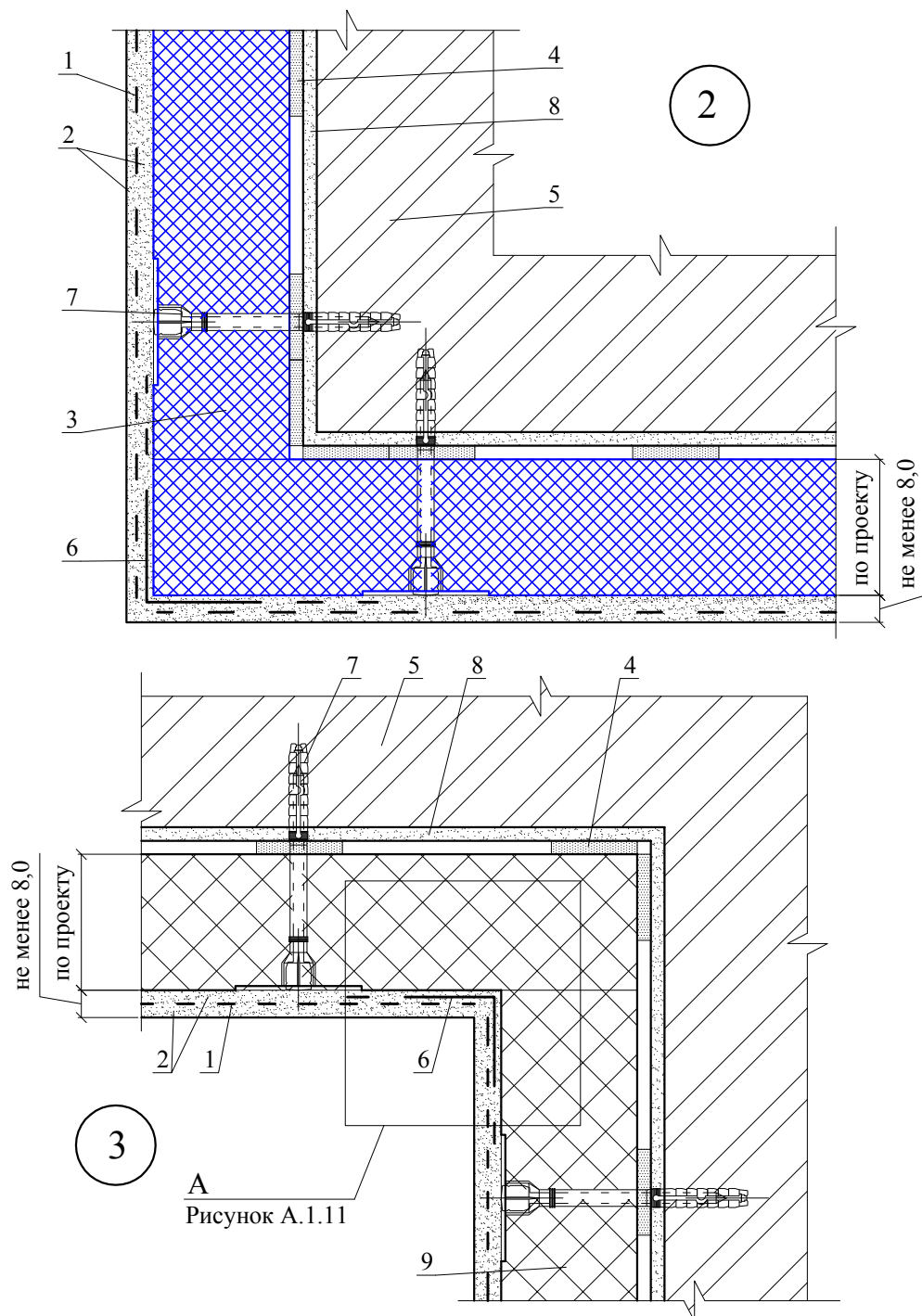
1 - армирующая щелочестойкая стеклосетка; 2 - базовый и защитно-декоративный слой штукатурки; 3 - теплоизоляция из пенополистирольных плит резанных из крупногабаритных графитосодержащих (марок ППС15Ф РГ или ППС20Ф РГ) и обычных (марок ППС16Ф Р) блоков; 4 - клеевой состав; 5 - наружная стена; 6 - внутренняя штукатурка; 7 - тарельчатый дюбель; 8 - выравнивающий слой (при необходимости); 9 - затирка швов; 10 - клеевой состав для крепления облицовочной плитки; 11 - облицовочная плитка

Рисунок А.1.7 - Вертикальный разрез стены выше 2,5 м от уровня отмоксти (Узел 1.1);

Вертикальный разрез стены на высоту до 2,5 м от уровня отмоксти (Узел 2.2)

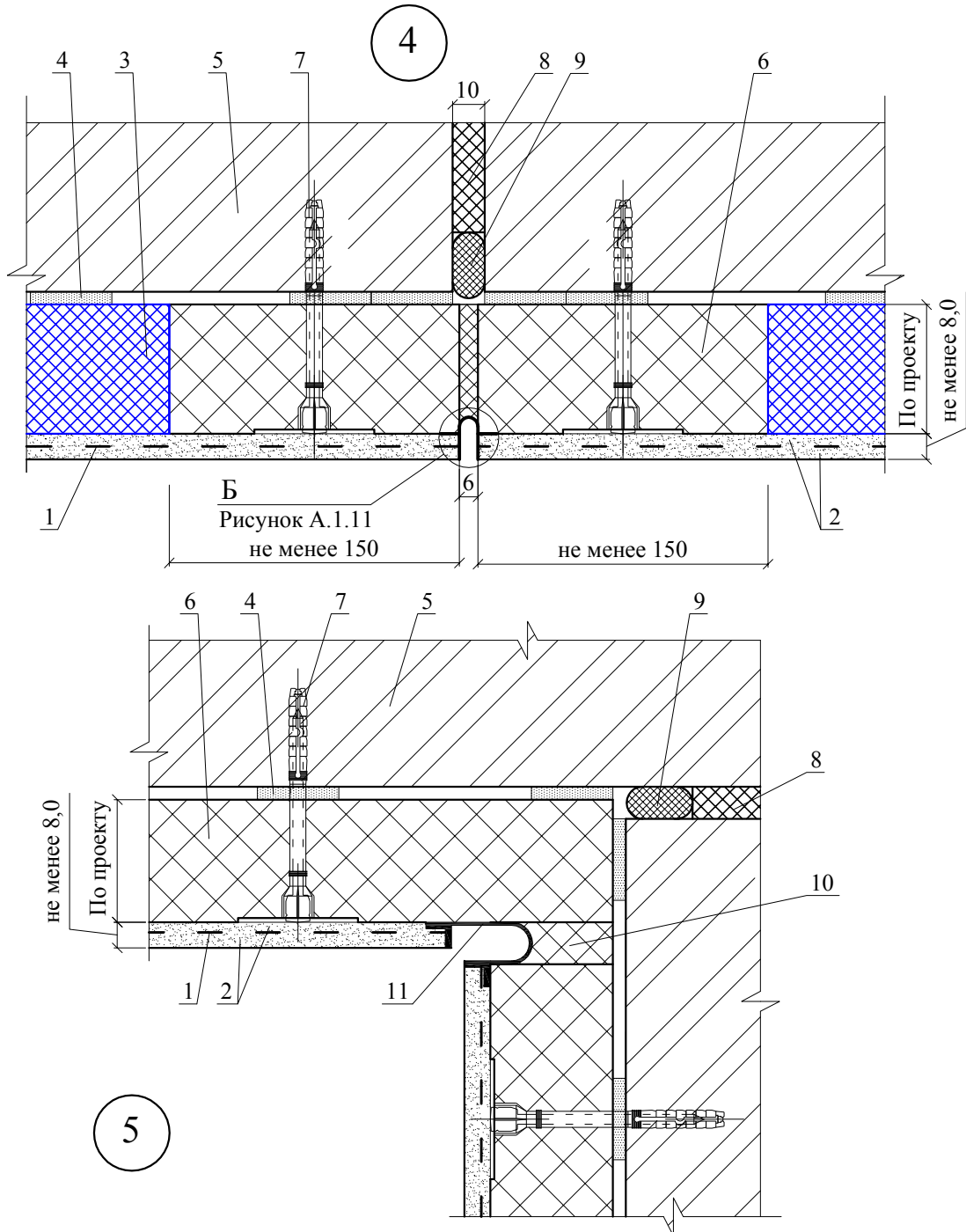
Примечание:

Вес облицовочной плитки не должен превышать 20 кг/м² а её площадь не более 0,1 м². При приклеивании клеевой состав для плитки наносится на защитный штукатурный слой и на облицовочную плитку. Дюбелирование производится через двойную щелочестойкую стеклосетку или панцирную сетку.



1 - армирующая щелочестойкая стеклосетка; 2 - базовый и защитно-декоративный слой штукатурки; 3 - теплоизоляция из пенополистирольных плит резанных из крупногабаритных графитосодержащих (марок ППС15Ф РГ или ППС20Ф РГ) и обычных (марок ППС16Ф Р) блоков; 4 - клеевой состав; 5 - наружная стена; 6 - усиливающий уголок со стеклосеткой; 7 - тарельчатый дюбель; 8 - выравнивающий состав (при необходимости); 9 - противопожарные расчески из минераловатных плит

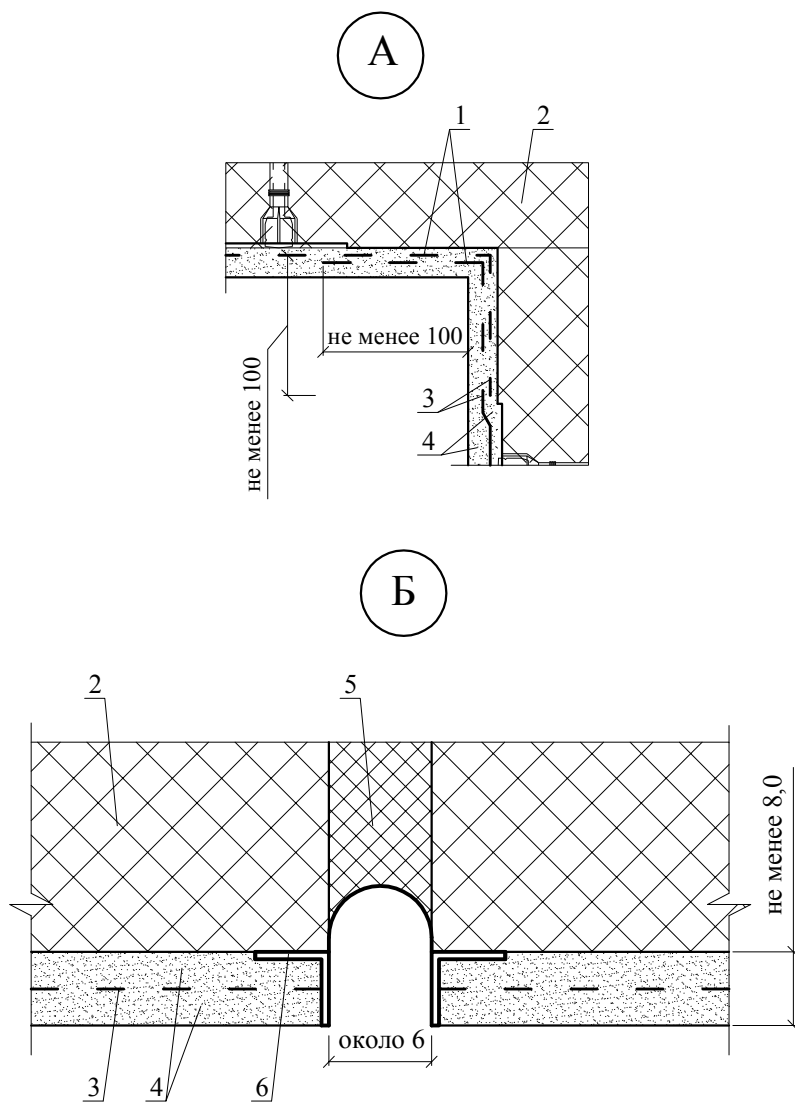
Рисунок А.1.8 - Наружный угол (Узел 2);
Внутренний угол (Узел 3)



1 - армирующая щелочестойкая стеклотетка; 2 - базовый и защитно-декоративный слой штукатурки; 3 - теплоизоляция из пенополистирольных плит резанных из крупногабаритных графитосодержащих (марок ППС15Ф РГ или ППС20Ф РГ) и обычных (марок ППС16Ф Р) блоков; 4 - клеевой состав; 5 - наружная стена; 6 - противопожарные рассечки из минераловатных плит; 7 - тарельчатый дюбель; 8 - вставка из пенополистирольных плит марок ППС40-Т или ППС45-Т в деформационном шве; 9 - уплотняющий шнур из поризованного полиэтилена; 10 - наполнитель из стекловаты или минеральной ваты; 11 - профиль деформационного шва (угловой)

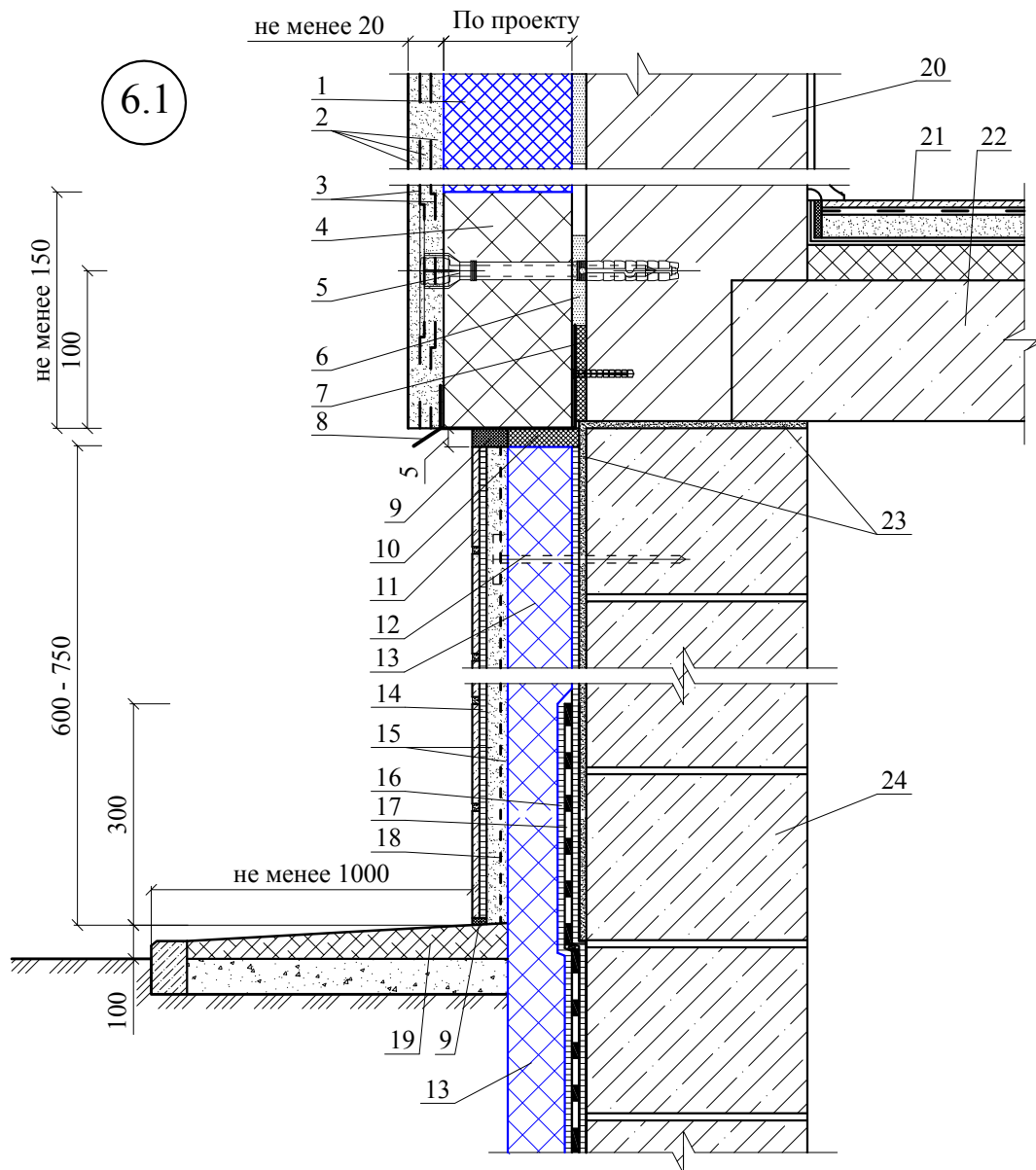
Рисунок А.1.9 - Деформационный шов стены (Узел 4);

Деформационный шов в углу стены (Узел 5)



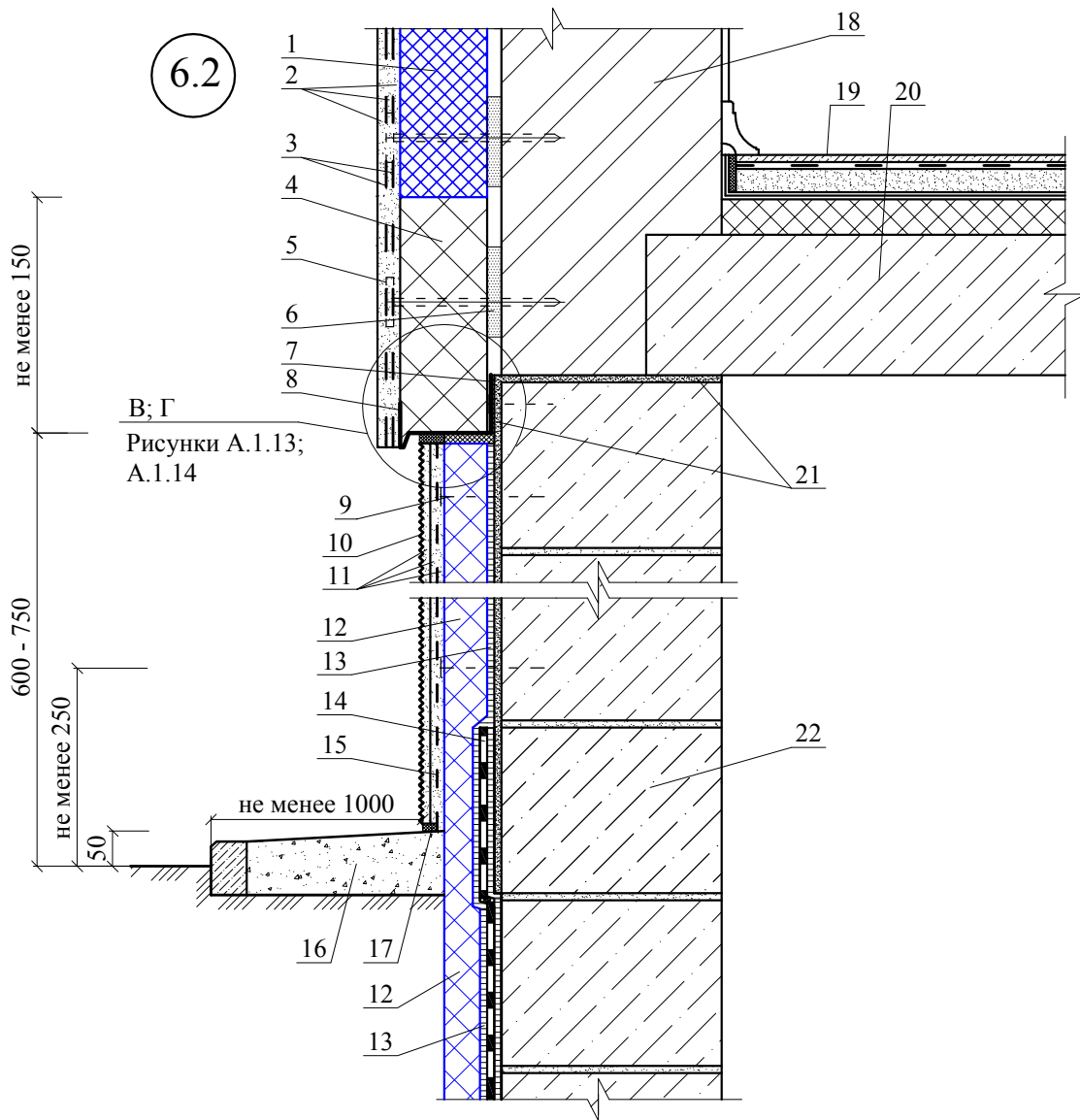
1 - нахлест армирующей щелочестойкой стеклосетки; 2 - противопожарные рассечки из минераловатных плит; 3 - армирующая щелочестойкая стеклосетка; 4 - базовый и защитно-декоративный слой штукатурки; 5 - наполнитель из стекловаты или минеральной ваты; 6 - профиль деформационного шва (плоскостной)

Рисунок А.1.10 - Узлы А и Б



1 - теплоизоляция из пенополистирольных плит резанных из крупногабаритных графитосодержащих (марок ППС15Ф РГ или ППС20Ф РГ) и обычных (марок ППС16Ф Р) блоков; 2 - базовая и защитно-декоративная штукатурка; 3 - армирующая щелочестойкая стеклосетка; 4 - противопожарные рассечки из минераловатных плит; 5 - тарельчатый дюбель для крепления теплоизоляции наружной стены; 6 - клеевой слой; 7 - терморазделяющая прокладка; 8 - цокольный опорный профиль с перфорацией; 9 - герметизирующая мастика; 10 - уплотнительная прокладка; 11 - облицовочная плитка; 12 - тарельчатый дюбель для крепления армирующей стальной сетки и теплоизоляции в уровне цоколя; 13 - теплоизоляция из пенополистирольных плит марок ППС40-Т или ППС45-Т; 14 - клеевой состав для приклейки облицовочной плитки; 15 - штукатурка цоколя; 16 - клеевой состав для приклейки плит теплоизоляции цоколя; 17 - гидроизоляция стен подвала; 18 - армирующая стальная сетка; 19 - отмостка по проекту; 20 - наружная стена; 21 - покрытие пола; 22 - железобетонная плита перекрытия над подвалом; 23 - отсечная гидроизоляция и гидроизоляция цоколя; 24 - стена подвала

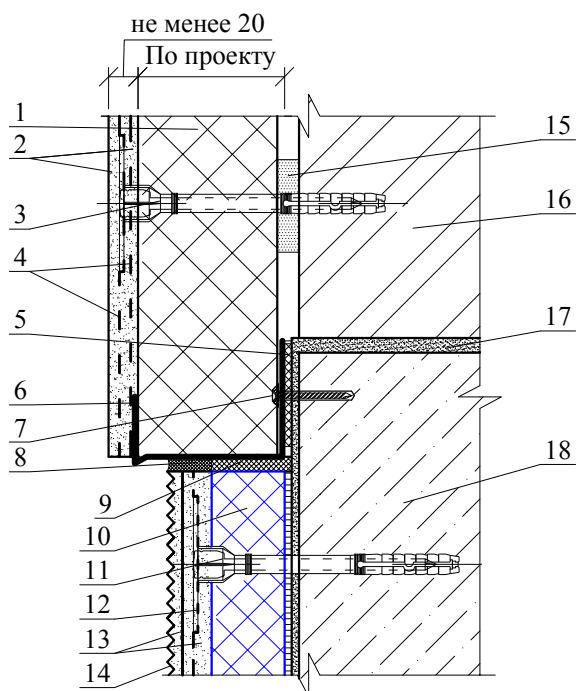
Рисунок А.1.11 - Цоколь (Узел 6.1)



1 - теплоизоляция из пенополистирольных плит резанных из крупногабаритных графитосодержащих (марок ППС15Ф РГ или ППС20Ф РГ) и обычных (марок ППС16Ф Р) блоков; 2 - базовая и защитно-декоративная штукатурка; 3 - армирующая щелочестойкая стеклосетка; 4 - противопожарные рассечки из минераловатных плит; 5 - тарельчатый дюбель для крепления теплоизоляции наружной стены; 6 - клеевой слой; 7 - терморазделяющая прокладка; 8 - цокольный опорный профиль с перфорацией; 9 - тарельчатый дюбель для крепления армирующей стальной сетки и теплоизоляции в уровне цоколя; 10 - гидрофобизирующий состав; 11 - штукатурка цоколя; 12 - теплоизоляция из пенополистирольных плит марок ППС40-Т или ППС45-Т; 13 - клеевой состав для приклейки плит теплоизоляции цоколя; 14 - гидроизоляция стен подвала; 15 - армирующая стальная сетка; 16 - отмостка по проекту; 17 - герметизирующая мастика; 18 - наружная стена; 19 - покрытие пола; 20 - железобетонная плита перекрытия над подвалом; 21 - отсечная гидроизоляция и гидроизоляция цоколя; 22 - стена подвала

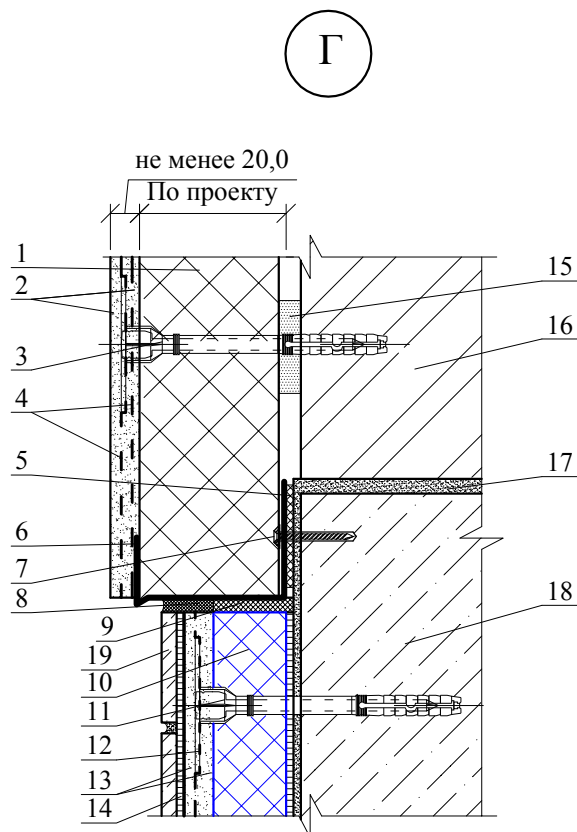
Рисунок А.1.12 - Примыкание к цоколю (Узел 6.2)

В



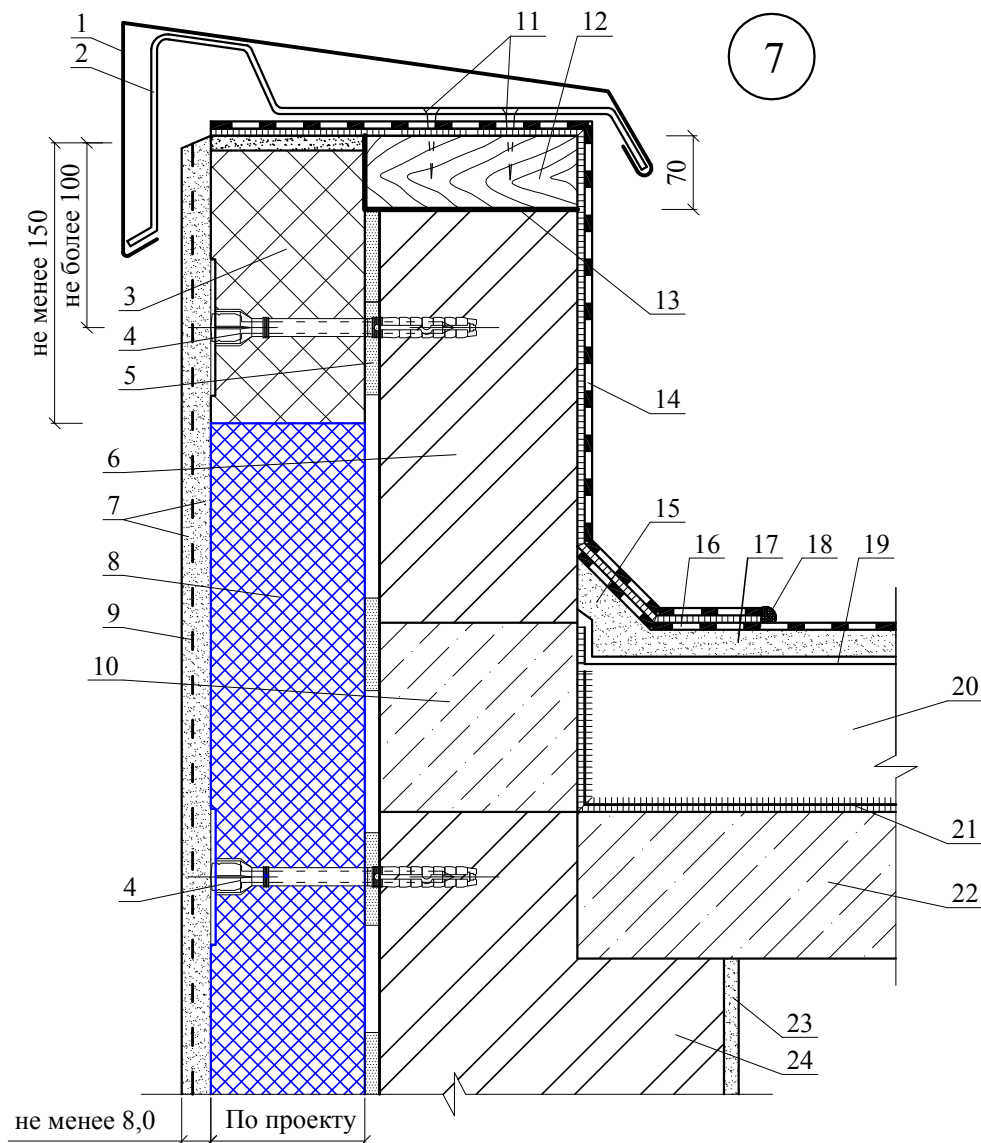
1 - противопожарные рассечки из минераловатных плит; 2 - базовая и защитно-декоративная штукатурка; 3 - тарельчатый дюбель для крепления теплоизоляции наружной стены; 4 - армирующая щелочестойкая стеклосетка; 5 - дистанционная прокладка-компенсатор (устанавливается при необходимости); 6 - цокольный опорный профиль с перфорацией; 7 - дюбель из полиамида; 8 - уплотнительная лента или фасадный герметик; 9 - наполнитель из минеральной ваты; 10 - теплоизоляция из пенополистирольных плит марок ППС40-Т или ППС45-Т; 11 - тарельчатый дюбель для крепления армирующей стальной сетки и теплоизоляции в уровне цоколя; 12 - армирующая стальная сетка; 13 - штукатурка цоколя; 14 - гидрофобизирующий состав; 15 - клеевой состав; 16 - наружная стена; 17 -отсечная гидроизоляция и гидроизоляция цоколя; 18 - стена подвала

Рисунок А.1.13 - Узел В



1 - противопожарные рассечки из минераловатных плит; 2 - базовая и защитно-декоративная штукатурка; 3 - тарельчатый дюбель для крепления теплоизоляции наружной стены; 4 - армирующая щелочестойкая стеклосетка; 5 - дистанционная прокладка-компенсатор (устанавливается при необходимости); 6 - цокольный опорный профиль с перфорацией; 7 - дюбель из полиамида; 8 - уплотнительная лента или фасадный герметик; 9 - наполнитель из минеральной ваты; 10 - теплоизоляция из пенополистирольных плит марок ППС40-Т или ППС45-Т; 11 - тарельчатый дюбель для крепления армирующей стальной сетки и теплоизоляции в уровне цоколя; 12 - армирующая стальная сетка; 13 - штукатурка цоколя; 14 - клеевой состав для приклейки облицовочной плитки; 15 - клеевой состав; 16 - наружная стена; 17 -отсечная гидроизоляция и гидроизоляция цоколя; 18 - стена подвала; 19 - облицовочная плитка

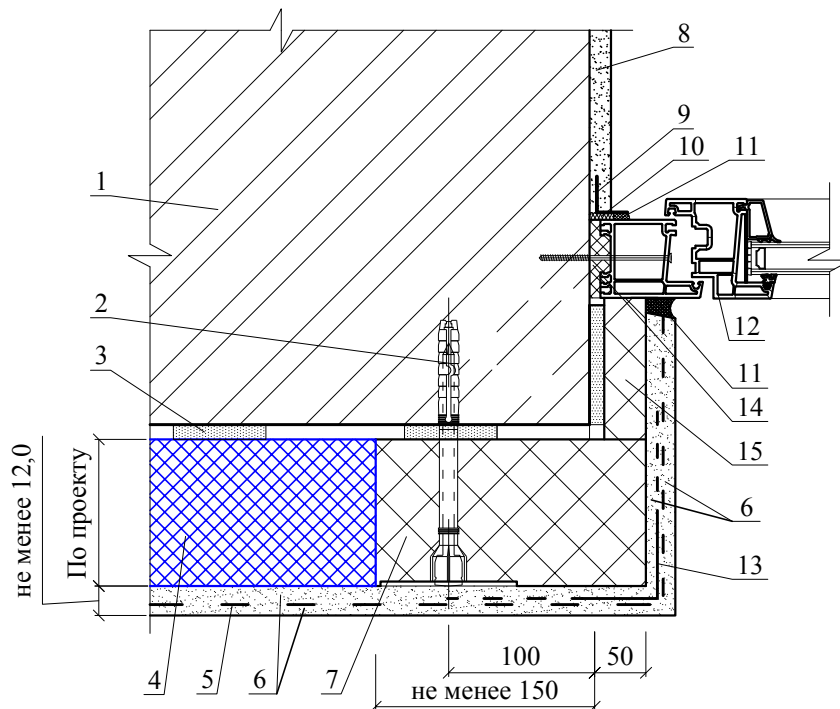
Рисунок А.1.14 - Узел Г



1 - защитный фартук из оцинкованной стали; 2 - костьль из стальной полосы с шагом не более 600 мм; 3 - противопожарные рассечки из минераловатных плит; 4 - тарельчатый дюбель для крепления теплоизоляции наружной стены; 5 - клеевой состав; 6 - стена парапета; 7 - базовая и защитно-декоративная штукатурка; 8 - теплоизоляция из пенополистирольных плит резанных из крупногабаритных графитосодержащих (марок ППС15Ф РГ или ППС20Ф РГ) и обычных (марок ППС16Ф Р) блоков; 9 - армирующая щелочестойкая стеклосетка; 10 - термовставка из ячеистобетонных блоков; 11 - гвоздь Ø 6 с шагом 600 мм; 12 - антисептированный брус 60x70 с шагом 600 мм; 13 - гидроизоляция; 14 - дополнительный слой водоизоляционного ковра; 15 - наклонный бортик; 16 - водоизоляционный ковер из двух слоев наплавляемого битумно-полимерного материала; 17 - стяжка из цементно-песчаного раствора; 18 - герметизирующая мастика; 19 - разделительный слой из рубероида с проклейкой швов; 20 - теплоизоляция из пенополистирольных плит марок ППС17-Р, ППС20-Р, ППС23-Р или ППС15-Т; 21 - пароизоляция (по расчету); 22 - железобетонная плита покрытия; 23 - внутренняя штукатурка; 24 - наружная стена

Рисунок А.1.15 - Примыкание к парапету (Узел 7)

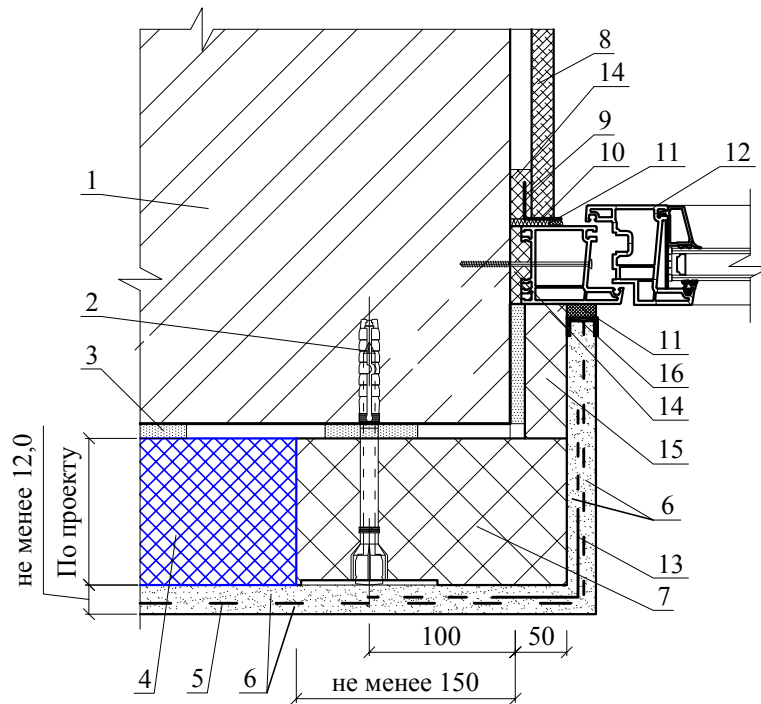
8.1



1 - наружная стена; 2 - тарельчатый дюбель; 3 - клеевой состав; 4 - теплоизоляция из пенополистирольных плит резанных из крупногабаритных графитосодержащих (марок ППС15Ф РГ или ППС20Ф РГ) и обычных (марок ППС16Ф Р) блоков; 5 - армирующая щелочестойкая стеклосетка; 6 - базовая и защитно-декоративная штукатурка; 7 - противопожарные рассечки из минераловатных плит; 8 - внутренняя штукатурка; 9 - защитный уголок; 10 - паронепроницаемая лента; 11 - герметизирующая мастика; 12 - окно; 13 - усиливающий уголок со стеклосеткой; 14 - строительная пена; 15 - вставка из негорючей теплоизоляции

Рисунок А.1.16 - Примыкание к окну (Узел 8.1)

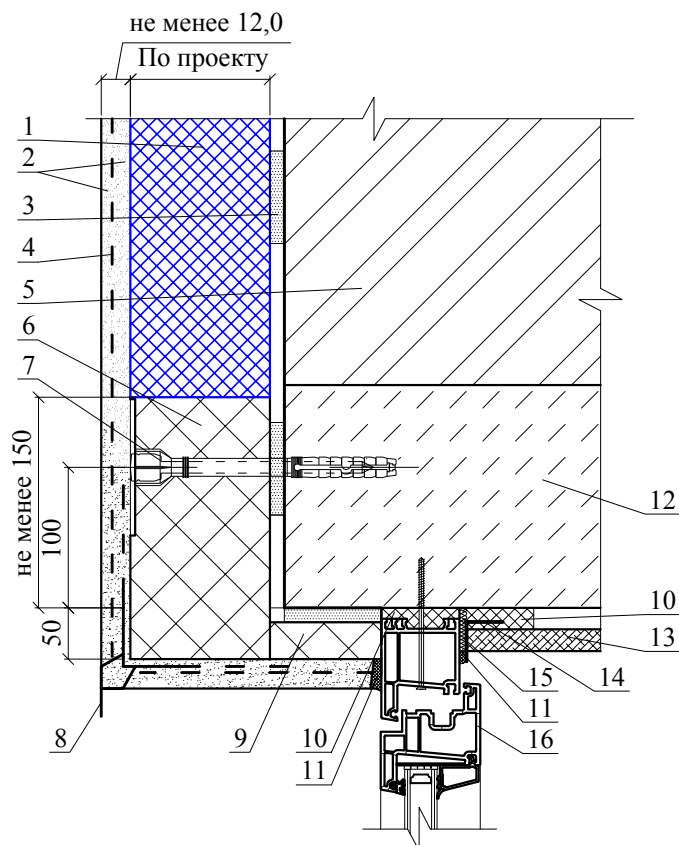
8.2



1 - наружная стена; 2 - тарельчатый дюбель; 3 - клеевой состав; 4 - теплоизоляция из пенополистирольных плит резанных из крупногабаритных графитосодержащих (марок ППС15Ф РГ или ППС20Ф РГ) и обычных (марок ППС16Ф Р) блоков; 5 - армирующая щелочестойкая стеклосетка; 6 - базовая и защитно-декоративная штукатурка; 7 - противопожарные рассечки из минераловатных плит; 8 - оконный откос; 9 - защитный уголок; 10 - паронепроницаемая лента; 11 - герметизирующая мастика; 12 - окно; 13 - усиливающий уголок со стеклосеткой; 14 - строительная пена; 15 - вставка из негорючей теплоизоляции; 16 - пластиковый профиль с уплотнительной лентой

Рисунок А.1.17 - Примыкание к окну (Узел 8.2)

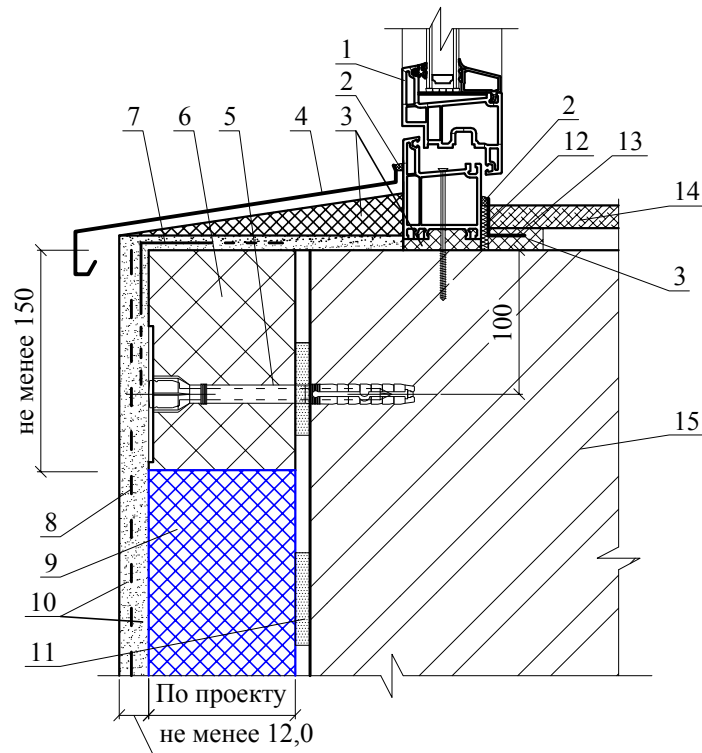
9



1 - теплоизоляция из пенополистирольных плит резанных из крупногабаритных графитосодержащих (марок ППС15Ф РГ или ППС20Ф РГ) и обычных (марок ППС16Ф Р) блоков; 2 - базовая и защитно-декоративная штукатурка; 3 - клеевой состав; 4 - армирующая щелочестойкая стеклосетка; 5 - наружная стена; 6 - противопожарные рассечки из минераловатных плит; 7 - тарельчатый дюбель; 8 - усиливающий уголок со стеклосеткой; 9 - вставка из негорючей теплоизоляции; 10 - строительная пена; 11 - герметизирующая мастика; 12 - надоконная перемычка; 13 - оконный откос; 14 - защитный уголок; 15 - паронепроницаемая лента; 16 - окно

Рисунок А.1.18 - Примыкание к окну (верх) (Узел 9)

10



1 - окно; 2 - герметизирующая мастика; 3 - строительная пена; 4 - слив; 5 - тарельчатый дюбель; 6 - противопожарные рассечки из минераловатных плит; 7 - усиливающий уголок со стеклосеткой; 8 - армирующая щелочестойкая стеклосетка; 9 - теплоизоляция из пенополистирольных плит резанных из крупногабаритных графитосодержащих (марок ППС15Ф РГ или ППС20Ф РГ) и обычных (марок ППС16Ф Р) блоков; 10 - базовая и защитно-декоративная штукатурка; 11 - клеевой состав; 12 - паронепроницаемая лента; 13 - усиливающий уголок; 14 - подоконник по проекту; 15 - наружная стена

Рисунок А.1.19 - Примыкание к окну (низ) (Узел 10)