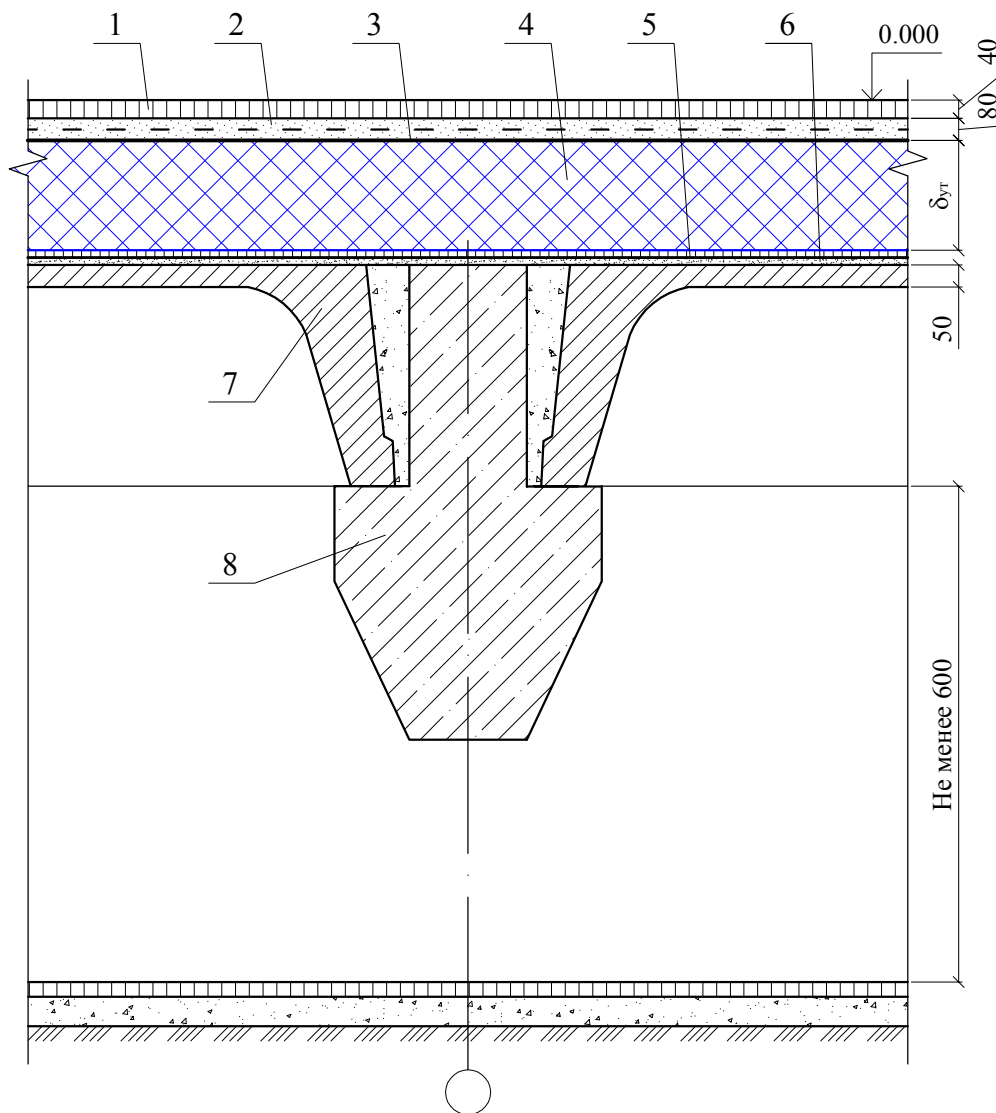
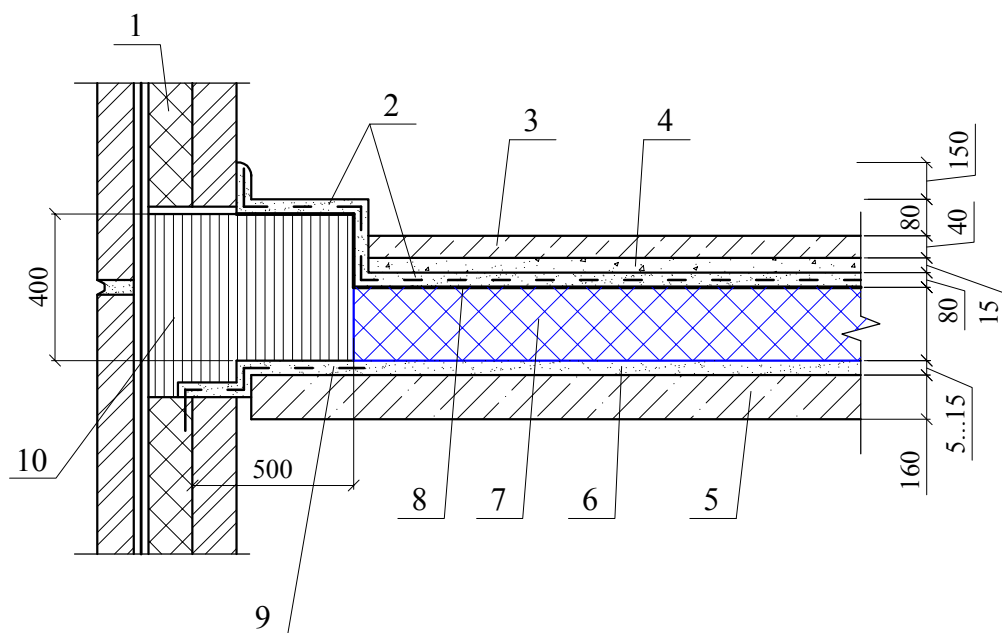


А.16 Полы холодильников



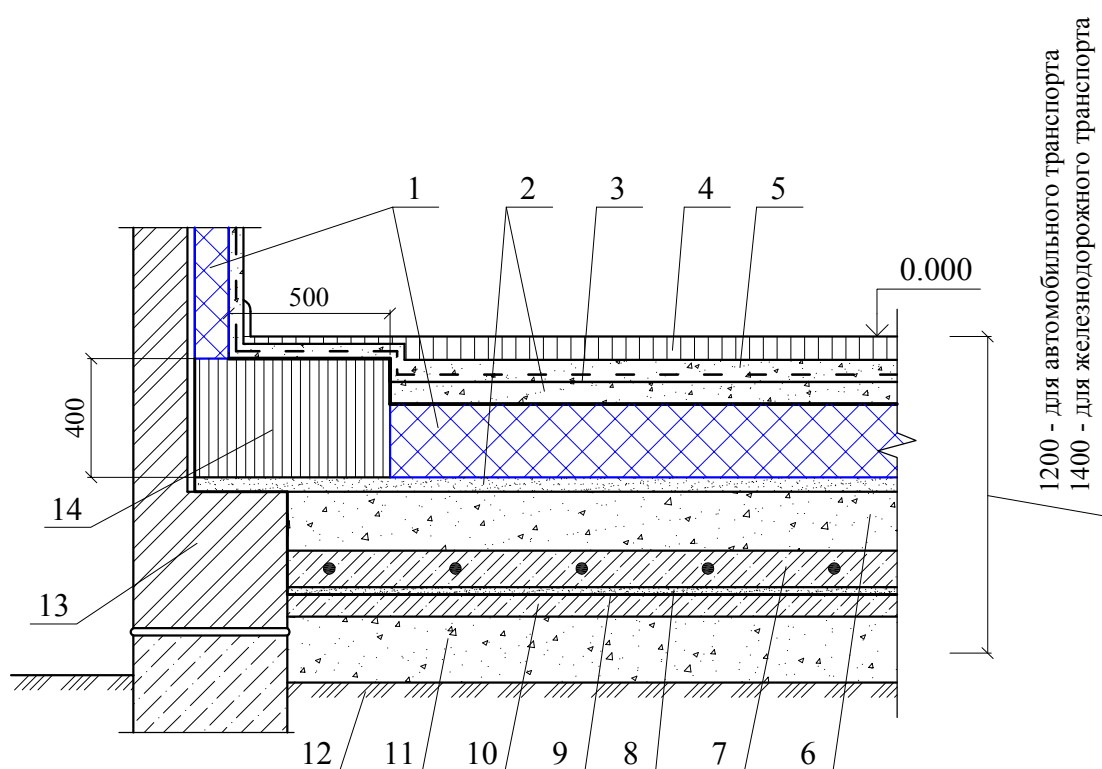
1 - монолитное бетонное покрытие класса В22,5 - 40 мм; 2 - армобетонная стяжка толщиной не менее 80 мм; 3 - слой пергамина, уложенного насухо с проклейкой швов битумной мастикой; 4 - теплоизоляция из плит пенополистирола резаных марок ППС25-Р, ППС30-Р, ППС35-Р и термоформованных марок ППС25-Т, ППС30-Т, ППС35-Т, ППС40-Т или ППС45-Т с прямоугольной боковой гранью (тип А) или с формованными в «четверть» боковыми кромками (тип Б); 5 - пароизоляция; 6 - выравнивающая стяжка из цементно-песчаного раствора марки М200; 7 - железобетонная плита перекрытия над подпольем; 8 - ригель перекрытия

Рисунок А.16.1 - Пол на перекрытии над проветриваемым подпольем



1 - железобетонная наружная стеновая панель с теплоизоляцией; 2 - стяжка из бетона класса В15, армированная сеткой 60-3,0-0 по ГОСТ 5336 толщиной не менее 80 мм; 3 - сборные железобетонные плитки 500x500x40 мм; 4 - прослойка из цементно-песчаного раствора марки М300 толщиной не менее 15 мм; 5 - железобетонная плита безбалочного перекрытия толщиной 160 мм; 6 - стяжка из цементно-песчаного раствора марки М200; 7 - теплоизоляция из плит пенополистирола резаных марок ППС25-Р, ППС30-Р, ППС35-Р и термоформованных марок ППС25-Т, ППС30-Т, ППС35-Т, ППС40-Т или ППС45-Т с прямоугольной боковой гранью (тип А) или с формованными в «четверть» боковыми кромками (тип Б); 8 - слой пергамина, уложенного насухо с проклейкой швов битумной мастикой; 9 - Цементно-песчаный раствор марки М200 по металлической сетке 35-2,0-0 по ГОСТ 5336; 10 - противопожарный пояс из пенобетона плотностью 500 кг/м³

Рисунок А.16.2 - Пол на междуэтажном перекрытии



1 - теплоизоляция из плит пенополистирола резаных марок ППС25-Р, ППС30-Р, ППС35-Р и термоформованных марок ППС25-Т, ППС30-Т, ППС35-Т, ППС40-Т или ППС45-Т с прямоугольной боковой гранью (тип А) или с формованными в «четверть» боковыми кромками (тип Б); 2 - стяжка из цементно-песчаного раствора марки М200 толщиной не менее 20 мм; 3 - слой пергамина, уложенного насухо с проклейкой швов битумной мастикой; 4 - монолитное бетонное покрытие пола из бетона класса В22,5 толщиной не менее 40 мм; 5 - армобетонная стяжка толщиной не менее 80 мм; 6 - уплотненный песок влажностью 10 % и толщиной 200 мм; 7 - бетонная подготовка класса В20 с электронагревателями; 8 - стяжка из цементно-песчаного раствора марки М200 - 20 мм; 9 - гидроизоляция; 10 - стяжка из бетона В10 с выравниванием поверхности под гидроизоляцию - 50 мм; 11 - подсыпка местным грунтом с уплотнением; 12 - грунт основания; 13 - наружная стена холодильника; 14 - противопожарный пояс из пенобетона плотностью 500 кг/м

Рисунок А.16.3 - Пол на обогреваемом грунте